

Innenleuchten

AL8-25-300-LED-3C



weiß, Art.-Nr.: 93621

Produktinformationen

- Extrem flache LED-Rundleuchte zur Wand- oder Deckenmontage
- Robustes und wassergeschütztes Kunststoffgehäuse aus Polycarbonat mit einem hohen Brandschutzwert
- Drei Lichtfarben in einer Leuchte, per Schalter wählbar zwischen warm-, neutral- oder tageslichtweißer Beleuchtung
- Energieeffiziente Leuchte mit einer langen Lebensdauer >40.000 h
- Breite Lichtverteilung durch diffuse Leuchtenabdeckung
- Jede Lichtfarbe ist extern dimmbar
- Einfache Montage mit einem separaten Befestigungsbügel
- **Einsatzbeispiele:**
Korridore, Flure, Treppenhäuser, Abstellräume, Keller, Toiletten

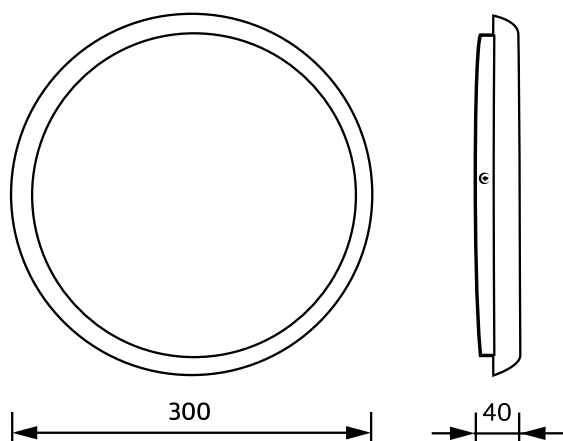
Technische Daten

Spannung:	200 - 240 V AC 50 Hz
Abmessungen:	Ø 300 x 40 mm
Lichtstrom / -stärke:	LED-Platine fest montiert Einstellbare Lichtfarben: 3000 K warmweiß (2000 lm, 80 lm/W) 4000 K neutralweiß (2100 lm, 84 lm/W) 5700 K Tageslichtweiß (2120 lm, 85 lm/W)
Photobiologische Sicherheit:	RG 0

Farbwiedergabe:	CRI: 84 / TM30: 82
Typische Leistungsaufnahme:	25 W / PF 0,91
Schutzart/-klasse:	IP54 / Klasse II
Brennbarkeitsklasse:	Klasse V0
Stoßfestigkeitsgrad:	IK08 (5,0 Joule)
Umgebungstemperatur:	-15 °C bis +35 °C
Gehäuse:	Schlag- und UV-beständiges Polycarbonat Optik: Polycarbonat-Diffusor weiß

Bestelldaten

Bezeichnung	Farbe	Artikel-Nummer	EAN-Nummer
AL8-25-300-LED-3C	weiß	93621	4007529936212



Bemaßung 93621

h (m)	Ø (m)	E (lx)
1,0	3	874
2,0	6,1	219
3,0	9,1	97
4,0	12,2	55
5,0	15,2	35

Lichtmessung

