

Innenleuchten

HF-L11



weiß, Art.-Nr.: 94447

Produktinformationen

- Rundleuchte zur Wand- oder Deckenmontage mit integriertem (HF-) Radarmelder
- (HF-) Radartechnik: 5,8 GHz - reagiert temperaturunabhängig auf kleinste Bewegungen
- Extrem kurze Ansprechzeit
- Reichweite, Einschaltswelle und Nachlaufzeit über Potentiometer einstellbar
- Anschlussmöglichkeit weiterer Leuchten, die über den (HF-) Radarmelder mitgeschaltet werden können
- Lieferung ohne Leuchtmittel
- **Einsatzbeispiele:**
Korridore, Flure, Treppenhäuser, Abstellräume, Keller, Toiletten

Technische Daten

	Leuchte
Spannung:	230 V AC +/- 10% 50 / 60 Hz
Abmessungen:	Ø 375 x 125 mm
Leuchtmittel:	max. 2 x 23 W mit Fassung E 27
Photobiologische Sicherheit:	RG 0
Schutzart/-klasse:	IP40 / Klasse I
Stoßfestigkeitsgrad:	IK02 (0,2 Joule)
Umgebungstemperatur:	-10 °C bis +40 °C

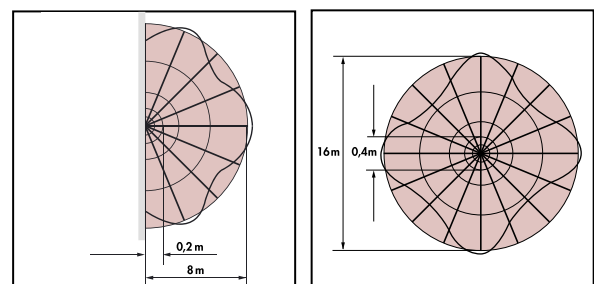
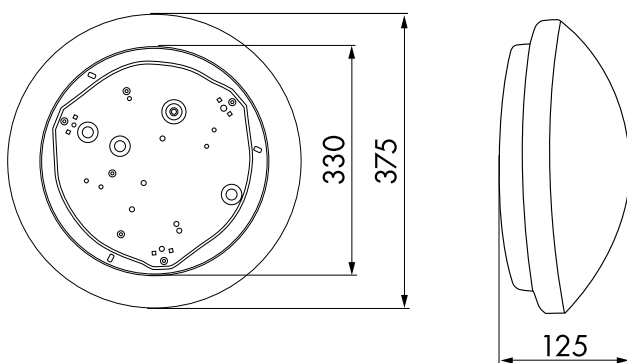
Gehäuse:	Acrylglas
	(HF-) Radarmelder
Kontaktart:	μ-Kontakt, Schließer/NO
HF-Frequenz:	5,8 GHz, <10 mW
Schaltleistung:	1200 W, $\cos \varphi = 1$ 600 VA, $\cos \varphi = 0,5$
Erfassungsbereich:	360°
Reichweite:	Ø 0,4 - 16 m
Nachlaufzeit:	15 s - 15 min
Einschaltswelle:	2 - 2000 Lux

Bestelldaten

Bezeichnung	Farbe	Artikel-Nummer	EAN-Nummer
HF-L11	weiß	94447	4007529944477

Zubehör

Bezeichnung	Farbe	Artikel-Nummer	EAN-Nummer
LED-Lampe E 27 8 W (60 W-Ersatz)	-	38157	4007529381579
Energiesparlampe E 27 15 W (65 W-Ersatz)	-	38158	4007529381586

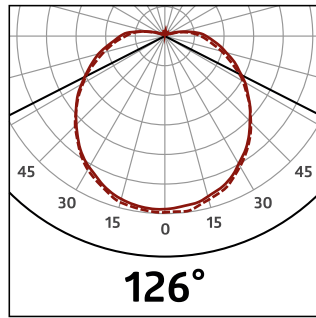


Bemaßung 94447

Reichweitendiagramm

1: Frontal oder quer gehend. Die Reichweite ist abhängig von Größe und Geschwindigkeit des Objektes.

h (m)	Ø (m)	E (lx)
1,0	3,9	317
2,0	7,9	79
3,0	11,8	35
4,0	15,7	20
5,0	19,6	13



Lichtverteilungskurve

© 2019 B.E.G. Brück Electronic GmbH