

Innenleuchten - Mit HF-Melder

AL93-20-300-LED-3C-HF



weiß, ähnlich RAL9016 ,
Art.-Nr.: 93632

Produktinformationen

- Flache LED-Rundleuchte zur Deckenmontage
- Drei Lichtfarben in einer Leuchte, per Schalter wählbar zwischen warm-, neutral- oder tageslichtweißer Beleuchtung
- Energieeffiziente Leuchte mit einer langen Lebensdauer > 50.000 h
- Anti-Blend-System mit tief eingebauten LED und Diffusoren
- Integrierter (HF-) Radarsensor, von außen nicht sichtbar und mit einer großen Erfassungsweite
- (HF-) Radartechnik: 5,8 GHz - reagiert temperaturunabhängig auf kleinste Bewegungen
- Über DIP-Schalter einstellbare Nachlaufzeit, Einschaltchwelle und Empfindlichkeit des Sensors
- Robustes Kunststoffgehäuse aus Polycarbonat
- Einfache Montage mit einem Sockel inkl. Klemmen
- **Einsatzbeispiele:**
Korridore, Flure, Treppenhäuser, Abstellräume, Keller, Toiletten

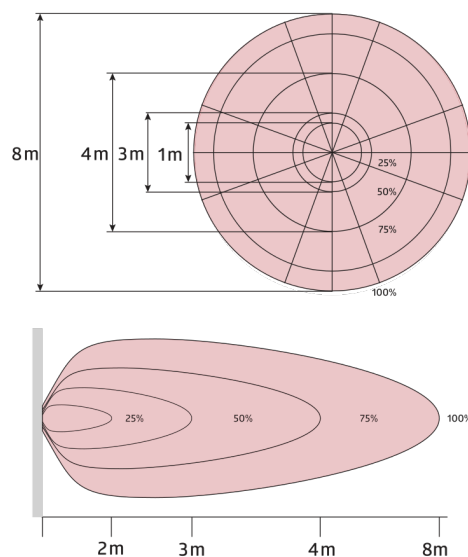
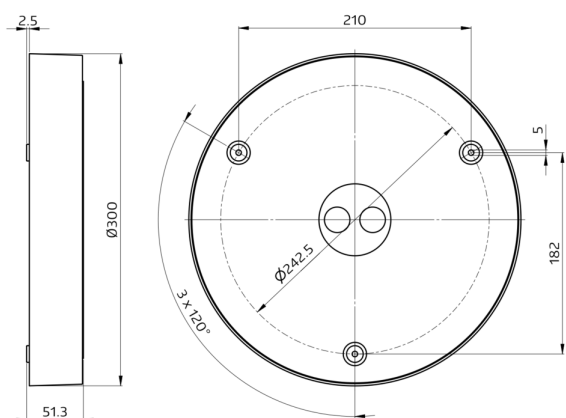
Technische Daten

Spannung:	220 - 240 V AC 50 / 60 Hz
Abmessungen:	Ø 300 x 51,3 mm
Lichtfarbe:	3000 / 4000 / 5700 K
Lichtstrom / -stärke:	1600 / 1850 / 1700 lm
Entblendung:	UGR < 19

Effizienz:	80 / 92 / 85 lm/W
Photobiologische Sicherheit:	RG 0
Farbwiedergabe:	CRI > 80
Bemessungslebensdauer:	50000 h (L80/B10)
Typische Leistungsaufnahme:	20 W / PF 0,9
Schutzart/-klasse:	IP54 / Klasse II
Brennbarkeitsklasse:	UL-94 V2, 750 °C
Stoßfestigkeitsgrad:	IK08
Umgebungstemperatur:	-20 °C bis +45 °C
Gehäuse:	Polycarbonat / ADC12
	(HF-) Radarmelder
HF-Frequenz:	5,8 GHz, < 0,5 mW
Erfassungsbereich:	horizontal 360° (Deckenmontage) Ø 2 - 8 m
Reichweite:	max. 7 m frontal
Nachlaufzeit:	5 s - 30 min
Einschaltswelle:	inaktiv / 5 - 50 Lux

Bestelldaten

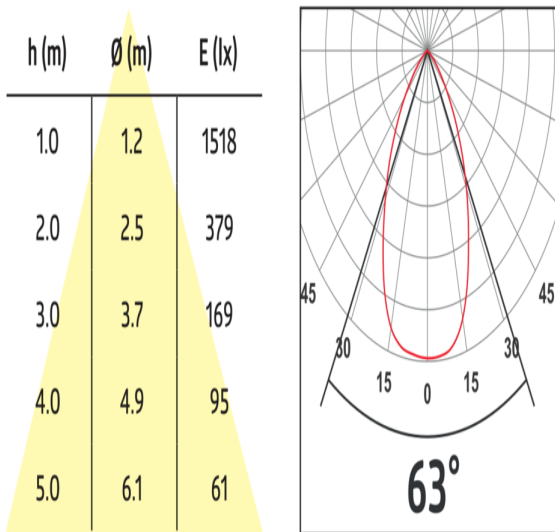
Bezeichnung	Farbe	Artikel-Nummer
AL93-20-300-LED-3C-HF	weiß, ähnlich RAL9016	93632



Bemaßung 93632

Reichweitendiagramm

1: Frontal oder quer gehend.
 Die Reichweite ist abhängig von Größe und Geschwindigkeit des Objektes.



Lichtverteilungskurve