

## Deckenpräsenzmelder - DIM

## PD4-M-DIM-K



weiß matt, ähnlich

RAL9010 , Art.-Nr.: 92217

weiß matt, ähnlich

RAL9010 , Art.-Nr.: 92218

## Produktinformationen

- Präsenzmelder speziell für Korridore zur tageslichtabhängigen Beleuchtungsregelung
- 1 - 10 V-Schnittstelle zur Ansteuerung analoger, dimmbarer EVG
- Orientierungslichtfunktion
- Zusätzlicher Schaltkanal für folgende Funktion:  
Cut-Off (vollständige EVG-Abschaltung zur Vermeidung von Standbyverlusten)
- Manuelles Schalten und Dimmen über Taster möglich
- Ausführung als Master-Gerät
- Erweiterung des Erfassungsbereiches mit Slave-Geräten möglich
- Weitere Funktionen über optionale Fernbedienung einstellbar
- Relais mit Wolfram-Vorlaufkontakt, optimiert für LED-Lasten
- Vermeidung von Standbyverlusten der Beleuchtungsanlage nach EnEV DIN V 18599-4
- Für die Ausrichtung des Melders sind Markierungen vorhanden
- **Einsatzbeispiele:**  
Flure/Korridore

## Technische Daten

**Spannung:** 110 - 240 V AC 50 / 60 Hz**Abmessungen:** DE= Ø 97 x 103 mm  
AP= Ø 101 x 76 mm**Typische Leistungsaufnahme:** ca. 0,5 W

<b>Erfassungsbereich:</b>	horizontal 360° (Deckenmontage)
<b>Reichweite:</b>	max. 40 m x 5 m quer max. 20 m x 3 m frontal
<b>Überwachte Fläche bei tangentialer Bewegung:</b>	250 m <sup>2</sup> / 2,5 m Montagehöhe
<b>Montagehöhe min./max./empfohlen:</b>	2,4 m / 2,6 m / 2,5 m
<b>Schutzart/-klasse:</b>	DE= IP20 / Klasse II AP= IP54 / Klasse II
<b>Umgebungstemperatur:</b>	-25 °C bis +50 °C
<b>Gehäuse:</b>	Polycarbonat, UV-beständig
<b>Kanal 1 (Lichtsteuerung)</b>	
<b>Schaltleistung:</b>	2300 W, cos φ = 1 1150 VA, cos φ = 0,5 300 W LED max. Einschaltspitzenstrom I <sub>p</sub> (20 ms) = 165 A max. Einschaltspitzenstrom I <sub>p</sub> (200 μs) = 800 A
<b>Kontaktart:</b>	1x μ-Kontakt, Schließer/NO mit vorlaufendem Wolfram-Kontakt
<b>DIM-Ausgang:</b>	1-10 V DC, bis zu 50 EVG
<b>Nachlaufzeit:</b>	1 min - 30 min
<b>Helligkeitssollwert:</b>	10 - 2000 Lux Mischlichtmessung

---

## Bestelldaten

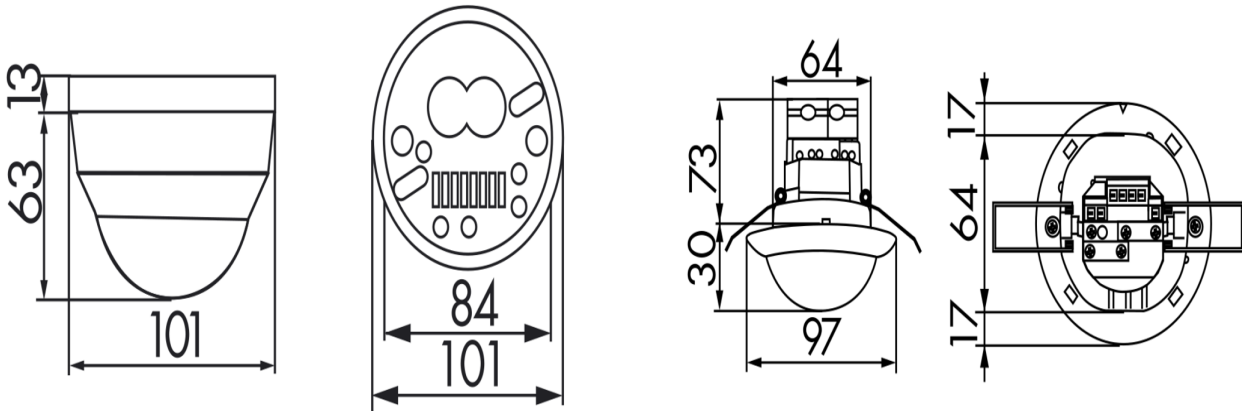
Bezeichnung	Farbe	Artikel-Nummer
PD4-M-DIM-K-DE	weiß matt, ähnlich RAL9010	92217
PD4-M-DIM-K-AP	weiß matt, ähnlich RAL9010	92218

---

## Zubehör

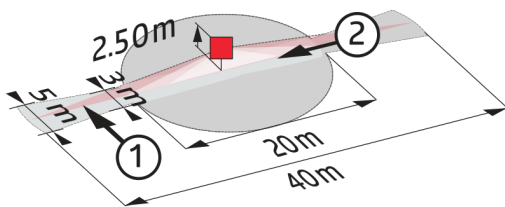
Bezeichnung	Farbe	Artikel-Nummer
BLE-IR-Adapter	schwarz	93067
IR-PDim	-	92200
IR-PD-DIM-Mini	-	92098
Ballschutzkorb BSK (Ø weiß 200 x 90 mm)		92199
RC-Loeschglied	weiß	10880
Mini-RC-Loeschglied	schwarz	10882

Bezeichnung	Farbe	Artikel-Nummer
Wandhalterung PD4-AP	weiß	92441



Bemaßung 92218

Bemaßung 92217



Reichweitendiagramm

- 1: Quer zum Melder gehen
- 2: Frontal auf den Melder zugehen

Schaltbild

