

Deckenpräsenzmelder

PD4-M-1C-K



Art.-Nr.: 92586



Art.-Nr.: 92587

Produktinformationen

- Präsenzmelder speziell für Korridore
- Ein potentialfreier Schaltkontakt
- Ausführung als Master-Gerät
- Erweiterung des Erfassungsbereiches mit Slave-Geräten möglich
- Manuelles Schalten über Taster möglich
- Weitere Funktionen über optionale Fernbedienung einstellbar
- Werkseinstellung 10 min und 500 Lux
- Für die Ausrichtung des Melders sind Markierungen vorhanden
- **Einsatzbeispiel:**
Überwachung langer Korridore

Technische Daten

Spannung:	110 - 240 V AC 50 / 60 Hz
Abmessungen:	DE= Ø 97 x 103 mm AP= Ø 101 x 76 mm
Typische Leistungsaufnahme:	ca. 0,5 W
Erfassungsbereich:	vertikal 360°
Reichweite:	max. 40 m x 5 m quer max. 20 m x 3 m frontal
Überwachte Fläche bei	250 m ² / 2,5 m Montagehöhe

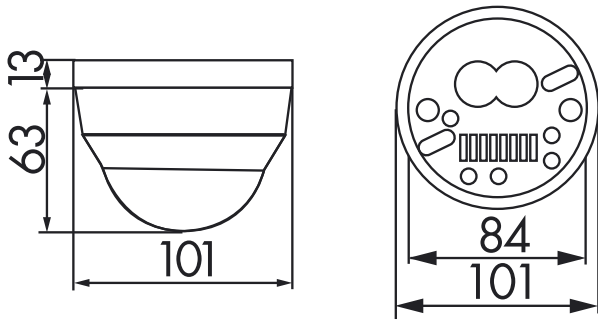
tangentialer Bewegung:**Montagehöhe** 2,4 m / 2,6 m / 2,5 m**min./max./empfohlen:****Schutzart/-klasse:** DE= IP20 / Klasse II
AP= IP54 / Klasse II**Umgebungstemperatur:** -25 °C bis +50 °C**Gehäuse:** Polycarbonat, UV-beständig**Kanal 1 (Lichtsteuerung potentialfrei)****Schaltleistung:** 2300 W, $\cos \varphi = 1$
1150 VA, $\cos \varphi = 0,5$
300 W LED
max. Einschaltspitzenstrom I_p (20 ms) = 165 A
max. Einschaltspitzenstrom I_p (200 μ s) = 800 A**Kontaktart:** 1x μ -Kontakt, potentialfreier Schließer/NO mit vorlaufendem Wolfram-Kontakt**Nachlaufzeit:** 15 s - 30 min, Impuls**Einschaltswelle:** 10 - 2000 Lux
Mischlichtmessung

Bestelldaten

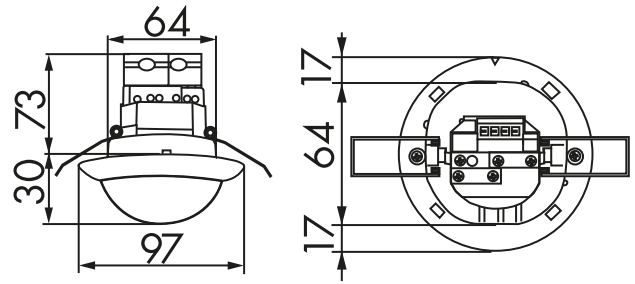
Bezeichnung	Farbe	Artikel-Nummer	EAN-Nummer
PD4-M-1C-K-DE		92586	4007529925865
PD4-M-1C-K-AP		92587	4007529925872

Zubehör

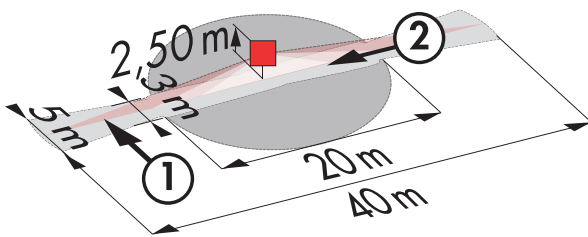
Bezeichnung	Farbe	Artikel-Nummer	EAN-Nummer
RC-Löschglied		10880	4007529108800
Mini-RC-Löschglied		10882	4007529108824
IR-Adapter für Smartphones		92726	1
IR-PD-1C		92520	1
IR-PD-1C-E		92077	1
IR-PD-Mini		92159	1
Ballschutzkorb BSK (Ø 200 x 90 mm)		92199	1
Clip-Designrahmen eckig PD4-DE		92992	1



Bemaßung 92587

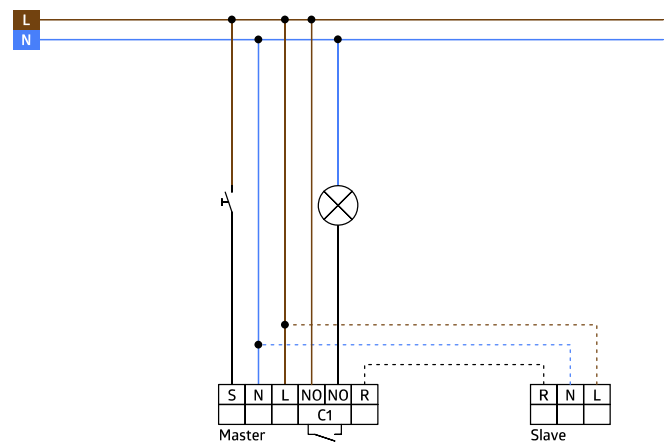


Bemaßung 92586



Reichweitendiagramm

- 1: Quer zum Melder gehen
- 2: Frontal auf den Melder zugehen



Schaltbild