

## Deckenbewegungsmelder - 1-Kanal

## PD4N-1C-K



weiß matt, ähnlich

weiß matt, ähnlich

RAL9010 , Art.-Nr.: 92270 RAL9010 , Art.-Nr.: 92274

## Produktinformationen

- Fernbedienbarer Decken-Bewegungsmelder speziell für Korridore
- Ein Kanal zum Schalten von Licht
- Schaltung im Nulldurchgang
- Spezielles optisches System für die Erfassung selbst kleinster Bewegungen
- Weitere Funktionen über optionale Fernbedienung einstellbar
- Unterbrechungsfreie Parallelschaltungserkennung von mehreren Meldern.
- Manuelles Schalten über Taster möglich
- Werkseinstellung 10 min und 500 Lux
- Für die Ausrichtung des Melders sind Markierungen vorhanden
- **Einsatzbeispiele:**  
Flure/Korridore

## Technische Daten

<b>Spannung:</b>	110 - 240 V AC 50 / 60 Hz
<b>Abmessungen:</b>	AP= Ø 109 x 65 mm DE= Ø 106 x 90 mm
<b>Typische Leistungsaufnahme:</b>	ca. 0,4 W
<b>Erfassungsbereich:</b>	horizontal 360° (Deckenmontage)
<b>Reichweite:</b>	max. 40 m x 5 m quer

	max. 20 m x 3 m frontal
<b>Überwachte Fläche bei tangentialer Bewegung:</b>	250 m <sup>2</sup> / 2,5 m Montagehöhe
<b>Montagehöhe min./max./empfohlen:</b>	2,4 m / 2,6 m / 2,5 m
<b>Schutzart/-klasse:</b>	AP= IP44 / Klasse II DE= IP23 / Klasse II
<b>Stoßfestigkeitsgrad:</b>	IK04
<b>Umgebungstemperatur:</b>	-25 °C bis +50 °C
<b>Gehäuse:</b>	Polycarbonat, UV-beständig
	<b>Kanal 1 (Lichtsteuerung)</b>
<b>Schaltleistung:</b>	2300 W, cos φ = 1 1150 VA, cos φ = 0,5 300 W LED max. Einschaltspitzenstrom I <sub>p</sub> (20 ms) = 165 A max. Einschaltspitzenstrom I <sub>p</sub> (200 μs) = 800 A
<b>Kontaktart:</b>	1x μ-Kontakt, Schließer/NO mit vorlaufendem Wolfram-Kontakt
<b>Nachlaufzeit:</b>	15 s - 30 min, Impuls
<b>Einschaltschwelle:</b>	10 - 2000 Lux

---

## Bestelldaten

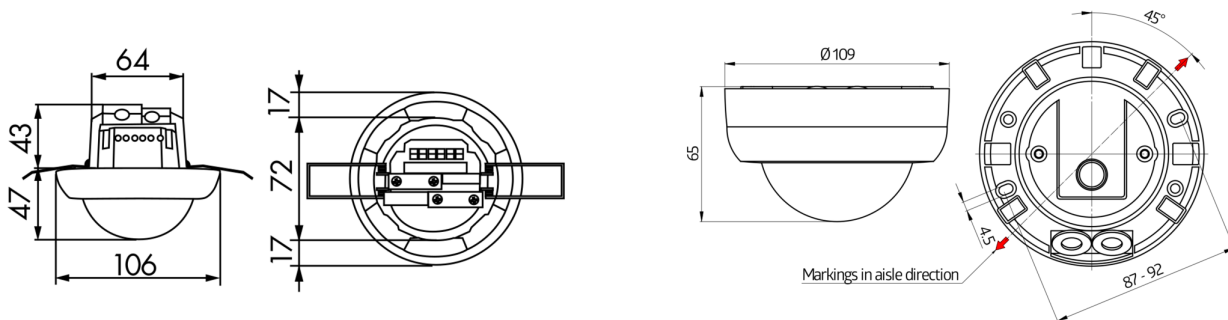
Bezeichnung	Farbe	Artikel-Nummer
PD4N-1C-K-AP	weiß matt, ähnlich RAL9010	92270
PD4N-1C-K-DE	weiß matt, ähnlich RAL9010	92274

---

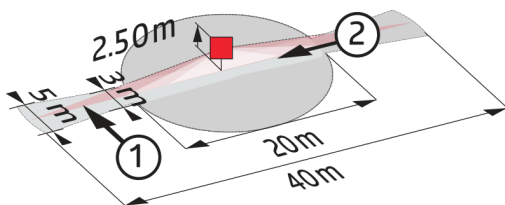
## Zubehör

Bezeichnung	Farbe	Artikel-Nummer
BLE-IR-Adapter	schwarz	93067
IR-Adapter für Smartphones	schwarz	92726
IR-PD3N	-	92105
IR-PD3/4N-1C-E	-	93110
IR-PD-Mini	-	92159
Ballschutzkorb BSK (Ø weiß 200 x 90 mm)		92199
RC-Loeschglied	weiß	10880
Mini-RC-Loeschglied	schwarz	10882

Bezeichnung	Farbe	Artikel-Nummer
Wandhalterung PD4-AP	weiß	92441



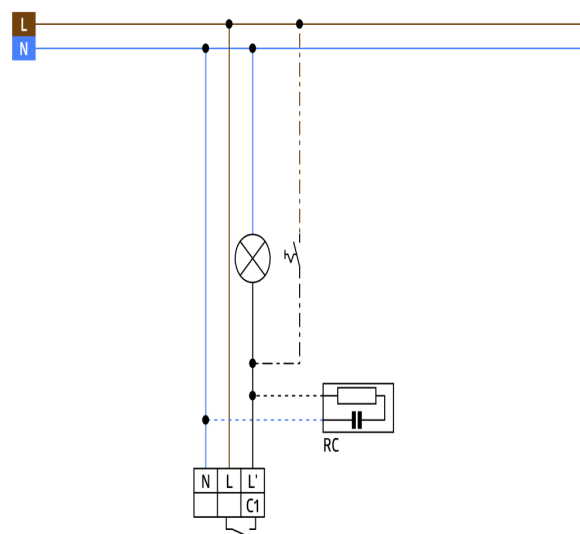
Bemaßung 92274



Reichweitendiagramm

- 1: Quer zum Melder gehen
- 2: Frontal auf den Melder zugehen

Bemaßung 92270



Schaltbild