

DALI Kompakt Präsenzmelder - Multicast

DLS-DALI



weiß matt, ähnlich
RAL9010 , Art.-Nr.: 93177

Produktinformationen

Coming soon!

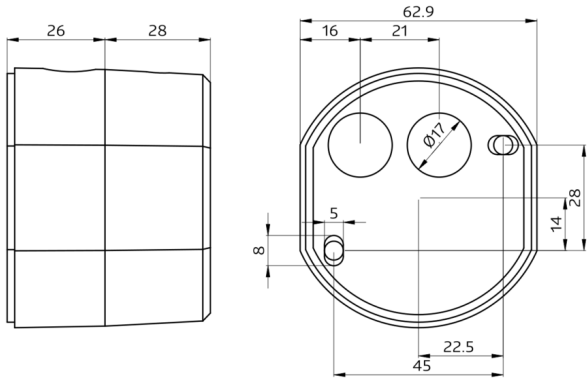
- Ausführung als Multimaster-Gerät
- Stromversorgung über DALI-Bus
- Separate und leistungsstarke Lokalisierungs-LED für eine schnelle und sichere Inbetriebnahme
- Adressier- und nutzbar gemäß IEC 62386 Teil 103 (Steuergerät)

Technische Daten

Spannung:	9,5 - 22,5 V DC %% (typisch 16 V) vom DALI-Bus
Abmessungen:	69 x 63 x 55 mm
Typische Leistungsaufnahme:	ca. 0,2 W
Montagehöhe min./max./empfohlen:	2 m / 5 m / 3 m
Schutzart/-klasse:	IP44 / Klasse II
Umgebungstemperatur:	-25 °C bis +50 °C
Gehäuse:	Polycarbonat, UV-beständig
Anschlüsse und Kabel:	für eindrähtige Leiter 0,5 - 1,5 mm ²

Bestelldaten

Bezeichnung	Farbe	Artikel-Nummer
DLS-DALI-AP	weiß matt, ähnlich RAL9010	93177



Bemaßung 93177