

Präsenzmelder für biodynamische Lichtregelung

PD4-M-HCL



weiß, Art.-Nr.: 93006



weiß, Art.-Nr.: 93007

Produktinformationen

- Bidirektionaler Präsenzmelder mit integriertem DALI-Controller für eine energieeffiziente und biologisch wirksame Lichtsteuerung (Human Centric Lighting)
- Hochsensibler Präsenzmelder mit der Fähigkeit, bis zu 64 von B.E.G. anerkannte DALI-DT8-Tunable-White-Leuchten zu adressieren und über mehrere Gruppen zu steuern
- Integrierte Echtzeituhr regelt automatisch die Farbtemperatur und den Helligkeitssollwert mit dem Ziel, den menschlichen Biorhythmus zu unterstützen
- 3 Lichtzonen:
A für die Hauptbeleuchtung mit segmentierter HCL-Steuerung über 3 DALI-Gruppen und Offset-Steuerung,
B für Pult- oder Akzentbeleuchtung über separate DALI-Gruppe,
C für Pult- oder Akzentbeleuchtung über integriertes Schaltrelais
- Pure Colour: Zur Messung / Übertragung des aktuellen Tageslichtwertes kann ein als Zubehör erhältlicher Außen-Farbtemperatur-Lichtfühler eingesetzt werden.
- Manuelles Schalten und Dimmen über konventionelle Taster möglich
- Leistungsstarkes Schaltrelais mit verschiedenen Betriebsarten, wie z.B. Cutoff-Funktion für DALI-EVG, HKL, Tafelbeleuchtung.
- Schnelle Inbetriebnahme- und Wartungsprozesse über Smartphone/Tablet App (Android, iOS) - Kein PC-Tool erforderlich
- Erweiterung des Erfassungsbereiches mit maximal 4 PD4-S-DAA4G Slave-Geräten möglich
- Voller Funktionsumfang ist nur mit dem B.E.G. IR-Adapter oder dem BLE-IR-Adapter und einem Smartphone oder Tablet (Android, iOS) aktivierbar.
- Vermeidung von Standbyverlusten der Beleuchtungsanlage nach EnEV DIN V 18599-4

Technische Daten

Spannung:	110 - 240 V AC 50 / 60 Hz
Abmessungen:	DE= Ø 117 x 100 mm AP= Ø 124 x 85 mm
Typische Leistungsaufnahme:	ca. 0,3 W
Erfassungsbereich:	kreisförmig 360°
Reichweite:	max. Ø 24 m quer max. Ø 8 m frontal max. Ø 6,4 m sitzende Tätigkeit
Überwachte Fläche bei tangentialer Bewegung:	450 m ² / 2,5 m Montagehöhe
Montagehöhe min./max./empfohlen:	2 m / 10 m / 2,5 m
Schutzart/-klasse:	DE= IP20 / Klasse II AP= IP20 / Klasse II
Umgebungstemperatur:	-25 °C bis +50 °C
Gehäuse:	Polycarbonat, UV-beständig
DALI Steuerung	
DALI-Ausgang:	bis zu 64 DALI-EVG gruppierbar in 3 DALI-Gruppen zzgl. Tafelbeleuchtung oder HKL-Ansteuerung
Nachlaufzeit:	1 min - 150 min (Lichtzonen)
Einschaltschwelle:	10 - 2500 Lux
Relais (potentialfrei NO)	
Schaltleistung:	2300 W, cos φ = 1 1150 VA, cos φ = 0,5 300 W LED
Kontaktart:	1x μ -Kontakt, Schließer/NO
Nachlaufzeit:	5 s - 120 min (HKL)

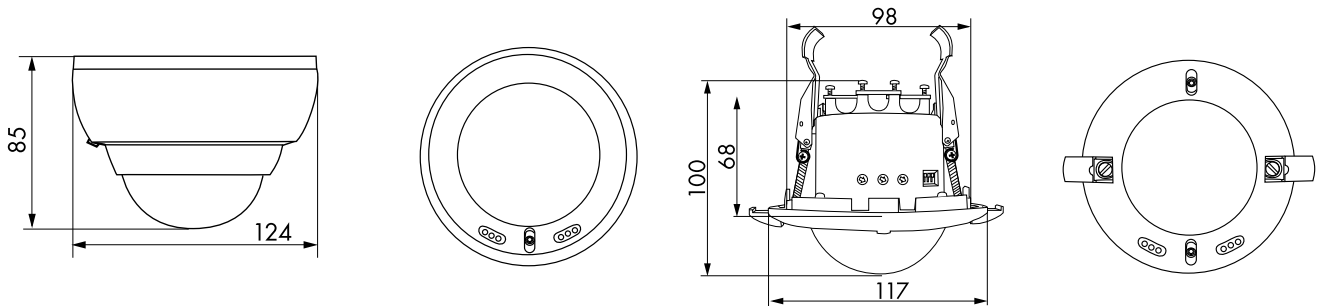
Bestelldaten

Bezeichnung	Farbe	Artikel-Nummer	EAN-Nummer
PD4-M-HCL-DE	weiß	93006	4007529930067
PD4-M-HCL-AP	weiß	93007	4007529930074

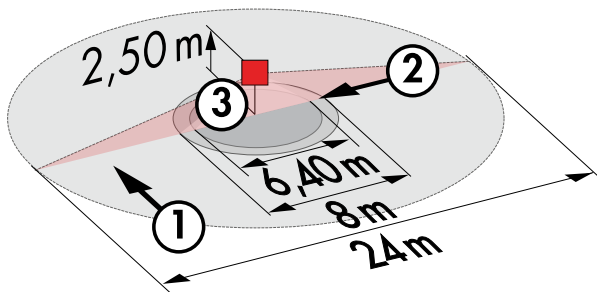
Zubehör

Bezeichnung	Farbe	Artikel-Nummer	EAN-Nummer
IR-Adapter für Smartphones	schwarz	92726	4007529927265

Bezeichnung	Farbe	Artikel-Nummer	EAN-Nummer
Ballschutzkorb BSK (Ø 200 x 90 mm)	weiß	92199	4007529921997
PD4-S-DAA4G-DE	weiß	92721	4007529927210
PD4-S-DAA4G-AP	weiß	92759	4007529927593



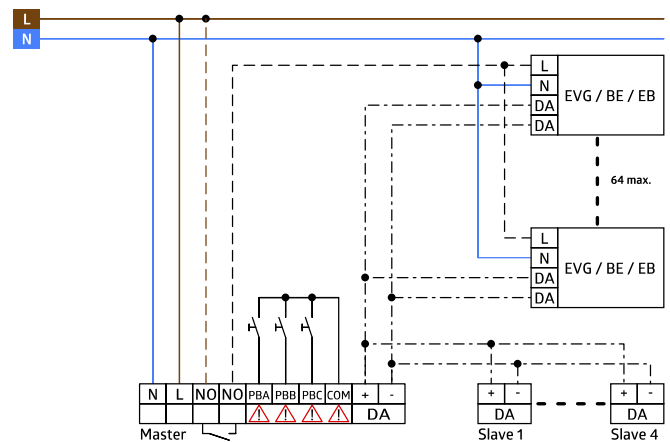
Bemaßung 93007



Reichweitendiagramm

- 1: Quer zum Melder gehen
- 2: Frontal auf den Melder zugehen
- 3: Sitzende Tätigkeit

Bemaßung 93006



Schaltbild