

Dämmerungsschalter - Relais

CdS-T-AP



weiß matt, ähnlich
RAL9010 , Art.-Nr.: 92367

Produktinformationen

- Fernbedienbarer Dämmerungsschalter mit integrierter Zeitschaltuhr
- Programmierbare Energiesparperiode per Tastendruck durch integrierte Zeitschaltuhr
- Einlesen des aktuellen Lichtwertes per Tastendruck
- Fernbedienung im Lieferumfang enthalten
- Relais mit Wolfram-Vorlaufkontakt, optimiert für LED-Lasten
- **Einsatzbeispiele:** ideal für den Einsatz in Eingangsbereichen, Treppenhäusern, Fluren, wo permanentes Licht erwünscht ist

Technische Daten

Spannung:	110 - 240 V AC 50 / 60 Hz
Abmessungen:	69 x 63 x 55 mm
Typische Leistungsaufnahme:	< 0,5 W
Schutzart/-klasse:	IP54 / Klasse II
Umgebungstemperatur:	-25 °C bis +50 °C
Gehäuse:	Polycarbonat, UV-beständig
	Kanal 1 (Lichtsteuerung)
Schaltleistung:	2300 W, $\cos \varphi = 1$ 1150 VA, $\cos \varphi = 0,5$

max. Einschaltspitzenstrom I_p (20 ms) = 165 A
max. Einschaltspitzenstrom I_p (200 μ s) = 800 A

Kontaktart: 1x Schließer/NO mit vorlaufendem Wolfram-Kontakt

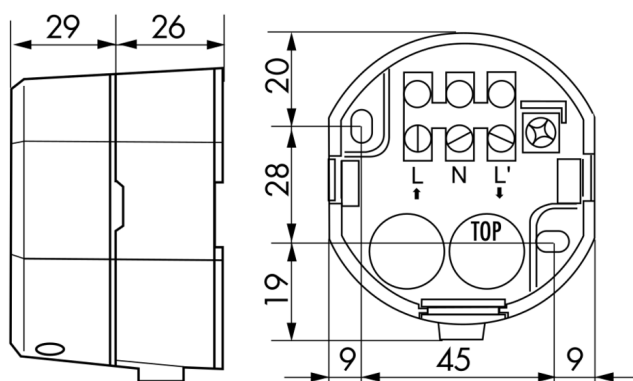
Einschaltschwelle: 2 - 300 Lux

Bestelldaten

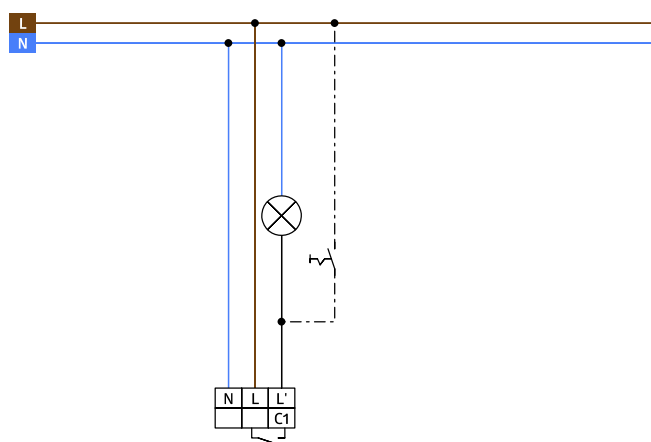
Bezeichnung	Farbe	Artikel-Nummer
CdS-T-AP	weiß matt, ähnlich RAL9010	92367

Zubehör

Bezeichnung	Farbe	Artikel-Nummer
BLE-IR-Adapter	schwarz	93067
IR-Adapter für Smartphones	schwarz	92726
IR-CdS-T	-	92368



Bemaßung 92367



Schaltbild