

Montage- und Bedienungsanleitung

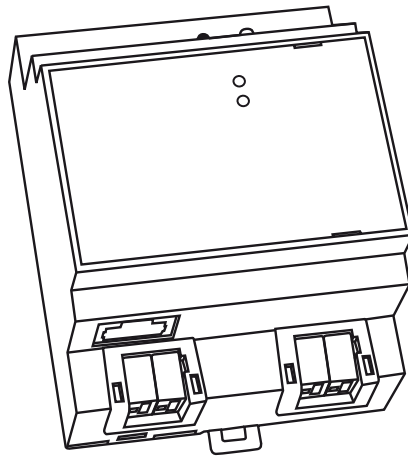
1. Allgemeine Verwendung

Das KNXnet/IP Interface bietet eine einfache und komfortable Möglichkeit mit der ETS 3 und 4 (EIBnet/IP Tunnel Protokoll) die KNX/EIB Installation zu parametrieren.

Zusätzlich wird eine Visualisierungsserververbindung zur Kommunikation mit einer Visualisierungssoftware unterstützt. Diese Verbindung kann parallel und gleichzeitig zu einer ETS Tunnelverbindung aufgebaut und gehalten werden. Somit wird die Visualisierungsverbindung bei einer notwendigen ETS Programmierung nicht unterbrochen.

So ergeben sich unterschiedliche Anwendungsmöglichkeiten:

- Parametrierung einer EIB/KNX Anlage über Ethernet mit der ETS 3 und 4
- Verbindung zu Visualisierungssystemen



2. Gerätetypen und Zubehör

Zur Zeit sind folgende Gerätetypen aus der Produktgruppe Interface lieferbar:

KNXnet/IP Interface Multicontrol	Bestellnummer: 90124
KNXnet/IP Interface	Bestellnummer: 90125
KNXnet/IP Interface Web	Bestellnummer: 90126

3. Lieferumfang

Zum Lieferumfang des KNXnet/IP Interface gehören folgende Einzelkomponenten:
 Kompletgerät mit eingesteckter Busklemme (EIB, schwarz/rot) und eingesteckter Busklemme (24V Versorgung, gelb/weiß)
 Bedien- und Montageanleitung

4. Produktdatenbanken

Zur Zeit ist folgende Produktdatenbank verfügbar:
 IP-Interface.vd2, Funktion der Produktdatenbank vgl. Applikationsprogrammbeschreibung

5. Installationshinweise

- Das Gerät darf nur von einer zugelassenen Elektrofachkraft installiert und in Betrieb genommen werden!
- Die geltenden Sicherheits- und Unfallverhütungsvorschriften sind zu beachten!
- Das Gerät ist für feste Installation in Innenräumen, für trockene Räume, vorgesehen.
- Beim Anschluss muss das Gerät spannungsfrei geschaltet sein.
- Das Gerät darf nicht geöffnet werden. Defekte Geräte sind an den Hersteller zurückzusenden.
- Bei der Planung und Errichtung elektrischer Anlagen sind die Vorschriften und Bestimmungen des jeweiligen Landes zu beachten.

6. Technische Daten

Spannungsversorgungen

- 24 V AC/DC; Eingangsbereich 12 .. 30 V AC/DC
- Zusätzlich über EIB/KNX Bus

Bedienelemente

- Lerntaste zum Umschalten Normal-/Adressiermodus

Anzeigeelemente

- LED rot zur Anzeige Normal-/Adressiermodus
- LK-LED grün zur Anzeige der Ethernetverbindung
- LA-LED grün zur Anzeige der Kommunikation auf der Ethernetverbindung

Anschlüsse

- Buslinie: Busklemme EIB/KNX (schwarz/rot)
- Spannungsversorgung: Busklemme (gelb/weiß)
- Ethernet 10 Mbit: RJ45 Buchse

Mechanische Daten

- Gehäuse: Kunststoff LEXAN UL-94-V0
- Abmessungen REG Gehäuse 4TE:
 Breite: 70 mm
 Höhe: 55 mm
 Länge: 86 mm
- Gewicht: 150 g
- Montage: auf DIN-Normschiene 35 mm

Elektrische Sicherheit

- Verschmutzungsgrad: 2
- Schutzart (nach EN 60529): IP20
- Schutzklasse (nach IEC 1140): I
- Überspannungskategorie: III
- Bus: Sicherheitskleinspannung SELV DC 24 V

EMV-Anforderungen

Erfüllt EN 50081-1 und EN 50082-2, EN 50090-2-2

Umweltbedingungen

- Klimabeständigkeit: EN 50090-2-2,
- Umgebungsbedingungen im Betrieb: 0°C bis +45°C
- Lagertemperatur: -25°C bis +70°C
- Rel. Feuchte (nicht kondensierend): 5 % bis 93 %

Approbation

EIB/KNX registriert

CE-Kennzeichnung

Gemäß EMV-Richtlinie (Wohn- und Zweckbau), Niederspannungsrichtlinie

7. Lage- und Funktion der Anzeige- und Bedienelemente

Die Geräteanschlüsse, sowie die bei der EIB-Inbetriebnahme benötigten Elemente Lerntaste und Programmier-LED sind in dem Verteiler nur bei entfernter Abdeckung zugänglich.

- A1:** 24 V Busklemme
- A2:** KNX Busklemme
- A3:** Ethernet RJ45 Stecker
- A4:** KNX Programmier LED
- A5:** KNX Lerntaste
- A10:** Ethernet Link LED
- A11:** Ethernet Activity LED

