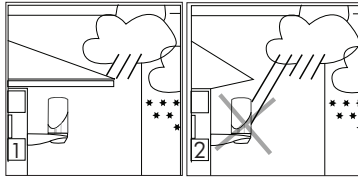


Bedienungsanleitung Automatik-System-Leuchten LUXOMAT® AL20 ohne Bewegungsmelder

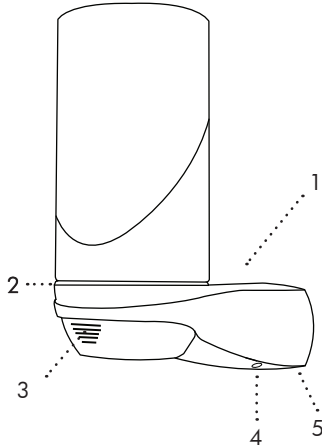
1. Empfehlung Montageort



- 1) Gerät an einem geschützten Ort montieren.
- 2) Starke Witterungseinflüsse verringern die Lebensdauer des Gerätes. Unfachgerechte Montage bzw. nicht bestimmungsgemäßer Einsatz behindert dessen einwandfreien Betrieb.

Bild 1

5. Systemleuchte AL20



- 1) Systemleuchten-Unterteil kombinierbar mit 19 verschiedenen System-Gläsern.
- 2) Adapterring verstellbar, mit Stiftschrauben.
- 3) Abdeckung aufklappbar durch Drücken auf die Riffelung.
- 4) Arretierungsschraube für Anschlußsockel.
- 5) Anschlußsockel steckbar.

Bild 5

9. Optionen 19 verschiedene System-Gläser

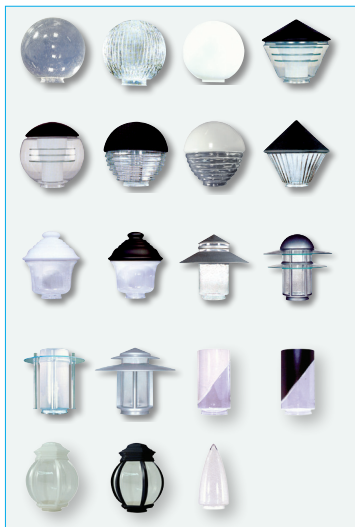
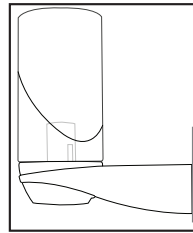
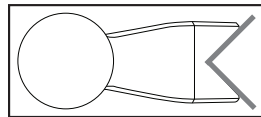


Bild 8

2. Montagearten



- 1) Wandmontage

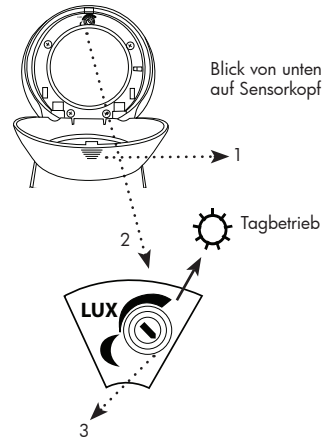


- 2) Außeneckmontage mit Ecksocket (im Lieferumfang, siehe Pt. 12).

Bild 2

6. Inbetriebnahme / Einstellungen (nur AL20-CdS-PL9)

- 1) Abdeckung durch Druck auf die Riffelung nach unten klappen.
- 2) Nachlaufzeit und Dämmerungswert gegebenenfalls mit Schraubenzieher einstellen.



- 3) **Dämmerungswert**
Nachtbetrieb... Dämmerung... Tagbetrieb (Tagbetrieb: Lichtfühler inaktiv, Schalten bei jeder Helligkeit).

Bild 6

10. Abmessungen (mm)

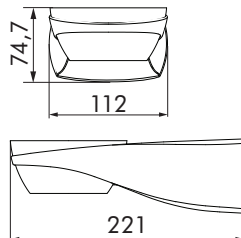
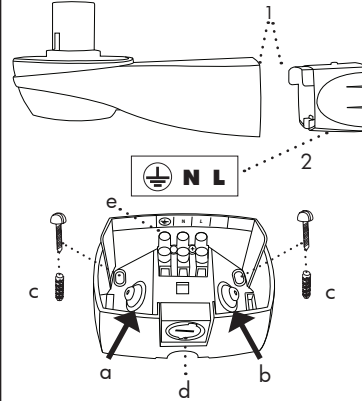


Bild 8

3. Installation



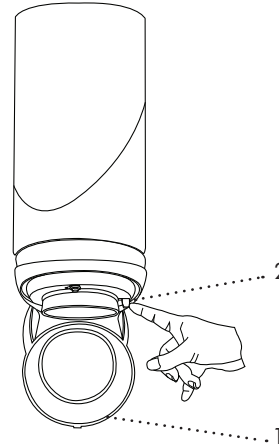
- 1) Leuchtenunterteil von Stecksocket lösen durch Drehung der Arretierungsschraube (d) im Gegenzeigersinn bis linksanschlag.
- 2) Kabel einführen, dabei Kabeleinführung links (a) oder rechts (b) verwenden.
- 3) Montagesocket mit zwei Schrauben montieren.
- 4) Kabel gemäß Klemmenbeschriftung anschließen (Schaltbild siehe Pt. 11).
- 5) Leuchtenunterteil (1) auf Stecksocket (2) aufstecken und Arretierungsschraube (d) bis Rechtsanschlag drehen.



Achtung: Alle Arbeiten am 230V Netz dürfen nur durch den Fachmann ausgeführt werden! Vor der Installation Netz abschalten.

Bild 3

7. Abnehmen des System-Glases



- 1) Zum Abnehmen des Glases auf die Riffelung des Abdeckringes drücken und diesen nach unten klappen.
- 2) Den Hebel zur Seite drücken und mit Drehung nach links das Glas mit dem Haltering abnehmen.

Bild 7

11. Schaltbild

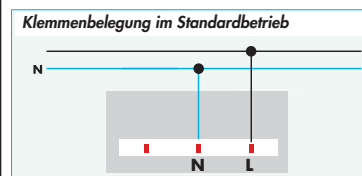
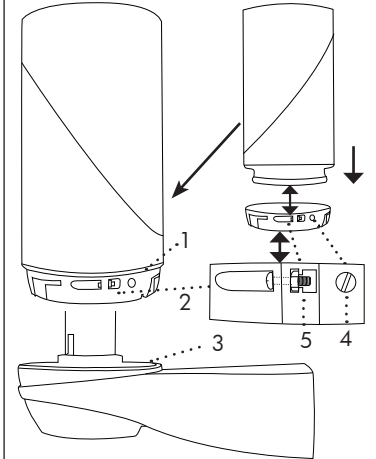


Bild 9

4. Befestigung des System-Glases



- 1) Adapterring auf Systemglas befestigen, dafür:
- 2) durch Anziehen der 3 Zentrierschrauben (Nr. 4) diesen auf dem Glaskragen zentrieren und mittels Fixierschraube (Nr. 5) auf Glaskragen befestigen. (Für kleinere Glasöffnungen die beiliegenden längeren Zentrierschrauben verwenden.)
- 3) Glas mit Adapterring auf den Sockel aufsetzen und durch Drehung nach links einrasten lassen.

Bild 4

8. Technische Daten

Netzspannung: 230V-±10%
Leuchtmittel:
 AL20-EVG-PL9 Kompakt-Leuchtstofflampe PL9 2G7 - 9W
 AL20-CdS-PL9 Kompakt-Leuchtstofflampe PL9 2G7 - 9W
 AL20-E27 Energiesparlampe mit E27 Fassung oder Glühlampe E27 max. 100W
Dämmerungsschalter: ca. 2 - 2500 Lux (nur AL20-CdS-PL9)
Schutzart/-klasse: IP44 / II
Abmessungen: H 74,7 x B 112 x T 221 mm
Material: UV-stabilisiertes Polycarbonat
Farben: weiß / schwarz / Edelstahl-Optik
Montagearten: Wandmontage, Außeneckmontage mit Ecksocket (im Lieferumfang)
Kabeleinführung: von rechts oder links

12. Artikel / Art.-Nr. / Zubehör

LUXOMAT® Automatik-System-Leuchte AL20:

AL20-EVG-PL9 SLU	weiß:	91715
	schwarz:	91735
	Edelstahl-Optik:	91755
AL20-CdS-PL9 SLU	weiß:	91717
	schwarz:	91737
	Edelstahl-Optik:	91757
AL20-E27 SLU	weiß:	91710
	schwarz:	91730
	Edelstahl-Optik:	91750

LUXOMAT® Sockel für Außeneckmontage: (im Lieferumfang)

AL20 ES	weiß:	92425
AL20 ES	schwarz:	92418
AL20 ES	Edelstahl-Optik:	92426