

WS-VOC-HVAC-KNX

93806 EAN: 4007529938063

- Napięcie: Do łączenia z systemami KNX BUS
- Wymiary: 55 x 55 x 26 mm
- Wejście zasilania: 12 mA

Dane zamówienia

Nazwa	Kolor	Nr art.
WS-VOC-HVAC-KNX	biały	93806

Akcesoria

Nazwa	Kolor	Nr art.
Pokrywa IP20 Indoor 140-L	perłowa biel	94344
Pokrywa IP20 Indoor 140-L	czysta biel	94343
Pokrywa IP20 Indoor 140-L	czysta biel	94342
Pokrywa IP20 Indoor 140-L	antracyt	94341

Dane techniczne

Napięcie:	Do łączenia z systemami KNX BUS
Wymiary:	55 x 55 x 26 mm
Wejście zasilania:	12 mA
Stopień / Klasa ochrony:	IP20 / Klasa III
Temperatura otoczenia:	-5 °C (do) +45 °C
Obudowa:	Poliwęglan
Kolor materiału:	biały
Wskaźniki:	1 x Wskaźnik programowania LED, red 2 x Sygnalizacja świetlna LED, red/żółty/zielony 1 x LED, red/niebieski 1 x LED, zielony
Operacja przez rękę:	Przycisk programowania, przycisk funkcji komfortowej, „Potencjometr wartości zadanej
KNX TP 256:	Tak
Połączenia i przewody:	terminale magistrali KNX czarne/czerwone

Informacje o produkcie

Regulator temperatury i czujnik VOC (lotnych związków organicznych) do magistrali KNX

Regulacja temperatury: regulator PI (ciągły), 2-stopniowy regulator%, 2-stopniowe przełączanie, PWM

Wstępnie ustawione krzywe temperatur dla różnych systemów ogrzewania / chłodzenia

Można aktywować dodatkowy stopień ogrzewania / chłodzenia

Różne priorytety trybów pracy (Komfort, Czuwanie, Eco, ochrona przed zamarzaniem / ciepłem)

Wydłużenie czasu trwania temperatury komfortowej za pomocą przycisku (zielony wskaźnik)

Możliwe ograniczenie wartości zadanej (temperatury) przez temperaturę zewnętrzną

Wyznaczanie punktu rosy

Informacja zwrotna w formacie bitowym, bajtowym lub RHCC

Wskaźnik (ogrzewanie / chłodzenie) (czerwony / niebieski)

Regulacja jakości powietrza: regulator PI (ciągły), 2-stopniowy regulator%, 2-stopniowe przełączanie

Jakość powietrza Metoda pomiaru LZO, wyjściowe LZO lub CO2

Tryb regulacji lub etapowy

Regulacja wilgotności powietrza: regulator PI (ciągły), 2-stopniowy regulator %, 2-stopniowe przełączanie

Regulacja wartości sterowania za pomocą pokrętła lub przedmiotu

Wysyłanie temperatury (° C), jakości powietrza (ppm) i wilgotności względnej (%) do magistrali

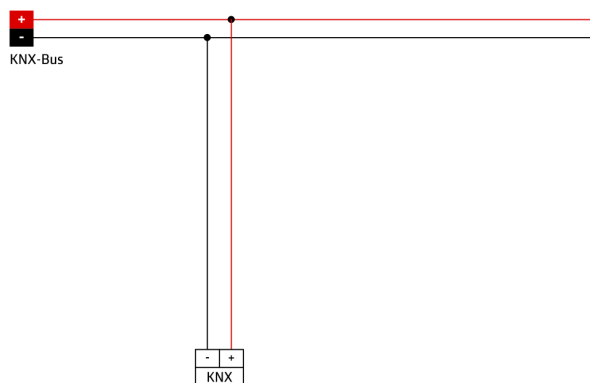
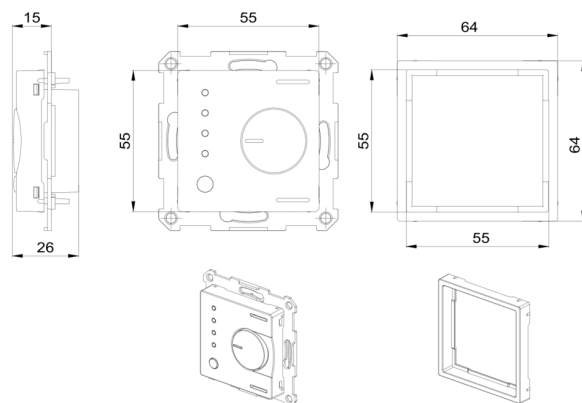
Wskaźnik (sygnalizacja świetlna) jakości i wilgotności powietrza (zielony, żółty, czerwony)

Cztery wartości graniczne, każda dla wilgotności i jakości powietrza

Pasuje do przełączników o wymiarach 55x55

W zestawie adapter do przełączników o wymiarach 64x64

Ze zintegrowanym łącznikiem magistrali



Aksesoria



Pokrywa IP20 Indoor 140-L

Nr art.: 94344

Wymiary: 88 x 88 mm, Wymiar wewnętrzny: 63 x 63 mm
Stopień / Klasa ochrony: IP20 / Klasa II
Kolor materiału: perłowa biel matowy, zbliżony do RAL1013



Pokrywa IP20 Indoor 140-L

Nr art.: 94343

Wymiary: 88 x 88 mm, Wymiar wewnętrzny: 63 x 63 mm
Stopień / Klasa ochrony: IP20 / Klasa II
Kolor materiału: czysta biel matowy, zbliżony do RAL9010



Pokrywa IP20 Indoor 140-L

Nr art.: 94342

Wymiary: 88 x 88 mm, Wymiar wewnętrzny: 63 x 63 mm
Stopień / Klasa ochrony: IP20 / Klasa II
Kolor materiału: czysta biel błyszczący, zbliżony do RAL9010



Pokrywa IP20 Indoor 140-L

Nr art.: 94341

Wymiary: 88 x 88 mm, Wymiar wewnętrzny: 63 x 63 mm
Stopień / Klasa ochrony: IP20 / Klasa II
Kolor materiału: antracyt matowy, zbliżony do RAL7021