

B.E.G.**LUXOMAT[®]net**

ViSTATION

93335 EAN: 4007529933358

Serwer sieciowy do wizualizacji instalacji

Zawiera wyodrębniony zasilacz 5VDC/2A do montażu w DIN rail (~18mm)

Dane zamówienia

Nazwa	Kolor	Nr art.
ViSTATION	-	93335

Akcesoria

Nazwa	Kolor	Nr art.
FU-VIS/FBLOCK-CUA		99175
FU-VIS/KNX-200		99170
FU-VIS/MQTT-CUA		99172
FU-VIS/MQTT-200		99171
FU-VIS/KNX-CUA		99176
FU-VIS/REMOTE-12		99173
FU-VIS/FBLOCK-10		99174

Dane techniczne

Napięcie:	5 V DC
Wymiary:	90 x 72 x 64 mm (4 TE)
Pobór energii:	maks. 5 W
Stopień / Klasa ochrony:	IP20 / Klasa II
Typ produktu:	Sprzęt komputerowy
Temperatura otoczenia:	0 °C (do) +45 °C
Obudowa:	Poliamid odporny na UV
Kolor materiału:	-
Połączenia i przewody:	Ethernet/LAN

Informacje o produkcie

Serwer sieciowy do wizualizacji instalacji

Najważniejsze informacje:

Rozwiązanie do wizualizacji bez chmury, poprzez sieć IP (LAN/WLAN) / KNX IP Secure

Twórz projekty na komputerze w biurze i ładuj je na ViStation klienta

Obsługa przez większość przeglądarek internetowych, takich jak Chromium Browser (Chrome, Edge, wiele przeglądarek na smartfony), Safari, Mozilla Firefox lub przez aplikację (Windows, Android, iOS)

Skalowalny:

System modułowy poprzez aktualizacje licencji (na żądanie)
Konfiguracja zgodnie z wymaganiami (liczba urządzeń, dodatkowe funkcje, ...)

ViStation jest dostarczany z licencją na maksymalnie 200 urządzeń

Aktualizacja urządzeń w krokach co 200 do maksymalnie 1600 urządzeń

Aktualizacje funkcji lub rozszerzenia oprogramowania dostępne jako licencje. Rozszerzenia oprogramowania dostępne jako licencje

Prosty zdalny dostęp bez konfiguracji zapory sieciowej użytkownika poprzez B.E.G. Cloud (usługa płatna)

Duże projekty z ponad 1600 urządzeniami KNX poprzez Windows ViSTATION (na życzenie)

Szybka konfiguracja:

Wizualizacja typowego domu jednorodzinnego jest tworzona w około 30 minut, nawet bez wcześniejszej wiedzy

Importuj plik esf wygenerowany z ETS (eksport OPC)

Przypisz adresy grupowe do predefiniowanych „wirtualnych urządzeń KNX” (ściemniacze, żaluzje, ...)

Dostosuj symbol dla zaimportowanych urządzeń w utworzonym piętrze/pokoju

Plan ogólny i/lub widok kafelkowy:

Nowy wygląd, do wyboru w trybie jasnym lub ciemnym
Widok kafelków jest automatycznie tworzony w każdym projekcie

Responsywny widok kafelków, automatycznie dostosowuje się do rozmiaru ekranu

Widok planu piętra w razie potrzeby

Widok planu piętra z funkcją zoom

Plany piętra mogą być importowane i skalowane jako pliki graficzne

Przełączanie z planu piętra do widoku kafelków w dowolnym momencie

Ponad 130 symboli urządzeń i alarmów można wybrać dla każdego planu piętra i kafelka

Można utworzyć dowolną liczbę pomieszczeń i pięter

Funkcje:

Sterowanie oświetleniem (ściemnianie, włączanie/wyłączanie)

Sterowanie roletami/żaluzjami

Sterowanie ogrzewaniem/klimatyzacją/wentylacją

Sterowanie odtwarzaniem multimedialnych za pośrednictwem KNX

Blok funkcyjny do dowolnego wyboru spośród logiki, timera, sceny itp. (1 szt. w zestawie, kolejne można odblokować za

pomocą licencji)
Włączanie/wyłączanie chronione hasłem
Wyświetlanie alarmów
Wyświetlanie wartości pomiarowych
Monitorowanie Plug & Play z wyświetlaniem trendów wszystkich danych (np. energia, stany przełączania)
Rejestrowanie trendów z kilku lat
Dowolna liczba tygodniowych czasów przełączania z funkcją kalendarza
Harmonogram z różnymi funkcjami astrologicznymi i kalendarzem rocznym
Integracja kamer IP (RTSP)

Funkcje:

Sterowanie światłem (ściemnianie, przełączanie)
Sterowanie roletami/żaluzjami
Sterowanie ogrzewaniem / klimatyzacją / wentylacją
Sterowanie odtwarzaniem multimediiów poprzez KNX
Wyświetlanie alarmów
Wyświetlanie zmierzonych wartości
Monitorowanie Plug & Play z wyświetlaniem trendów wszystkich danych (np. energii, stanów przełączania)
Rejestrowanie trendów na przestrzeni kilku lat
Dowolna ilość tygodniowych czasów załączeń z funkcją kalendarza
Harmonogram z różnymi funkcjami astro i kalendarzem rocznym
Integracja kamer IP (RTSP)

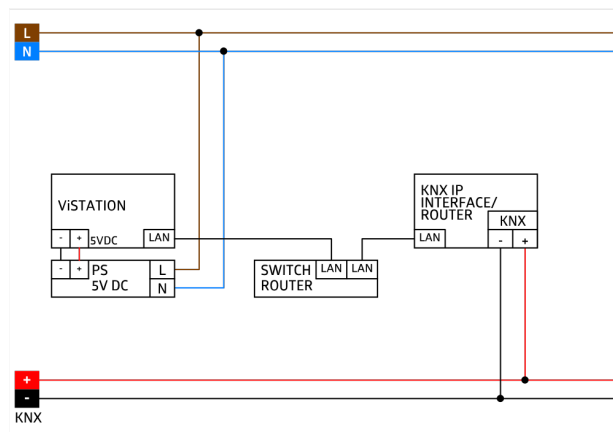
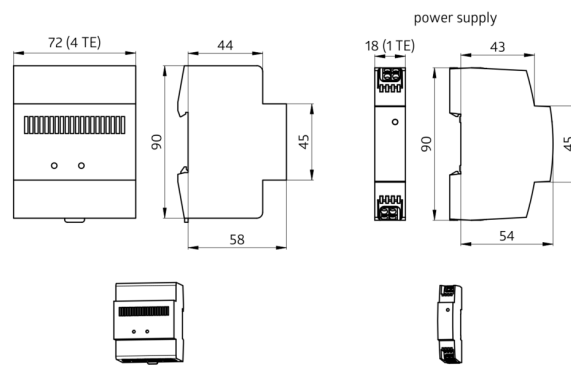
Informacje ogólne:

Raporty stanu w formacie PDF wysyłane pocztą elektroniczną, regulowany cykl wysyłania
Kopia zapasowa projektu jako plik do pobrania
Automatyczne kopie zapasowe w ViStation
Połączenie z instalacją KNX poprzez łącznik linii IP/TP (KNX IP Secure)
Liczba linii KNX nie jest ograniczona, decydująca jest liczba urządzeń KNX
Stan systemu z licznikiem komunikatów i wydrukiem raportu
Języki systemowe: niemiecki, angielski, francuski i inne
Możliwość aktualizacji, bezpłatne aktualizacje oprogramowania układowego w sekcji pobierania
Bezpłatne oprogramowanie do obsługi w sekcji pobierania i w sklepach z aplikacjami
Bezpłatne oprogramowanie ViStation Desktop jako wersja demonstracyjna dla maksymalnie 5 urządzeń KNX

Zawiera wyodrębniony zasilacz 5VDC/2A do montażu w DIN rail (~18mm)

W celu uzyskania dalszych informacji

<https://www.beg-luxomat.com/pl/systemy/automatyka-budynkowa/knx/vistation/>



Aksesoria



FU-VIS/FBLOCK-CUA

Nr art.: 99175

Typ produktu: Licencja



FU-VIS/KNX-200

Nr art.: 99170

Typ produktu: Licencja



FU-VIS/MQTT-CUA

Nr art.: 99172

Typ produktu: Licencja



FU-VIS/MQTT-200

Nr art.: 99171

Typ produktu: Licencja



FU-VIS/KNX-CUA

Nr art.: 99176

Typ produktu: Licencja



FU-VIS/REMOTE-12

Nr art.: 99173

Typ produktu: Licencja



FU-VIS/FBLOCK-10

Nr art.: 99174

Typ produktu: Licencja