



## PICO-DALI-LINK-FC

93908 EAN: 4007529939084

- Napięcie: Do łączenia z systemami DALI Bus, maks. 22.5 V DC
- Wymiary: Ø 33 x 27 mm
- Ustawienia: PBM-DALI-LINK-4W-BLE + Smartfon z aplikacją DALI-LINK App (iOS / Android)

### Dane zamówienia

Nazwa	Kolor	Nr art.
PICO-DALI-LINK-FC	biały	93908

### Aksesoria

Nazwa	Kolor	Nr art.
Podstawa montażowa PICO	biały	93775
Podstawa montażowa PICO	czarny	93778
Podstawa montażowa PICO	biały	93777
Podstawa montażowa PICO	antracyt	93776

## Dane techniczne

Napięcie:	Do łączenia z systemami DALI Bus, maks. 22.5 V DC
Wymiary:	Ø 33 x 27 mm
Ustawienia:	PBM-DALI-LINK-4W-BLE + Smartfon z aplikacją DALI-LINK App (iOS / Android)
Wejście zasilania:	2 mA
Obszar detekcji:	poziomo 360° (Montaż sufitowy) maks. Ø 10 m (poprzecznie) maks. Ø 6 m (frontalny) maks. Ø 4 m (siedzący)
Zasięg:	
Obszar monitorowany (ruch styczny):	78 m <sup>2</sup> / 2.5 m Wysokość montażu
Min./Maks./Zalecana wysokość montażu:	2 m / 5 m / 2.5 m
Stopień / Klasa ochrony:	IP20 / Klasa II
Klasa ochrony mechanicznej:	IK04
Temperatura otoczenia:	-25 °C (do) +55 °C
Obudowa:	poliwęglan, odporny na promieniowanie UV
Kolor materiału:	biały, zbliżony do RAL9010
Wartość ustawiona jasności:	10 – 2500 (luks)

## Informacje o produkcji

Mini-multisensor DALI, o głębokości instalacji zaledwie 11mm, do instalacji w oprawach oświetleniowych

Zasilany z magistrali DALI

Płynna integracja z systemem sterowania oświetleniem DALI B.E.G. LUXOMAT®net DALI-LINK jako modułarna opcja multimastera

Obszar detekcji można rozszerzyć stosując tryb master-slave

Pomiar światła mieszanego dzięki wbudowanemu sensorowi światła

Tryb półautomatyczny, automatyczny i tryb wyłącznika zmierzchowego

Zintegrowany obwód wykorzystania światła dziennego (lub wyjście wyłącznika)

Guided Light, Soft-Start PLUS, Orientation light PLUS

Działa od razu po zamontowaniu co pozwala na łatwe przetestowanie instalacji

Pełną gamę funkcji można aktywować tylko przy pomocy innych produktów z grupy B.E.G. LUXOMAT®net DALI-LINK

Obszar detekcji można ograniczyć przy pomocy przesłon

Ten artykuł jest elementem systemu sterowania oświetleniem firmy B.E.G., który obsługuje urządzenia sterujące DALI (oprawy oświetleniowe, przekaźniki) innych producentów

Korzystanie z kontrolerów aplikacji DALI innych producentów nie jest obsługiwane

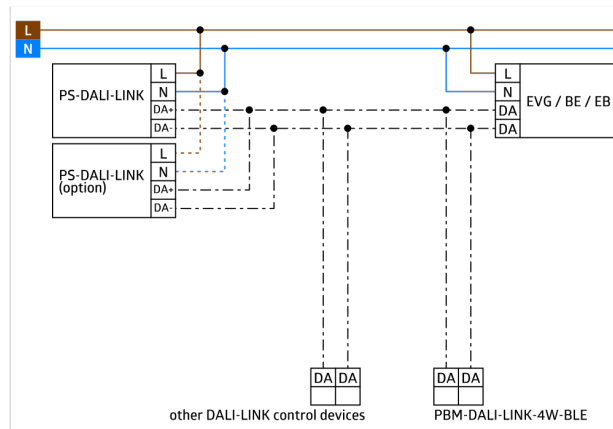
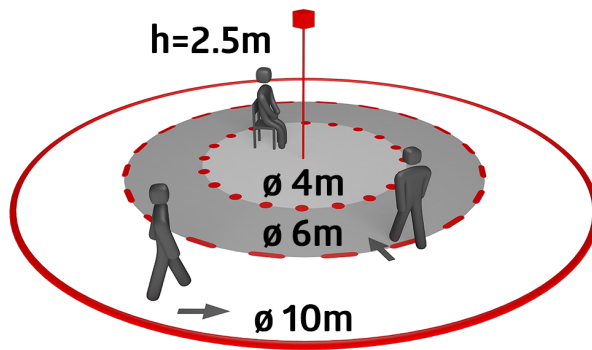
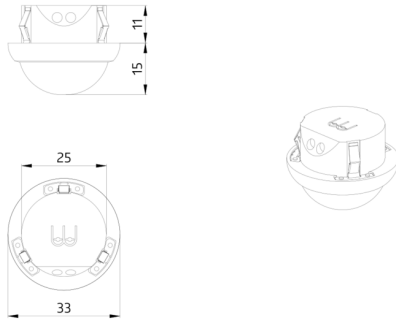
Korzystanie z urządzeń wejściowych DALI (czujników, przycisków) innych producentów nie jest obsługiwane

Wymagane są dodatkowe komponenty systemu (sprzęt) od B.E.G.

Wymagane jest dodatkowe bezpłatne oprogramowanie od B.E.G.

### Przykłady zastosowań:

klatki schodowe, łazienki/ toalety, pomieszczenia z wyposażeniem, małe biura, biura na planie otwartym, sale konferencyjne



## Akcesoria



### Podstawa montażowa PICO

Nr art.: 93775

Wymiary: Ø 45 x 50 mm  
Stopień / Klasa ochrony: IP20  
Obudowa: poliwęglan, odporny na promieniowanie UV



### Podstawa montażowa PICO

Nr art.: 93778

Wymiary: Ø 45 x 50 mm  
Stopień / Klasa ochrony: IP20  
Obudowa: poliwęglan, odporny na promieniowanie UV



### Podstawa montażowa PICO

Nr art.: 93777

Wymiary: Ø 45 x 50 mm  
Stopień / Klasa ochrony: IP20  
Obudowa: poliwęglan, odporny na promieniowanie UV



### Podstawa montażowa PICO

Nr art.: 93776

Wymiary: Ø 45 x 50 mm  
Stopień / Klasa ochrony: IP20  
Obudowa: poliwęglan, odporny na promieniowanie UV