

**B.E.G.****LUXOMAT<sup>®</sup>net**

## PD9-KNXs-DX-FC

93520 EAN: 4007529935208

- Napięcie: Do łączenia z systemami KNX BUS
- Wymiary: Głowica czujnika: Ø 45 x 28 mm, Zasilacz: 129 x 29 x 22 mm
- Wejście zasilania: 12 mA

### Dane zamówienia

Nazwa	Kolor	Nr art.
PD9-KNXs-DX-FC	biały	93520

### Akcesoria

Nazwa	Kolor	Nr art.
BLE-IR-Adapter	czarny	93067
Adapter IR do smartfonów	czarny	92726
IR-PD-KNX	-	92123
IR-PD-KNX-Mini	-	93398
Pierścień osłony PD9 Ø 36 mm	antracyt	92235
Pierścień osłony PD9 Ø 36 mm	biały	92238
Pierścień osłony PD9 Ø 36 mm	srebrny	92237
Pierścień osłony PD9 Ø 45 mm	biały	92327
Pierścień osłony PD9 Ø 45 mm	srebrny	92346
Pokrywa IP65 do Głowica czujnika PD9	transparentny	92958



## Dane techniczne

Napięcie:	Do łączenia z systemami KNX BUS
Wymiary:	Głowica czujnika: Ø 45 x 28 mm, Zasilacz: 129 x 29 x 22 mm
Wejście zasilania:	12 mA
Obszar detekcji:	poziomo 360° (Montaż sufitowy) maks. Ø 10 m (poprzecznie) maks. Ø 6 m (frontalny) maks. Ø 4 m (siedzący)
Zasięg:	
Obszar monitorowany (ruch styczny):	78 m <sup>2</sup> / 2.5 m Wysokość montażu
Min./Maks./Zalecana wysokość montażu:	2 m / 5 m / 2.5 m
Stopień / Klasa ochrony:	IP20 / Klasa III
Klasa ochrony mechanicznej:	IK03
Zakres pomiaru temperatury:	-5 °C (do) +45 °C
Temperatura otoczenia:	-25 °C (do) +55 °C
Obudowa:	poliwęglan, odporny na promieniowanie UV
Kolor materiału:	biały matowy, zbliżony do RAL9010
Sensory światła:	1
Liczba czujników PIR:	1
KNX TP 256:	Tak
KNX Secure:	Tak
Długość przewodu:	45 cm
Światło orientacyjne:	5 - 100 % / OFF / 1 min - 255 min
Światło nocne:	5 - 100 %
Wartość ustawiona jasności:	5 - 2000 (luks)

## Informacje o produkcie

Mini-czujnik obecności KNX ze zintegrowanym złączem bus

KNX Secure Ready

Sterownik HCL/RGB

Parametryzacja poprzez ETS 5 do integracji z systemami KNX

Indywidualne dopasowanie czułości sensora ruchu

Pomiar światła mieszanego poprzez wewnętrzny, zewnętrzny i zdalny (opcjonalne) sensor światła

Inteligentny tryb automatyczny, tryb półautomatyczny, tryb regulacji niezależny od obecności (tryb wyłącznika zmierzchowego), tryb automatyczny

1 x światło (regulacja lub załączanie), 1 x wyjście slave, 3 odrębne bloki HVAC

Regulacja maks. trzech grup oświetlenia poprzez offset (możliwy wpływ czynników zewnętrznych)

Krótki okres obecności, samoregulujący czas załączenia, funkcja korytarzowa

Różne funkcje blokady

Funkcja soft-start

Dwa moduły logiczne

Odtwarzanie scen świetlnych

Opcjonalnie aktywowane wskaźniki stanu

Bazę danych produktów do zaimportowania do ETS należy pobrać ze strony [www.firmy B.E.G.](http://www.firmy B.E.G.)

Obszar detekcji można rozszerzyć stosując tryb master-slave

Wiele różnych opcji optymalizacji pomiaru światła

Mierzona wartość światła jest przesyłana do magistrali

Adaptacja krzywej przyciemniania światła

Możliwość dwukierunkowego zdalnego sterowania przy pomocy adaptera IR i aplikacji B.E.G. na smartfony

Kod PIN

Możliwość zdalnego programowania pilotem (opcja)

Możliwość zdalnego programowania 5-przyciskowym pilotem (wyposażenie dodatkowe)

Tryb programowania (adres fizyczny) może być obsługiwany pilotem

Tryb HVAC (0=automatyczny, 1=komfortowy, 2=czuwanie, 3=oszczędny, 4=ochrona przed zamarzaniem/temperaturą)

Możliwość manualnej regulacji przy pomocy zewnętrznych

przycisków KNX

Kontrola funkcji (tętno, przesyłanie cykliczne)

Symulacja obecności

Wymuszone wyłączenie

Inteligentny centralny wyłącznik

Ostrzeżenie o wyłączeniu

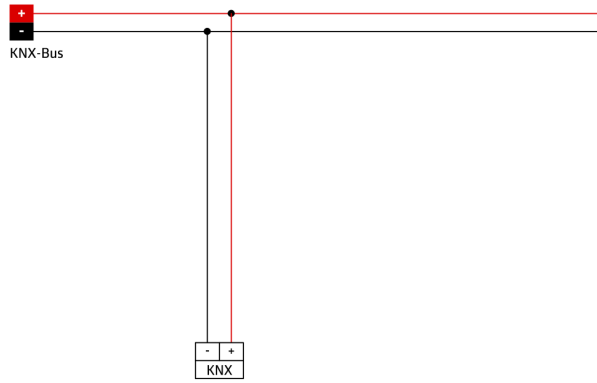
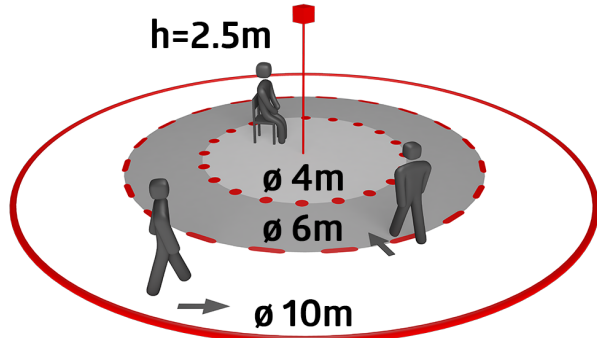
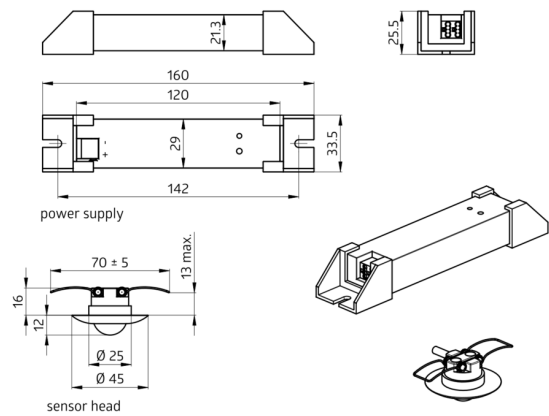
Funkcja nagrzewania z czasem nagrzewania regulowanym od 1 do 100 godz.

Zachowanie urządzenia po wznowieniu napięcia można dowolnie programować

Programowalny czas zwłoki ze względów bezpieczeństwa po każdym wyłączeniu światła

**Przykłady zastosowań:**

biura, sale konferencyjne, szkoły, przedszkola, szpitale itp.



## Akcesoria



### BLE-IR-Adapter

Nr art.: 93067

Wymiary: 40 x 55 x 103 mm  
Kolor materiału: czarny  
Częstotliwość: 2.4 GHz pasmo ISM,  
GFSK 0.2 dBm + 5.3 dBi = 5.5 dBm



### Adapter IR do smartfonów

Nr art.: 92726

Wymiary: 47 x 19 x 10 mm  
Stopień / Klasa ochrony: IP20  
Temperatura otoczenia: -20 °C (do)  
+40 °C



### IR-PD-KNX

Nr art.: 92123

Bateria: 3.0 V Bateria litowa  
CR2032 (w zestawie)  
Wymiary: 80 x 60 x 8 mm  
Kolor materiału: -



### IR-PD-KNX-Mini

Nr art.: 93398

Bateria: 3.0 V Bateria litowa CR2032  
(w zestawie)  
Wymiary: 57 x 35 x 7 mm  
Kolor materiału: -



### Pierścień osłonowy PD9 Ø 36 mm

Nr art.: 92235

Wymiary: Ø 36 mm  
Obudowa: poliwęglan, odporny na  
promieniowanie UV  
Kolor materiału: antracyt błyszczący



### Pierścień osłonowy PD9 Ø 36 mm

Nr art.: 92238

Wymiary: Ø 36 mm  
Obudowa: poliwęglan, odporny na  
promieniowanie UV  
Kolor materiału: biały błyszczący



### Pierścień osłonowy PD9 Ø 36 mm

Nr art.: 92237

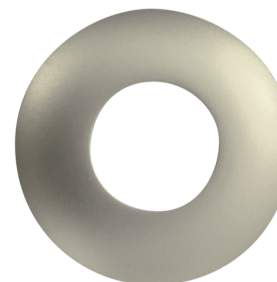
Wymiary: Ø 36 mm  
Obudowa: poliwęglan, odporny na  
promieniowanie UV  
Kolor materiału: srebrny błyszczący



### Pierścień osłonowy PD9 Ø 45 mm

Nr art.: 92327

Wymiary: Ø 45 mm  
Kolor materiału: biały matowy



### Pierścień osłonowy PD9 Ø 45 mm

Nr art.: 92346

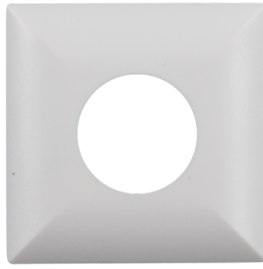
Wymiary: Ø 45 mm  
Kolor materiału: srebrny matowy



**Pokrywa IP65 do Głowica czujnika PD9**

Nr art.: 92958

Stopień / Klasa ochrony: IP65  
Obudowa: odporny na promieniowanie UV  
Kolor materiału: transparentny



**Kwadratowa ramka PD9-FC**

Nr art.: 92993

Wymiary: 45 x 45 x 2.6 mm  
Obudowa: poliwęglan, odporny na promieniowanie UV  
Kolor materiału: czysta biel matowy, zbliżony do RAL9010