

B.E.G.**LUXOMAT®****PD9-1C-12-48V-FC****Zestaw****92985-92958-92346**

- Napięcie: 12 - 48 V AC / DC
- Wymiary: **Głowica czujnika: Ø 45 x 37 mm, Zasilacz: 165 x 24 x 24 mm + Ø 45 mm (92346)**
- Pobór energii: < 0.25 W

Zastosowania

- hale wejściowe
- korytarze / korytarze
- małe biura

Dane zamówienia

Nazwa	Kolor	Nr art.
PD9-1C-12-48V-FC	biały	92985
Pokrywa IP65 do Głowica czujnika PD9	transparentny	92958
Pierścień osłony PD9 Ø 45 mm	srebrny	92346

Dane techniczne

Napięcie:	12 – 48 V AC / DC
Wymiary:	Głowica czujnika: Ø 45 x 37 mm, Zasilacz: 165 x 24 x 24 mm + Ø 45 mm (92346)
Pobór energii:	< 0.25 W
Obszar detekcji:	poziomo 360° (Montaż sufitowy) maks. Ø 10 m (poprzecznie)
Zasięg:	maks. Ø 6 m (frontalny) maks. Ø 4 m (siedzący)
Obszar monitorowany (ruch styczny):	78 m ² / 2.5 m Wysokość montażu
Min./Maks./Zalecana wysokość montażu:	2 m / 5 m / 2.5 m
Stopień / Klasa ochrony:	IP20 / Klasa II + IP65 (92958)
Klasa ochrony mechanicznej:	IK03
Temperatura otoczenia:	-25 °C (do) +50 °C
Obudowa:	poliwęglan, odporny na promieniowanie UV
Kolor materiału:	srebrny matowy (92346)
Długość przewodu:	45 cm
Kanał 1 (styk bezpotencjałowy sterujący oświetleniem)	
Moc załączania:	1000 W, cos φ = 1 800 W LED maks. prąd rozruchowy I _p (20 ms) = 165 A maks. prąd rozruchowy I _p (200 µs) = 800 A
Rodzaj kontaktu:	1x mikro-styk, bezpotencjałowy zestyk zwierny (NOC) z jałowym stykiem wolframowym
Czas załączenia:	30 s – 30 min, Impuls
Próg załączania:	10 – 2000 (luks)

Informacje o produkcji

Zestaw : PD9-1C-12-48V-FC + Pokrywa IP65 do
Głowica czujnika PD9 transparentny + Pierścień
osłonowy PD9 Ø 45 mm srebrny matowy

Mini-czujnik obecności zasilany napięciem 12-48 V

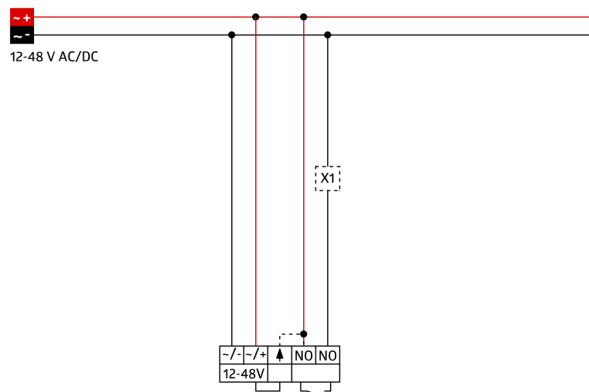
Jeden kanał załączający światło

Łatwa instalacja w urządzeniu

Zasilacz wkładany w otwór na czujnik w suficie (34 mm Ø)

Zaciski sprężynowe dla szybkiej i łatwej instalacji w sufitach
podwieszanych i oprawach oświetleniowych

W zestawie pierścień pokrywy 45 mm i przesłony



Zestaw

Aby otrzymać zestaw zgodnie ze specyfikacją techniczną, proszę zamówić wymienione produkty.



PD9-1C-12-48V-FC

Nr art.: 92985

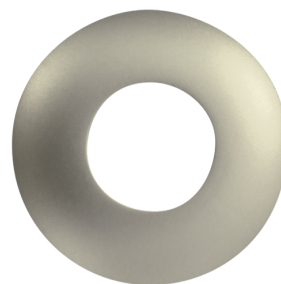
Napięcie: 12 – 48 V AC / DC
Wymiary: Głowica czujnika: Ø 45 x 37 mm,
Zasilacz: 165 x 24 x 24 mm
Pobór energii: < 0.25 W



Pokrywa IP65 do Głowica czujnika PD9

Nr art.: 92958

Stopień / Klasa ochrony: IP65
Obudowa: odporny na promieniowanie UV
Kolor materiału: transparentny



Pierścień osłonowy PD9 Ø 45 mm

Nr art.: 92346

Wymiary: Ø 45 mm
Kolor materiału: srebrny matowy