

**B.E.G.****LUXOMAT®**

## PD9-1C-12-48V-FC Zestaw 92985-92235

- Napięcie: 12 - 48 V AC / DC
- Wymiary: Głowica czujnika: Ø 45 x 37 mm, Zasilacz: 165 x 24 x 24 mm
- Pobór energii: < 0.25 W

### Zastosowania

- hale wejściowe
- korytarze / korytarze
- małe biura

### Dane zamówienia

Nazwa	Kolor	Nr art.
PD9-1C-12-48V-FC	biały	92985
Pierścień osłonowy PD9 Ø 36 mm	antracyt	92235

## Dane techniczne

Napięcie:	12 – 48 V AC / DC Głowica czujnika: Ø 45 x 37 mm,
Wymiary:	Zasilacz: 165 x 24 x 24 mm
Pobór energii:	< 0.25 W
Obszar detekcji:	poziomo 360° (Montaż sufitowy) maks. Ø 10 m (poprzecznie)
Zasięg:	maks. Ø 6 m (frontalny) maks. Ø 4 m (siedzący)
Obszar monitorowany (ruch styczny):	78 m <sup>2</sup> / 2.5 m Wysokość montażu
Min./Maks./Zalecana wysokość montażu:	2 m / 5 m / 2.5 m
Stopień / Klasa ochrony:	IP20 / Klasa II
Klasa ochrony mechanicznej:	IK03
Temperatura otoczenia:	-25 °C (do) +50 °C
Obudowa:	poliwęglan, odporny na promieniowanie UV
Kolor materiału:	<b>antracyt błyszczący (92235)</b>
Długość przewodu:	45 cm
<b>Kanał 1 (styk bezpotencjałowy sterujący oświetleniem)</b>	
Moc załączania:	1000 W, cos φ = 1 800 W LED maks. prąd rozruchowy I <sub>p</sub> (20 ms) = 165 A maks. prąd rozruchowy I <sub>p</sub> (200 µs) = 800 A
Rodzaj kontaktu:	1x mikro-styk, bezpotencjałowy zestyk zwierny (NOC) z jałowym stykiem wolframowym
Czas załączenia:	30 s – 30 min, Impuls
Próg załączania:	10 – 2000 (luks)

## Informacje o produkcie

Zestaw : PD9-1C-12-48V-FC + Pierścień osłonowy  
PD9 Ø 36 mm antracyt błyszczący

Mini-czujnik obecności zasilany napięciem 12-48 V

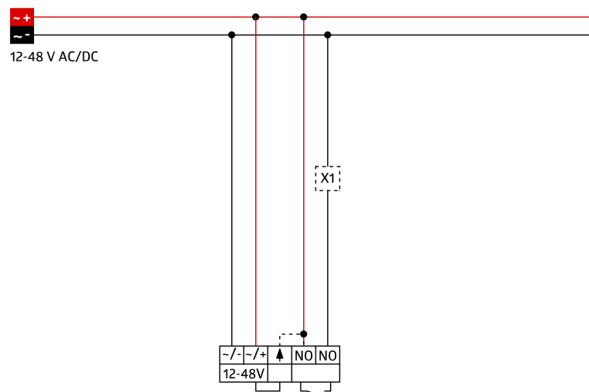
Jeden kanał załączający światło

Łatwa instalacja w urządzeniu

Zasilacz wkładany w otwór na czujnik w suficie (34 mm Ø)

Zaciski sprężynowe dla szybkiej i łatwej instalacji w sufitach  
podwieszanych i oprawach oświetleniowych

W zestawie pierścień pokrywy 45 mm i przesłony



## Zestaw

Aby otrzymać zestaw zgodnie ze specyfikacją techniczną, proszę zamówić wymienione produkty.



### **PD9-1C-12-48V-FC**

Nr art.: 92985

Napięcie: 12 - 48 V AC / DC

Wymiary: Głowica czujnika: Ø 45 x 37 mm, Zasilacz: 165 x 24 x 24 mm

Pobór energii: < 0.25 W



### **Pierścień osłonowy PD9 Ø 36 mm**

Nr art.: 92235

Wymiary: Ø 36 mm

Obudowa: poliwęglan, odporny na promieniowanie UV

Kolor materiału: antracyt błyszczący