

B.E.G.**LUXOMAT®**

PD9-1C-12-48V-FC

92985 EAN: 4007529929856

- Napięcie: 12 - 48 V AC / DC
- Wymiary: Głowica czujnika: Ø 45 x 37 mm, Zasilacz: 165 x 24 x 24 mm
- Pobór energii: < 0.25 W

Zastosowania

- hale wejściowe
- korytarze / korytarze
- małe biura

Dane zamówienia

Nazwa	Kolor	Nr art.
PD9-1C-12-48V-FC	biały	92985

Akcesoria

Nazwa	Kolor	Nr art.
Zestaw do przerywania łuku RC	biały	10880
Mini-Zestaw do przerywania łuku RC		10882
Pokrywa IP65 do Głowica czujnika PD9	transparentny	92958
Pierścień osłony PD9 Ø 36 mm	antracyt	92235
Pierścień osłony PD9 Ø 36 mm	biały	92238
Pierścień osłony PD9 Ø 36 mm	srebrny	92237
Pierścień osłony PD9 Ø 45 mm	biały	92327
Pierścień osłony PD9 Ø 45 mm	srebrny	92346
Kwadratowa ramka PD9-FC	czysta biel	92993

Dane techniczne

Napięcie:	12 – 48 V AC / DC
Wymiary:	Głowica czujnika: Ø 45 x 37 mm, Zasilacz: 165 x 24 x 24 mm
Pobór energii:	< 0.25 W
Obszar detekcji:	poziomo 360° (Montaż sufitowy) maks. Ø 10 m (poprzecznie)
Zasięg:	maks. Ø 6 m (frontalny) maks. Ø 4 m (siedzący)
Obszar monitorowany (ruch styczny):	78 m ² / 2.5 m Wysokość montażu
Min./Maks./Zalecana wysokość montażu:	2 m / 5 m / 2.5 m
Stopień / Klasa ochrony:	IP20 / Klasa II
Klasa ochrony mechanicznej:	IK03
Temperatura otoczenia:	-25 °C (do) +50 °C
Obudowa:	poliwęglan, odporny na promieniowanie UV
Kolor materiału:	biały matowy, zbliżony do RAL9010
Długość przewodu:	45 cm
Kanał 1 (styk bezpotencjałowy sterujący oświetleniem)	
Moc załączania:	1000 W, cos φ = 1 800 W LED maks. prąd rozruchowy I _p (20 ms) = 165 A maks. prąd rozruchowy I _p (200 μs) = 800 A
Rodzaj kontaktu:	1x mikro-styk, bezpotencjałowy zestyk zwierny (NOC) z jałowym stykiem wolframowym
Czas załączenia:	30 s – 30 min, Impuls
Próg załączania:	10 – 2000 (luks)

Informacje o produkcji

Mini-czujnik obecności zasilany napięciem 12-48 V

Jeden kanał załączający światło

Łatwa instalacja w urządzeniu

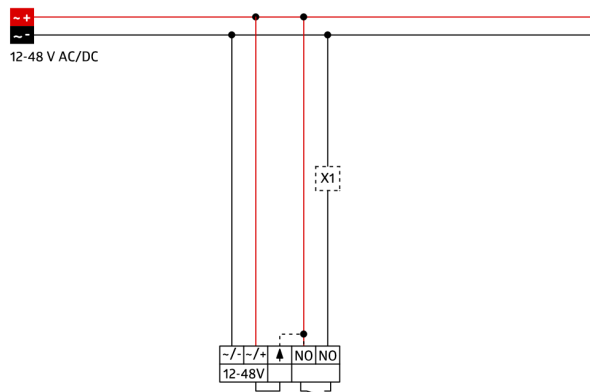
Zasilacz wkładany w otwór na czujnik w suficie (34 mm Ø)

Zaciski sprężynowe dla szybkiej i łatwej instalacji w sufitach podwieszanych i oprawach oświetleniowych

W zestawie pierścień pokrywy 45 mm i przesłony

Przykłady zastosowań:

hale wejściowe, korytarze / korytarze, małe biura



Akcesoria



Zestaw do przerywania łuku RC
Nr art.: 10880

Napięcie: 230 V AC $\pm 10\%$
Wymiary: 38 x 12 x 26 mm
Stopień / Klasa ochrony: IP20 / Klasa II



Mini-Zestaw do przerywania łuku RC
Nr art.: 10882

Napięcie: 230 V AC $\pm 10\%$
Wymiary: 50 x 23 x 8 mm
Stopień / Klasa ochrony: IP20 / Klasa II



Pokrywa IP65 do Głowica czujnika PD9
Nr art.: 92958

Stopień / Klasa ochrony: IP65
Obudowa: odporny na promieniowanie UV
Kolor materiału: transparentny



Pierścień osłonowy PD9 Ø 36 mm
Nr art.: 92235

Wymiary: Ø 36 mm
Obudowa: poliwęglan, odporny na promieniowanie UV
Kolor materiału: antracyt błyszczący



Pierścień osłonowy PD9 Ø 36 mm
Nr art.: 92238

Wymiary: Ø 36 mm
Obudowa: poliwęglan, odporny na promieniowanie UV
Kolor materiału: biały błyszczący



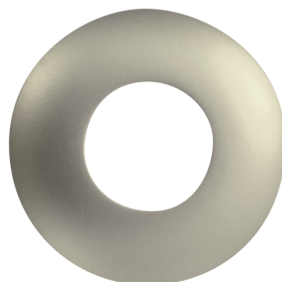
Pierścień osłonowy PD9 Ø 36 mm
Nr art.: 92237

Wymiary: Ø 36 mm
Obudowa: poliwęglan, odporny na promieniowanie UV
Kolor materiału: srebrny błyszczący



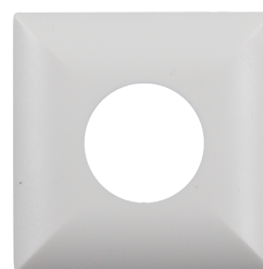
Pierścień osłonowy PD9 Ø 45 mm
Nr art.: 92327

Wymiary: Ø 45 mm
Kolor materiału: biały matowy



Pierścień osłonowy PD9 Ø 45 mm
Nr art.: 92346

Wymiary: Ø 45 mm
Kolor materiału: srebrny matowy



Kwadratowa ramka PD9-FC
Nr art.: 92993

Wymiary: 45 x 45 x 2.6 mm
Obudowa: poliwęglan, odporny na promieniowanie UV
Kolor materiału: czysta biel matowy, zbliżony do RAL9010