

PD5N-LAMELLA-KNXs-DX WB

93508 EAN: 4007529935086

Czujnik obecności KNX PIR z zasięgiem wykrywania 360° i zasięgiem do Ø10m (78 m²), do sufitów lameli

Dane zamówienia

Nazwa	Kolor	Nr art.
PD5N-LAMELLA-KNXs-DX WB	biały	93508

Akcesoria

Nazwa	Kolor	Nr art.
BLE-IR-Adapter	czarny	93067
Adapter IR do smartfonów	czarny	92726
IR-PD-KNX	-	92123
IR-PD-KNX-Mini	-	93398

Dane techniczne

Napięcie:	Do łączenia z systemami KNX BUS
Wymiary:	57 x 23 x 43 mm
Wejście zasilania:	12 mA
Obszar detekcji:	poziomo 360° (Montaż sufitowy) maks. Ø 12 m (poprzecznie) maks. Ø 5 m (frontalny) maks. Ø 4 m (siedzący)
Zasięg:	110 m ² / 2.5 m Wysokość montażu
Obszar monitorowany (ruch styczny):	110 m ² / 2.5 m Wysokość montażu
Min./Maks./Zalecana wysokość montażu:	2 m / 5 m / 2.5 m
Stopień / Klasa ochrony:	IP20 / Klasa III
Klasa ochrony mechanicznej:	IK05
Temperatura otoczenia:	-25 °C (do) +55 °C
Obudowa:	poliwęglan, odporny na promieniowanie UV
Kolor materiału:	biały matowy, zbliżony do RAL9010
Sensory światła:	2
Liczba czujników PIR:	2
KNX TP 256:	Tak
KNX Secure:	Tak
Światło orientacyjne:	5 - 100 % / OFF / 1 min - 255 min
Światło nocne:	5 - 100 %
Wartość ustawiona jasności:	5 - 2000 (luks)

Informacje o produkcie

Czujnik KNX do montażu w sufitach podwieszanych lub oprawach oświetleniowych

KNX Secure Ready

Sterownik HCL/RGB

Parametryzacja poprzez ETS 5 do integracji z systemami KNX

Indywidualne dopasowanie czułości sensora ruchu

Pomiar światła mieszanego poprzez wewnętrzny, zewnętrzny i zdalny (opcjonalne) sensor światła

Inteligentny tryb automatyczny, tryb półautomatyczny, tryb regulacji niezależny od obecności (tryb wyłącznika zmierzchowego), tryb automatyczny

1 x światło (regulacja lub załączanie), 1 x wyjście slave, 3 odrębne bloki HVAC

Regulacja maks. trzech grup oświetlenia poprzez offset (możliwy wpływ czynników zewnętrznych)

Krótki okres obecności, samoregulujący czas załączenia, funkcja korytarzowa

Różne funkcje blokady

Funkcja soft-start

Dwa moduły logiczne

Odtwarzanie scen świetlnych

Opcjonalnie aktywowane wskaźniki stanu

Bazę danych produktów do zaimportowania do ETS należy pobrać ze strony www.firmy B.E.G.

Obszar detekcji można rozszerzyć stosując tryb master-slave

Wiele różnych opcji optymalizacji pomiaru światła

Mierzona wartość światła jest przesyłana do magistrali

Adaptacja krzywej przyciemniania światła

Możliwość dwukierunkowego zdalnego sterowania przy pomocy adaptera IR i aplikacji B.E.G. na smartfony

Kod PIN

Możliwość zdalnego programowania pilotem (opcja)

Możliwość zdalnego programowania 5-przyciskowym pilotem (wyposażenie dodatkowe)

Tryb programowania (adres fizyczny) może być obsługiwany pilotem

Tryb HVAC (0=automatyczny, 1=komfortowy, 2=czuwanie, 3=oszczędny, 4=ochrona przed zamrażaniem/temperaturą)

Możliwość manualnej regulacji przy pomocy zewnętrznych przycisków KNX

Kontrola funkcji (tętno, przesyłanie cykliczne)

Symulacja obecności

Wymuszone wyłączenie

Inteligentny centralny wyłącznik

Ostrzeżenie o wyłączeniu

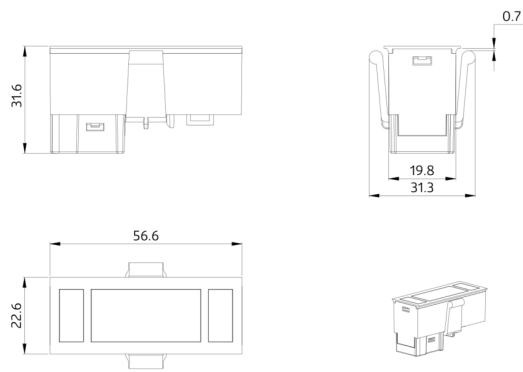
Funkcja nagrzewania z czasem nagrzewania regulowanym od 1 do 100 godz.

Zachowanie urządzenia po wznowieniu napięcia można dowolnie programować

Programowalny czas zwłoki ze względów bezpieczeństwa po każdym wyłączeniu światła

Przykłady zastosowań:

biura, sale konferencyjne, szkoły, przedszkola, szpitale itp.



Aksesoria



BLE-IR-Adapter

Nr art.: 93067

Wymiary: 40 x 55 x 103 mm

Kolor materiału: czarny

Częstotliwość: 2.4 GHz pasmo ISM, GFSK 0.2 dBm + 5.3 dBi = 5.5 dBm



Adapter IR do smartfonów

Nr art.: 92726

Wymiary: 47 x 19 x 10 mm

Stopień / Klasa ochrony: IP20

Temperatura otoczenia: -20 °C (do) +40 °C



IR-PD-KNX

Nr art.: 92123

Bateria: 3.0 V Bateria litowa

CR2032 (w zestawie)

Wymiary: 80 x 60 x 8 mm

Kolor materiału: -



IR-PD-KNX-Mini

Nr art.: 93398

Bateria: 3.0 V Bateria litowa CR2032 (w zestawie)

Wymiary: 57 x 35 x 7 mm

Kolor materiału: -