

B.E.G.**LUXOMAT®**

PD4N-S Zestaw

93241-92199-93786-93
073

- Napięcie: 110 – 240 V AC 50 / 60 Hz
- Wymiary: **Ø 200 x 90 mm (92199) + Ø 110 x 45 mm (93786)**
- Pobór energii: około 0.2 W

Dane zamówienia

Nazwa	Kolor	Nr art.
PD4N-S	biały	93241
Ostona druciana BSK (Ø 200 x 90 mm)	biały	92199
Adapter do montażu natynkowego IP54 PD4N H	antracyt	93786
Corridor lens PD4N type A	biały	93073

Dane techniczne

Napięcie:	110 - 240 V AC 50 / 60 Hz
Wymiary:	Ø 200 x 90 mm (92199) + Ø 110 x 45 mm (93786)
Pobór energii:	około 0.2 W
Obszar detekcji:	poziomo 360° (Montaż sufitowy) (93073) maks. Ø 40 m (poprzecznie) (93073) maks. Ø 20 m (frontalny) (93073)
Zasięg:	250 m² / 2.5 m Wysokość montażu (93073)
Obszar monitorowany (ruch styczny):	2.4 m / 2.6 m / 2.5 m (93073)
Min./Maks./Zalecana wysokość montażu:	IP54 (93786)
Stopień / Klasa ochrony:	IK09 (92199)
Klasa ochrony mechanicznej:	-25 °C (do) +50 °C
Temperatura otoczenia:	poliwęglan, odporny na promieniowanie UV + Osłona drucziana (92199)
Obudowa:	biały, zbliżony do RAL9010 (93073)
Kolor materiału:	2 lub 9 s
Odstęp między impulsami:	

Informacje o produkcie

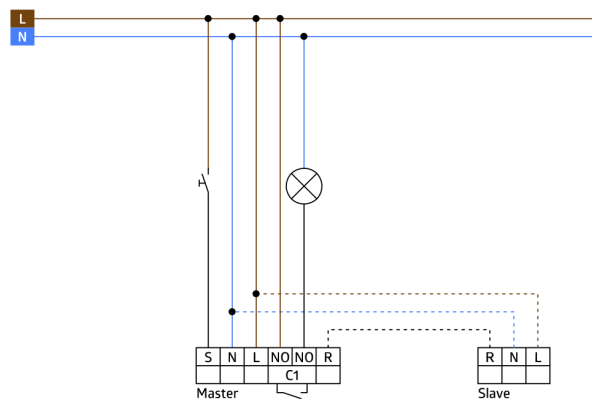
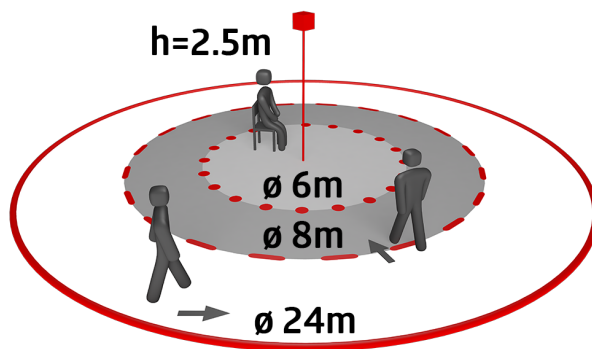
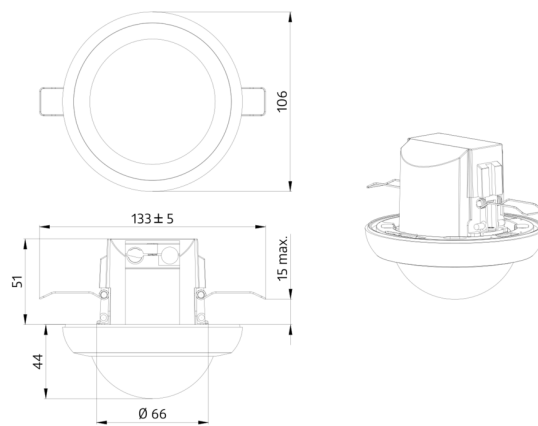
Zestaw : PD4N-S + Osłona drucziana BSK (Ø 200 x 90 mm) biały + Adapter do montażu natynkowego IP54 PD4N H antracyt, zbliżony do RAL7016 + Corridor lens PD4N type A biały, zbliżony do RAL9010

Czujnik Slave z większym obszarem detekcji

Do rozszerzania obszaru detekcji czujnika typu Master

Impuls załączający do Mastera po wykryciu ruchu nie zależy od poziomu światła w otoczeniu

Kompatybilny z urządzeniami typu Master 230 V. Wyjątki: zobacz opis danego urządzenia Master



Zestaw

Aby otrzymać zestaw zgodnie ze specyfikacją techniczną, proszę zamówić wymienione produkty.



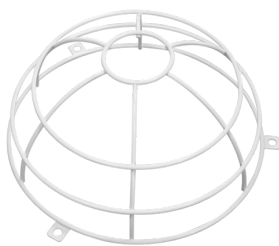
PD4N-S

Nr art.: 93241

Napięcie: 110 - 240 V AC 50 / 60 Hz

Wymiary: Ø 106 x 92 mm

Pobór energii: około 0.2 W



Ostona druciana BSK (Ø 200 x 90 mm)

Nr art.: 92199

Wymiary: Ø 200 x 90 mm

Klasa ochrony mechanicznej:

IK09

Obudowa: Ostona druciana



Adapter do montażu natynkowego IP54 PD4N H

Nr art.: 93786

Wymiary: Ø 110 x 45 mm

Stopień / Klasa ochrony: IP54

Kolor materiału: antracyt, zbliżony do RAL7016



Corridor lens PD4N type A

Nr art.: 93073

Obszar detekcji: poziomo 360° (Montaż sufitowy)

Zasięg: maks. Ø 40 m (poprzecznie)

maks. Ø 20 m (frontalny)

Obszar monitorowany (ruch styczny): 250 m² / 2.5 m Wysokość montażu