

**B.E.G.****LUXOMAT®**

## PD4N-M-DACO DALI-2 Zestaw 93460-93788

Czujnik obecności DALI-2 PIR z wbudowanym kontrolerem aplikacji DALI, zasięgiem wykrywania 360° i zasięgiem do Ø24 m (450 m<sup>2</sup>)

### Dane zamówienia

Nazwa	Kolor	Nr art.
PD4N-M-DACO DALI-2	biały	93460
Adapter do montażu natynkowego IP54 PD4N H	czarny	93788

### Zastosowania

- hale wejściowe
- korytarze / korytarze
- małe biura
- biura na planie otwartym
- sale konferencyjne
- sale lekcyjne / seminaryjne
- hale sportowe / magazyny

## Dane techniczne

Napięcie:	230 V AC ±10% 50 Hz
Wymiary:	<b>Ø 106 x 95 mm + Ø 110 x 45 mm (93788)</b>
Pobór energii:	około 2 W
Urządzenie slave:	aż do 8
Obszar detekcji:	poziomo 360° (Montaż sufitowy) maks. Ø 24 m (poprzecznie) maks. Ø 8 m (frontalny) maks. Ø 6.4 m (siedzący)
Zasięg:	
Obszar monitorowany (ruch styczny):	450 m <sup>2</sup> / 2.5 m Wysokość montażu
Min./Maks./Zalecana wysokość montażu:	2 m / 10 m / 2.5 m
Stopień / Klasa ochrony:	<b>IP54 (93788)</b>
Klasa ochrony mechanicznej:	IK04
Temperatura otoczenia:	-25 °C (do) +50 °C
Obudowa:	poliwęglan, odporny na promieniowanie UV
Kolor materiału:	<b>czarny, zbliżony do RAL9005 (93788)</b>
<b>Kanał 1 (steruje oświetleniem)</b>	
Wyjście DALI:	80 mA (gwarantowane), 125 mA (maks.), Mechanizm wyłączający
Obsługiwane osprzęt sterujący:	DT0, DT5, DT6, DT7
Obsługiwane urządzenia sterujące:	- (pojedynczy czujnik typu master)
Czas załączenia:	1 min - 150 min
Światło orientacyjne:	10 - 30 % / OFF / 5 min - 60 min / ∞
Wartość ustawiona jasności:	10 - 2500 (luks)
Pomiar światła mieszanego:	Pomiar światła mieszanego

## Informacje o produkcie

Zestaw : PD4N-M-DACO DALI-2 + Adapter do montażu natynkowego IP54 PD4N H czarny, zbliżony do RAL9005

Czujnik obecności ze zintegrowanym kontrolerem aplikacji DALI do energooszczędnego sterowania oświetleniem

Produkt z certyfikacją DALI-2

Zintegrowany zasilacz DALI

Interfejs DALI do sterowania cyfrowymi, ściemnianymi zasilaczami w trybie rozgłoszeniowym

Możliwość manualnego załączania i regulacji oświetlenia przy pomocy konwencjonalnych przycisków

Dwukierunkowa komunikacja IR umożliwia szybką integrację z funkcją zarządzania projektami w aplikacji B.E.G.One

Pełną gamę funkcji można aktywować tylko przy pomocy adaptera BLE-IR firmy B.E.G. i kompatybilnego smartfona lub tabletu (Android, iOS).

Regulowany tryb półautomatyczny, w pełni automatyczny, niezależny od obecności lub niezależny od światła

Regulowana dynamika regulacji (wartości minimalne i maksymalne)

Regulowana prędkość i opóźnienie regulacji

Wersja z pojedynczym czujnikiem typu master, bez możliwości pracy w sieci

Obszar detekcji można rozszerzyć przy pomocy czujników typu slave

Pomiar światła mieszanego poprzez wewnętrzny i zewnętrzny sensor światła

Moc wyjściową DALI można podwoić za pomocą akcesoriów

Zintegrowany obwód wykorzystania światła dziennego (lub wyjście wyłącznika)

Regulowana wartość włączenia

Ostatnia wartość - funkcja przypominania o wartości włączenia

Regulowana wartość ustawienia jasności i współczynnik odbicia

Wskazanie aktualnej wartości czujnika światła w aplikacji B.E.G. One

Samokontrola i wyświetlanie błędów urządzenia w aplikacji B.E.G.One

Wskaźniki stanu można włączać/wyłączać

Kod PIN

Funkcja korytarza - Dezaktywuje możliwość wyłączenia światła za pomocą przycisku

Liczbę odbiorników DALI można szybko i niezawodnie ustalić w narzędziu .E.G. Online DALI Line Planner

Oprogramowanie jest wstecznie kompatybilne z pierwszą generacją (z wyjątkiem DSI, funkcji podwójnego zamka i korytarza)

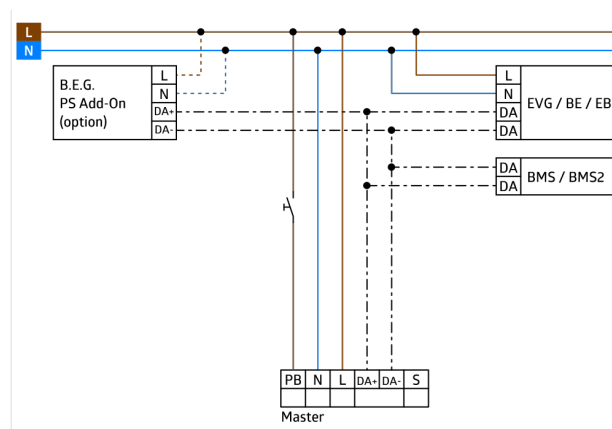
Ustawienie fabryczne 10 min zwłoki i ustawiona wartość jasności 500 luksów

Zawiera wstępnie zmontowany zacisk sprężynowy z odciążeniem i nasadką ochronną do montażu w suficie

Możliwość montażu natynkowego przy pomocy dodatkowych akcesoriów

Akcesoria do montażu na ścianie dostępne opcjonalnie

Inne akcesoria do dopasowywania kolorów dostępne opcjonalnie



## Zestaw

Aby otrzymać zestaw zgodnie ze specyfikacją techniczną, proszę zamówić wymienione produkty.



### **PD4N-M-DACO DALI-2**

Nr art.: 93460

Napięcie: 230 V AC  $\pm 10\%$  50 Hz

Wymiary:  $\varnothing$  106 x 95 mm

Pobór energii: około 2 W



### **Adapter do montażu natynkowego IP54 PD4N H**

Nr art.: 93788

Wymiary:  $\varnothing$  110 x 45 mm

Stopień / Klasa ochrony: IP54

Kolor materiału: czarny, zbliżony do RAL9005