

B.E.G.**LUXOMAT®**

PD4N-M-DACO DALI-2 Zestaw 93460-93743-92199

Czujnik obecności DALI-2 PIR z wbudowanym kontrolerem aplikacji DALI, zasięgiem wykrywania 360° i zasięgiem do Ø24 m (450 m²)

Dane zamówienia

Nazwa	Kolor	Nr art.
PD4N-M-DACO DALI-2	biały	93460
Corridor lens PD4N type A, Pierścień osłonowy	czarny	93743
Ostona drucziana BSK (Ø 200 x 90 mm)	biały	92199

Zastosowania

- hale wejściowe
- korytarze / korytarze
- małe biura
- biura na planie otwartym
- sale konferencyjne
- sale lekcyjne / seminaryjne
- hale sportowe / magazyny

Dane techniczne

Napięcie:	230 V AC ±10% 50 Hz
Wymiary:	Ø 200 x 90 mm (92199)
Pobór energii:	około 2 W
Urządzenie slave:	aż do 8
Obszar detekcji:	poziomo 360° (Montaż sufitowy) (93743) maks. Ø 40 m (poprzecznie) maks. Ø 20 m (frontalny) (93743)
Zasięg:	250 m² / 2.5 m Wysokość montażu (93743)
Obszar monitorowany (ruch styczny):	2.4 m / 2.6 m / 2.5 m (93743)
Min./Maks./Zalecana wysokość montażu:	2.4 m / 2.6 m / 2.5 m (93743)
Stopień / Klasa ochrony:	IP20 / Klasa II
Klasa ochrony mechanicznej:	IK09 (92199)
Temperatura otoczenia:	-25 °C (do) +50 °C
Obudowa:	poliwęglan, odporny na promieniowanie UV + Osłona drucziana (92199) czarny matowy, zbliżony do RAL9005 (93743)
Kolor materiału:	
Kanał 1 (steruje oświetleniem)	
Wyjście DALI:	80 mA (gwarantowane), 125 mA (maks.), Mechanizm wyłączający
Obsługiwane osprzęt sterujący:	DT0, DT5, DT6, DT7
Obsługiwane urządzenia sterujące:	- (pojedynczy czujnik typu master)
Czas załączenia:	1 min - 150 min
Światło orientacyjne:	10 - 30 % / OFF / 5 min - 60 min / ∞
Wartość ustawiona jasności:	10 - 2500 (luks)
Pomiar światła mieszanego:	Pomiar światła mieszanego

Informacje o produkcie

Zestaw : PD4N-M-DACO DALI-2 + Corridor lens PD4N type A, Pierścień osłonowy czarny matowy, zbliżony do RAL9005 + Osłona drucziana BSK (Ø 200 x 90 mm) białą

Czujnik obecności ze zintegrowanym kontrolerem aplikacji DALI do energooszczędnego sterowania oświetleniem

Produkt z certyfikacją DALI-2

Zintegrowany zasilacz DALI

Interfejs DALI do sterowania cyfrowymi, ściemnianymi zasilaczami w trybie rozgłoszeniowym

Możliwość manualnego załączania i regulacji oświetlenia przy pomocy konwencjonalnych przycisków

Dwukierunkowa komunikacja IR umożliwia szybką integrację z funkcją zarządzania projektami w aplikacji B.E.G.One

Pełną gamę funkcji można aktywować tylko przy pomocy adaptera BLE-IR firmy B.E.G. i kompatybilnego smartfona lub tabletu (Android, iOS).

Regulowany tryb półautomatyczny, w pełni automatyczny, niezależny od obecności lub niezależny od światła

Regulowana dynamika regulacji (wartości minimalne i maksymalne)

Regulowana prędkość i opóźnienie regulacji

Wersja z pojedynczym czujnikiem typu master, bez możliwości pracy w sieci

Obszar detekcji można rozszerzyć przy pomocy czujników typu slave

Pomiar światła mieszanego poprzez wewnętrzny i zewnętrzny sensor światła

Moc wyjściową DALI można podwoić za pomocą akcesoriów

Zintegrowany obwód wykorzystania światła dziennego (lub wyjście wyłącznika)

Regulowana wartość włączenia

Ostatnia wartość - funkcja przypominania o wartości włączenia

Regulowana wartość ustawienia jasności i współczynnik odbicia

Wskazanie aktualnej wartości czujnika światła w aplikacji B.E.G. One

Samokontrola i wyświetlanie błędów urządzenia w aplikacji B.E.G.One

Wskaźniki stanu można włączać/wyłączać

Kod PIN

Funkcja korytarza - Dezaktywuje możliwość wyłączenia światła za pomocą przycisku

Liczbę odbiorników DALI można szybko i niezawodnie ustalić w narzędziu .E.G. Online DALI Line Planner

Oprogramowanie jest wstecznie kompatybilne z pierwszą generacją (z wyjątkiem DSI, funkcji podwójnego zamka i korytarza)

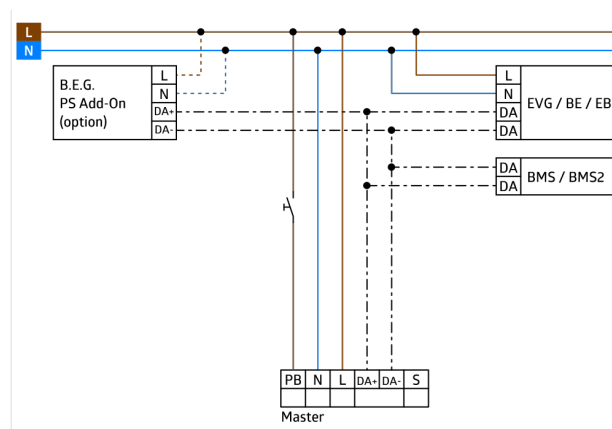
Ustawienie fabryczne 10 min zwłoki i ustawiona wartość jasności 500 luksów

Zawiera wstępnie zmontowany zacisk sprężynowy z odciążeniem i nasadką ochronną do montażu w suficie

Możliwość montażu natynkowego przy pomocy dodatkowych akcesoriów

Akcesoria do montażu na ścianie dostępne opcjonalnie

Inne akcesoria do dopasowywania kolorów dostępne opcjonalnie



Zestaw

Aby otrzymać zestaw zgodnie ze specyfikacją techniczną, proszę zamówić wymienione produkty.



PD4N-M-DACO DALI-2

Nr art.: 93460

Napięcie: 230 V AC \pm 10% 50 Hz

Wymiary: \varnothing 106 x 95 mm

Pobór energii: około 2 W



Corridor lens PD4N type A, Pierścień osłonowy

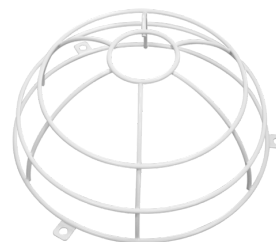
Nr art.: 93743

Obszar detekcji: poziomo 360° (Montaż sufitowy)

Zasięg: maks. \varnothing 40 m (poprzecznie)

maks. \varnothing 20 m (frontalny)

Obszar monitorowany (ruch styczny): 250 m² / 2.5 m Wysokość montażu



Ośłona druciana BSK (\varnothing 200 x 90 mm)

Nr art.: 92199

Wymiary: \varnothing 200 x 90 mm

Klasa ochrony mechanicznej: IK09

Obudowa: Ośłona druciana