

**B.E.G.****LUXOMAT® net**

## PD4N-LTMS-RR-FC

### Zestaw 92709-92199

LTMS - wieloczujnik PIR z wykrywaniem w zakresie 360° i zasięgiem do Ø24 m (450 m<sup>2</sup>), sterowany zdalnie, z przekaźnikiem kontaktronowym oraz czujnikiem jasności, temperatury i ruchu

#### Dane zamówienia

Nazwa	Kolor	Nr art.
PD4N-LTMS-RR-FC	biały	92709
Ostłona druciana BSK (Ø 200 x 90 mm)	biały	92199

## Dane techniczne

Napięcie:	16 - 48 V DC
Wymiary:	<b>Ø 200 x 90 mm (92199)</b>
Pobór energii:	< 1 W
Obszar detekcji:	poziomo 360° (Montaż sufitowy) maks. Ø 24 m (poprzecznie) maks. Ø 8 m (frontalny) maks. Ø 6.4 m (siedzący)
Zasięg:	
Obszar monitorowany (ruch styczny):	450 m <sup>2</sup> / 2.5 m Wysokość montażu
Min./Maks./Zalecana wysokość montażu:	2 m / 10 m / 2.5 m
Stopień / Klasa ochrony:	IP20 / Klasa II
Klasa ochrony mechanicznej:	<b>IK09 (92199)</b>
Pomiar światła wysyłanie:	0 - 1000 (luks), 0-10 V, ca. 10 mV/ (luks)
Temperatur Ausgabe:	0 °C - +50 °C, 0-10 V, ca. 200 mV/°C
Temperatura otoczenia:	0 °C (do) +50 °C
Obudowa:	<b>poliwęglan, odporny na promieniowanie UV + Osłona drucziana (92199)</b> biały matowy, zbliżony do RAL9010
Kolor materiału:	
<b>Kanał 1</b>	
Moc załączania:	48 V DC / 0.1 A , cos $\varphi = 1$
Rodzaj kontaktu:	zestyk $\mu$ , bezpotencjałowy zestyk zwierny (NOC)
Czas załączenia:	1 s - 60 min, Impuls
Pomiar światła mieszanego:	Pomiar światła mieszanego

## Informacje o produkcie

Zestaw : PD4N-LTMS-RR-FC + Osłona drucziana BSK (Ø 200 x 90 mm) biały

Multi-sensor do pobierania danych o obecności, temperaturze i poziomie jasności.

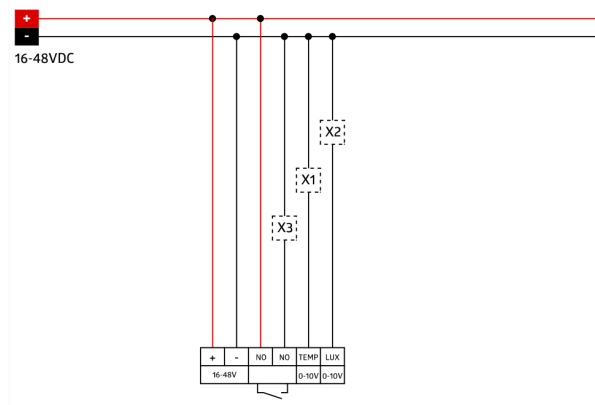
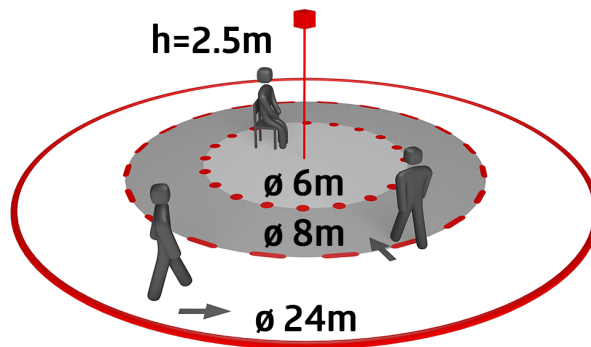
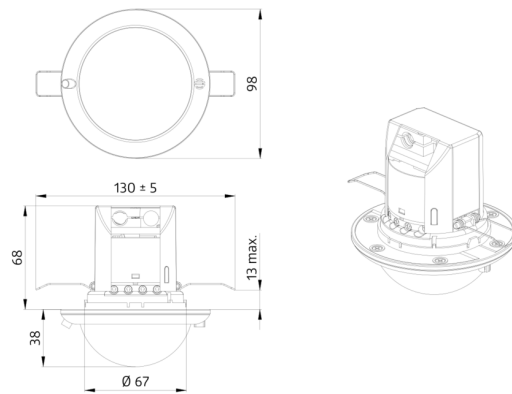
Do podłączenia do własnych magistrali

Wyjście dla bieżących wartości światła i temperatury jako analogowego napięcia

Wyjście detekcji ruchu poprzez styk wyłącznika

Precyzyjna regulacja wartości wyjściowych pomiaru światła i temperatury przy pomocy potencjometrów na urządzeniu

Dodatkowe funkcje można zaprogramować opcjonalnym pilotem



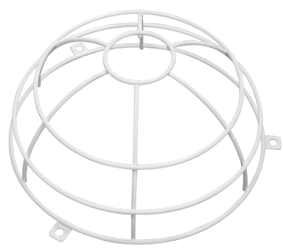
## Zestaw

Aby otrzymać zestaw zgodnie ze specyfikacją techniczną, proszę zamówić wymienione produkty.



**PD4N-LTMS-RR-FC**  
Nr art.: 92709

Napięcie: 16 – 48 V DC  
Wymiary: Ø 98 x 103 mm  
Pobór energii: < 1 W



**Ośłona drucziana BSK (Ø 200 x 90 mm)**  
Nr art.: 92199

Wymiary: Ø 200 x 90 mm  
Klasa ochrony mechanicznej: IK09  
Obudowa: Ośłona drucziana