



**PD4N-KNXs-ST-FM  
(podtynkowe) Zestaw  
93515-93752-93732-92  
199**

- Napięcie: Do łączenia z systemami KNX BUS
- Wymiary: **Ø 200 x 90 mm (92199)**
- Wejście zasilania: 12 mA

**Dane zamówienia**

<b>Nazwa</b>	<b>Kolor</b>	<b>Nr art.</b>
PD4N-KNXs-ST-FM (podtynkowe)	biały	93515
Adapter do montażu natynkowego IP54 PD2N- / PD4N-FM (podtynkowe)	biały	93752
lens PD4N, Pierścień osłonowy	biały	93732
Ostona druciana BSK (Ø 200 x 90 mm)	biały	92199

## Dane techniczne

Napięcie:	Do łączenia z systemami KNX BUS
Wymiary:	<b>Ø 200 x 90 mm (92199)</b>
Wejście zasilania:	12 mA
Obszar detekcji:	poziomo 360° (Montaż sufitowy) maks. Ø 24 m (poprzecznie) maks. Ø 8 m (frontalny) maks. Ø 6.4 m (siedzący)
Zasięg:	
Obszar monitorowany (ruch styczny):	450 m <sup>2</sup> / 2.5 m Wysokość montażu
Min./Maks./Zalecana wysokość montażu:	2 m / 10 m / 2.5 m
Stopień / Klasa ochrony:	<b>IP20 / Klasa III + IP54 (93752)</b>
Klasa ochrony mechanicznej:	<b>IK09 (92199)</b>
Temperatura otoczenia:	-25 °C (do) +55 °C
Obudowa:	<b>poliwęglan, odporny na promieniowanie UV + Osłona drucziana (92199) biały matowy, zbliżony do RAL9016 (93732)</b>
Kolor materiału:	
Sensory światła:	2
Liczba czujników PIR:	4
KNX TP 256:	Tak
KNX Secure:	Tak
Światło orientacyjne:	5 - 100 % / OFF / 1 min - 255 min
Światło nocne:	5 - 100 %
Wartość ustawiona jasności:	5 - 2000 (luks)

## Informacje o produkcie

Zestaw : PD4N-KNXs-ST-FM (podtynkowe) + Adapter do montażu natynkowego IP54 PD2N- / PD4N-FM (podtynkowe) biały matowy, zbliżony do RAL9016 + lens PD4N, Pierścień osłonowy biały matowy, zbliżony do RAL9016 + Osłona drucziana BSK (Ø 200 x 90 mm) biały

Czujnik obecności KNX ze zintegrowanym złączem KNX bus

KNX Secure Ready

Parametryzacja poprzez ETS 5 do integracji z systemami KNX

Indywidualna adaptacja czułości detekcji dla każdego sensora PIR

Sensory PIR można indywidualnie wyłączać

Możliwość identyfikacji kierunku ruchu

Pomiar światła mieszanego poprzez wewnętrzny, zewnętrzny i zdalny (opcjonalne) sensor światła

Inteligentny tryb automatyczny, tryb półautomatyczny, tryb regulacji niezależny od obecności (tryb wyłącznika zmierzchowego), tryb automatyczny

1 x światło (regulacja lub załączanie), 1 x wyjście slave, 3 odrębne bloki HVAC

Regulacja maks. trzech grup oświetlenia poprzez offset (możliwy wpływ czynników zewnętrznych)

Krótki okres obecności, samoregulujący czas załączenia, funkcja korytarzowa

Różne funkcje blokady

Funkcja soft-start

Odtwarzanie scen świetlnych

Opcjonalnie aktywowane wskaźniki stanu

Bazę danych produktów do zaimportowania do ETS należy pobrać ze strony www firmy B.E.G.

Obszar detekcji można rozszerzyć stosując tryb master-slave

Wiele różnych opcji optymalizacji pomiaru światła

Mierzona wartość światła jest przesyłana do magistrali

Adaptacja krzywej przyciemniania światła

Możliwość dwukierunkowego zdalnego sterowania przy pomocy adaptera IR i aplikacji B.E.G. na smartfony

Kod PIN

Możliwość zdalnego programowania pilotem (opcja)

Tryb programowania (adres fizyczny) może być obsługiwany

pilotem

Tryb HVAC (0=automatyczny, 1=komfortowy, 2=czuwanie, 3=oszczędny, 4=ochrona przed zamarzaniem/temperaturą)

Możliwość manualnej regulacji przy pomocy zewnętrznych przycisków KNX

Kontrola funkcji (tętno, przesyłanie cykliczne)

Wymuszone wyłączenie

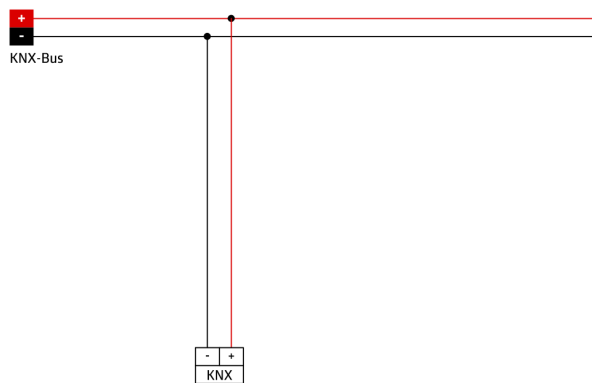
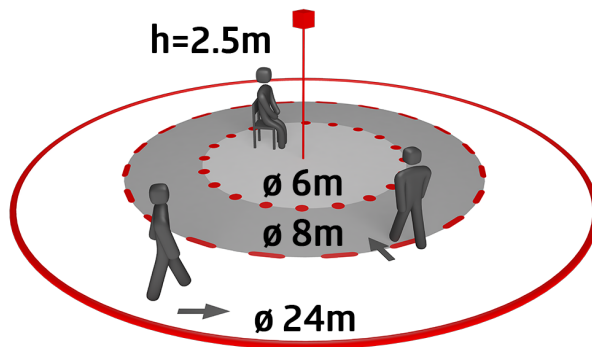
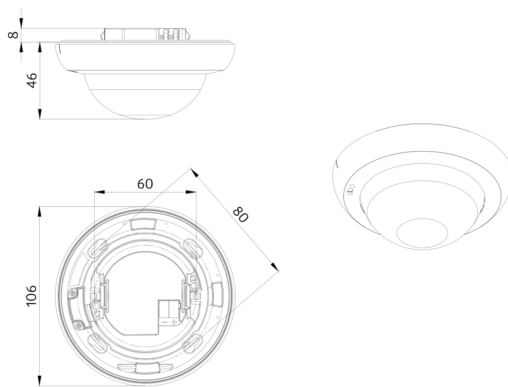
Inteligentny centralny wyłącznik

Ostrzeżenie o wyłączeniu

Funkcja nagrzewania z czasem nagrzewania regulowanym od 1 do 100 godz.

Zachowanie urządzenia po wznowieniu napięcia można dowolnie programować

Programowalny czas zwłoki ze względów bezpieczeństwa po każdym wyłączeniu światła



## Zestaw

Aby otrzymać zestaw zgodnie ze specyfikacją techniczną, proszę zamówić wymienione produkty.



### PD4N-KNXs-ST-FM (podtynkowe)

Nr art.: 93515

Napięcie: Do łączenia z systemami KNX BUS

Wymiary: Ø 106 x 55 mm

Wejście zasilania: 12 mA



### Adapter do montażu natynkowego IP54 PD2N- / PD4N-FM (podtynkowe)

Nr art.: 93752

Wymiary: Ø 109 x 19 mm

Stopień / Klasa ochrony: IP54

Obudowa: poliwęglan, odporny na promieniowanie UV



### lens PD4N, Pierścień osłonowy

Nr art.: 93732

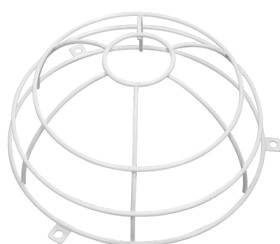
Obszar detekcji: poziomo 360° (Montaż sufitowy)

Zasięg: maks. Ø 24 m (poprzecznie)

maks. Ø 8 m (frontalny)

maks. Ø 6.4 m (siedzący)

Obszar monitorowany (ruch styczny): 450 m<sup>2</sup> / 2.5 m Wysokość montażu



### Osłona druciana BSK (Ø 200 x 90 mm)

Nr art.: 92199

Wymiary: Ø 200 x 90 mm

Klasa ochrony mechanicznej: IK09

Obudowa: Osłona druciana