



**PD4N-KNXs-ST-FM
(podtynkowe) Zestaw
93515-93733-92199**

- Napięcie: Do łączenia z systemami KNX BUS
- Wymiary: **Ø 200 x 90 mm (92199)**
- Wejście zasilania: 12 mA

Dane zamówienia

Nazwa	Kolor	Nr art.
PD4N-KNXs-ST-FM (podtynkowe)	biały	93515
lens PD4N, Pierścień osłony	czarny	93733
Osłona druciana BSK (Ø 200 x 90 mm)	biały	92199

Dane techniczne

Napięcie:	Do łączenia z systemami KNX BUS
Wymiary:	Ø 200 x 90 mm (92199)
Wejście zasilania:	12 mA
Obszar detekcji:	poziomo 360° (Montaż sufitowy) maks. Ø 24 m (poprzecznie) maks. Ø 8 m (frontalny) maks. Ø 6.4 m (siedzący)
Zasięg:	
Obszar monitorowany (ruch styczny):	450 m ² / 2.5 m Wysokość montażu
Min./Maks./Zalecana wysokość montażu:	2 m / 10 m / 2.5 m
Stopień / Klasa ochrony:	IP20 / Klasa III
Klasa ochrony mechanicznej:	IK09 (92199)
Temperatura otoczenia:	-25 °C (do) +55 °C
Obudowa:	poliwęglan, odporny na promieniowanie UV + Osłona drucziana (92199) czarny matowy, zbliżony do RAL9005 (93733)
Kolor materiału:	
Sensory światła:	2
Liczba czujników PIR:	4
KNX TP 256:	Tak
KNX Secure:	Tak
Światło orientacyjne:	5 - 100 % / OFF / 1 min - 255 min
Światło nocne:	5 - 100 %
Wartość ustawiona jasności:	5 - 2000 (luks)

Informacje o produkcie

Zestaw : PD4N-KNXs-ST-FM (podtynkowe) + lens PD4N, Pierścień osłonowy czarny matowy, zbliżony do RAL9005 + Osłona drucziana BSK (Ø 200 x 90 mm) białą

Czujnik obecności KNX ze zintegrowanym złączem KNX bus

KNX Secure Ready

Parametryzacja poprzez ETS 5 do integracji z systemami KNX

Indywidualna adaptacja czułości detekcji dla każdego sensora PIR

Sensory PIR można indywidualnie wyłączać

Możliwość identyfikacji kierunku ruchu

Pomiar światła mieszanego poprzez wewnętrzny, zewnętrzny i zdalny (opcjonalne) sensor światła

Inteligentny tryb automatyczny, tryb półautomatyczny, tryb regulacji niezależny od obecności (tryb wyłącznika zmierzchowego), tryb automatyczny

1 x światło (regulacja lub załączanie), 1 x wyjście slave, 3 odrębne bloki HVAC

Regulacja maks. trzech grup oświetlenia poprzez offset (możliwy wpływ czynników zewnętrznych)

Krótki okres obecności, samoregulujący czas załączenia, funkcja korytarzowa

Różne funkcje blokady

Funkcja soft-start

Odtwarzanie scen świetlnych

Opcjonalnie aktywowane wskaźniki stanu

Bazę danych produktów do zaimportowania do ETS należy pobrać ze strony www.firmy B.E.G.

Obszar detekcji można rozszerzyć stosując tryb master-slave

Wiele różnych opcji optymalizacji pomiaru światła

Mierzona wartość światła jest przesyłana do magistrali

Adaptacja krzywej przyciemniania światła

Możliwość dwukierunkowego zdalnego sterowania przy pomocy adaptera IR i aplikacji B.E.G. na smartfony

Kod PIN

Możliwość zdalnego programowania pilotem (opcja)

Tryb programowania (adres fizyczny) może być obsługiwany pilotem

Tryb HVAC (0=automatyczny, 1=komfortowy, 2=czuwanie,

3=oszczędny, 4=ochrona przed zamarzaniem/temperaturą)

Możliwość manualnej regulacji przy pomocy zewnętrznych przycisków KNX

Kontrola funkcji (tętno, przesyłanie cykliczne)

Wymuszone wyłączenie

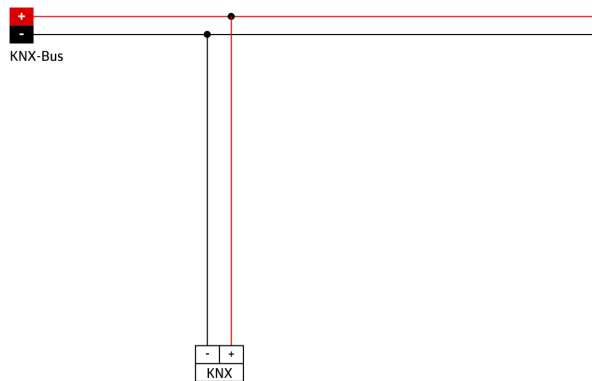
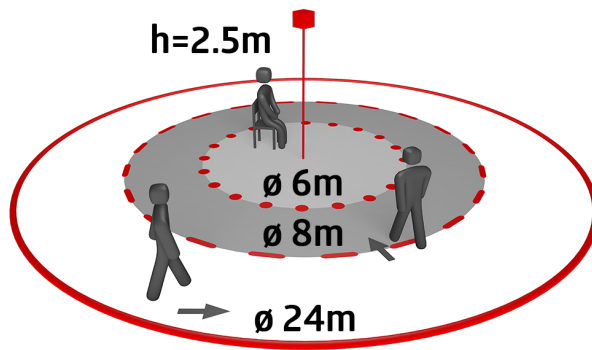
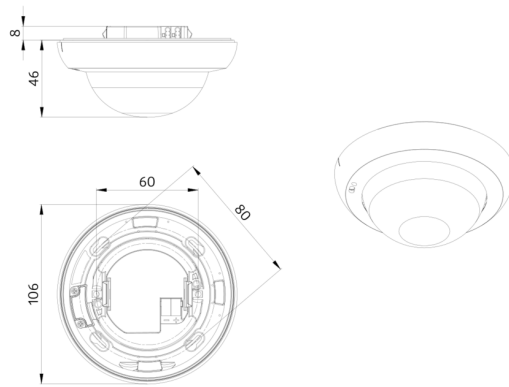
Inteligentny centralny wyłącznik

Ostrzeżenie o wyłączeniu

Funkcja nagrzewania z czasem nagrzewania regulowanym od 1 do 100 godz.

Zachowanie urządzenia po wznowieniu napięcia można dowolnie programować

Programowalny czas zwłoki ze względów bezpieczeństwa po każdym wyłączeniu światła



Zestaw

Aby otrzymać zestaw zgodnie ze specyfikacją techniczną, proszę zamówić wymienione produkty.



PD4N-KNXs-ST-FM (podtynkowe)

Nr art.: 93515

Napięcie: Do łączenia z systemami
KNX BUS

Wymiary: Ø 106 x 55 mm

Wejście zasilania: 12 mA



lens PD4N, Pierścień osłonowy

Nr art.: 93733

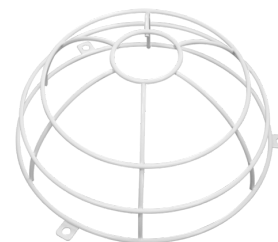
Obszar detekcji: poziomo 360° (Montaż
sufitowy)

Zasięg: maks. Ø 24 m (poprzecznie)

maks. Ø 8 m (frontalny)

maks. Ø 6.4 m (siedzący)

Obszar monitorowany (ruch styczny): 450
m² / 2.5 m Wysokość montażu



Osłona druciana BSK (Ø 200 x 90 mm)

Nr art.: 92199

Wymiary: Ø 200 x 90 mm

Klasa ochrony mechanicznej: IK09

Obudowa: Osłona druciana