

**B.E.G.****LUXOMAT<sup>®</sup>net**

## PD4N-KNXs-DX-FM (podtynkowe) Zestaw 93517-93751-93731

- Napięcie: Do łączenia z systemami KNX BUS
- Wymiary: **Ø 106 x 55 mm + Ø 109 x 19 mm (93751)**
- Wejście zasilania: 12 mA

### Dane zamówienia

| Nazwa  | Kolor    | Nr art. |
|--|----------|---------|
| PD4N-KNXs-DX-FM (podtynkowe)                                     | biały    | 93517   |
| Adapter do montażu natynkowego IP54 PD2N- / PD4N-FM (podtynkowe) | antracyt | 93751   |
| lens PD4N, Pierścień osłonowy                                    | antracyt | 93731   |

## Dane techniczne

|                                       |   |
|---------------------------------------|---|
| Napięcie:                             | Do łączenia z systemami KNX BUS   |
| Wymiary:                              | <b>Ø 106 x 55 mm + Ø 109 x 19 mm (93751)</b>  |
| Wejście zasilania:                    | 12 mA   |
| Obszar detekcji:                      | poziomo 360° (Montaż sufitowy)<br>maks. Ø 24 m (poprzecznie)<br>maks. Ø 8 m (frontalny)<br>maks. Ø 6.4 m (siedzący) |
| Zasięg:                               | 450 m <sup>2</sup> / 2.5 m Wysokość montażu   |
| Obszar monitorowany (ruch styczny):   | 2 m / 10 m / 2.5 m  |
| Min./Maks./Zalecana wysokość montażu: | <b>IP20 / Klasa III + IP54 (93751)</b>  |
| Stopień / Klasa ochrony:              | IK04  |
| Klasa ochrony mechanicznej:           | -5 °C (do) +45 °C   |
| Zakres pomiaru temperatury:           | -25 °C (do) +55 °C  |
| Temperatura otoczenia:                | poliwęglan, odporny na promieniowanie UV  |
| Obudowa:                              | <b>antracyt matowy, zbliżony do RAL7016 (93731)</b>   |
| Kolor materiału:                      | 2   |
| Sensory światła:                      | 4   |
| Liczba czujników PIR:                 | Tak   |
| KNX TP 256:                           | Tak   |
| KNX Secure:                           | 5 - 100 % / OFF / 1 min - 255 min   |
| Światło orientacyjne:                 | 5 - 100 %   |
| Światło nocne:                        | 5 - 2000 (luks)   |
| Wartość ustawiona jasności:           |   |

## Informacje o produkcie

Zestaw : PD4N-KNXs-DX-FM (podtynkowe) + Adapter do montażu natynkowego IP54 PD2N- / PD4N-FM (podtynkowe) antracyt matowy, zbliżony do RAL7016 + lens PD4N, Pierścień osłonowy antracyt matowy, zbliżony do RAL7016

Czujnik obecności KNX ze zintegrowanym złączem KNX bus

KNX Secure Ready

Sterownik HCL/RGB

Parametryzacja poprzez ETS 5 do integracji z systemami KNX

Indywidualna adaptacja czułości detekcji dla każdego sensora PIR

Sensory PIR można indywidualnie wyłączać

Możliwość identyfikacji kierunku ruchu

Pomiar światła mieszanego poprzez wewnętrzny, zewnętrzny i zdalny (opcjonalne) sensor światła

Inteligentny tryb automatyczny, tryb półautomatyczny, tryb regulacji niezależny od obecności (tryb wyłącznika zmierzchowego), tryb automatyczny

1 x światło (regulacja lub załączanie), 1 x wyjście slave, 3 odrębne bloki HVAC

Regulacja maks. trzech grup oświetlenia poprzez offset (możliwy wpływ czynników zewnętrznych)

Krótki okres obecności, samoregulujący czas załączenia, funkcja korytarzowa

Różne funkcje blokady

Funkcja soft-start

Dwa moduły logiczne

Odtwarzanie scen świetlnych

Opcjonalnie aktywowane wskaźniki stanu

Sensor dźwięku i temperatury

Bazę danych produktów do zaimportowania do ETS należy pobrać ze strony www firmy B.E.G.

Obszar detekcji można rozszerzyć stosując tryb master-slave

Wiele różnych opcji optymalizacji pomiaru światła

Mierzona wartość światła jest przesyłana do magistrali

Adaptacja krzywej przyciemniania światła

Możliwość dwukierunkowego zdalnego sterowania przy pomocy adaptera IR i aplikacji B.E.G. na smartfony

Kod PIN

Możliwość zdalnego programowania pilotem (opcja)

Możliwość zdalnego programowania 5-przyciskowym pilotem (wyposażenie dodatkowe)

Tryb programowania (adres fizyczny) może być obsługiwany pilotem

Tryb HVAC (0=automatyczny, 1=komfortowy, 2=czuwanie, 3=oszczędny, 4=ochrona przed zamarzaniem/temperaturą)

Możliwość manualnej regulacji przy pomocy zewnętrznych przycisków KNX

Kontrola funkcji (tętno, przesyłanie cykliczne)

Symulacja obecności

Wymuszone wyłączenie

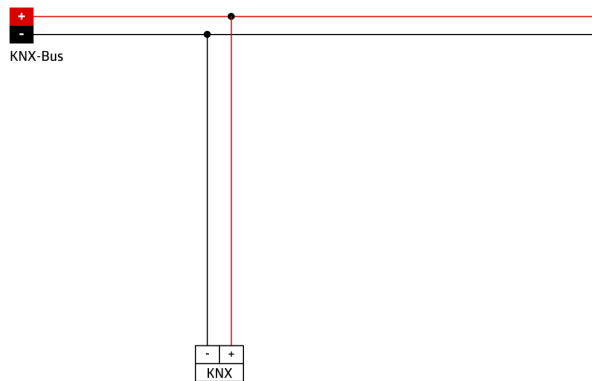
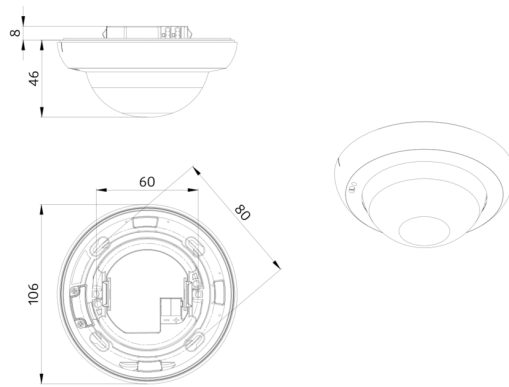
Inteligentny centralny wyłącznik

Ostrzeżenie o wyłączeniu

Funkcja nagrzewania z czasem nagrzewania regulowanym od 1 do 100 godz.

Zachowanie urządzenia po wznowieniu napięcia można dowolnie programować

Programowalny czas zwłoki ze względów bezpieczeństwa po każdym wyłączeniu światła



## Zestaw

Aby otrzymać zestaw zgodnie ze specyfikacją techniczną, proszę zamówić wymienione produkty.



### **PD4N-KNXs-DX-FM (podtynkowe)**

Nr art.: 93517

Napięcie: Do łączenia z systemami KNX BUS  
Wymiary: Ø 106 x 55 mm  
Wejście zasilania: 12 mA



### **Adapter do montażu natynkowego IP54 PD2N- / PD4N-FM (podtynkowe)**

Nr art.: 93751

Wymiary: Ø 109 x 19 mm  
Stopień / Klasa ochrony: IP54  
Obudowa: poliwęglan, odporny na promieniowanie UV



### **lens PD4N, Pierścień osłonowy**

Nr art.: 93731

Obszar detekcji: poziomo 360° (Montaż sufitowy)  
Zasięg: maks. Ø 24 m (poprzecznie)  
maks. Ø 8 m (frontalny)  
maks. Ø 6.4 m (siedzący)  
Obszar monitorowany (ruch styczny):  
450 m<sup>2</sup> / 2.5 m Wysokość montażu