



## PD4N-KNXs-DX-FC Zestaw 93516-93743

- Napięcie: Do łączenia z systemami KNX BUS
- Wymiary: Ø 106 x 68 mm
- Wejście zasilania: 12 mA

### Dane zamówienia

Nazwa	Kolor	Nr art.
PD4N-KNXs-DX-FC	biały	93516
Corridor lens PD4N type A, Pierścień osłonowy	czarny	93743

## Dane techniczne

Napięcie:	Do łączenia z systemami KNX BUS
Wymiary:	Ø 106 x 68 mm
Wejście zasilania:	12 mA
Obszar detekcji:	<b>poziomo 360° (Montaż sufitowy) (93743)</b> <b>maks. Ø 40 m (poprzecznie) maks. Ø 20 m (frontalny) (93743)</b>
Zasięg:	<b>250 m<sup>2</sup> / 2.5 m Wysokość montażu (93743)</b>
Obszar monitorowany (ruch styczny):	<b>2.4 m / 2.6 m / 2.5 m (93743)</b>
Min./Maks./Zalecana wysokość montażu:	
Stopień / Klasa ochrony:	IP20 / Klasa III
Klasa ochrony mechanicznej:	IK04
Zakres pomiaru temperatury:	-5 °C (do) +45 °C
Temperatura otoczenia:	-25 °C (do) +55 °C
Obudowa:	poliwęglan, odporny na promieniowanie UV
Kolor materiału:	<b>czarny matowy, zbliżony do RAL9005 (93743)</b>
Sensory światła:	2
Liczba czujników PIR:	4
KNX TP 256:	Tak
KNX Secure:	Tak
Światło orientacyjne:	5 - 100 % / OFF / 1 min - 255 min
Światło nocne:	5 - 100 %
Wartość ustawiona jasności:	5 - 2000 (luks)

## Informacje o produkcie

Zestaw : PD4N-KNXs-DX-FC + Corridor lens PD4N type A, Pierścień osłonowy czarny matowy, zbliżony do RAL9005

Czujnik obecności KNX ze zintegrowanym złączem KNX bus

KNX Secure Ready

Sterownik HCL/RGB

Parametryzacja poprzez ETS 5 do integracji z systemami KNX

Indywidualna adaptacja czułości detekcji dla każdego sensora PIR

Sensory PIR można indywidualnie wyłączać

Możliwość identyfikacji kierunku ruchu

Pomiar światła mieszanego poprzez wewnętrzny, zewnętrzny i zdalny (opcjonalne) sensor światła

Inteligentny tryb automatyczny, tryb półautomatyczny, tryb regulacji niezależny od obecności (tryb wyłącznika zmierzchowego), tryb automatyczny

1 x światło (regulacja lub załączanie), 1 x wyjście slave, 3 odrębne bloki HVAC

Regulacja maks. trzech grup oświetlenia poprzez offset (możliwy wpływ czynników zewnętrznych)

Krótki okres obecności, samoregulujący czas załączenia, funkcja korytarzowa

Różne funkcje blokady

Funkcja soft-start

Dwa moduły logiczne

Odtwarzanie scen świetlnych

Opcjonalnie aktywowane wskaźniki stanu

Sensor dźwięku i temperatury

Bazę danych produktów do zaimportowania do ETS należy pobrać ze strony www firmy B.E.G.

Obszar detekcji można rozszerzyć stosując tryb master-slave

Wiele różnych opcji optymalizacji pomiaru światła

Mierzona wartość światła jest przesyłana do magistrali

Adaptacja krzywej przyciemniania światła

Możliwość dwukierunkowego zdalnego sterowania przy pomocy adaptera IR i aplikacji B.E.G. na smartfony

Kod PIN

Możliwość zdalnego programowania pilotem (opcja)

Możliwość zdalnego programowania 5-przyciskowym pilotem (wyposażenie dodatkowe)

Tryb programowania (adres fizyczny) może być obsługiwany pilotem

Tryb HVAC (0=automatyczny, 1=komfortowy, 2=czuwanie, 3=oszczędny, 4=ochrona przed zamarzaniem/temperatura)

Możliwość manualnej regulacji przy pomocy zewnętrznych przycisków KNX

Kontrola funkcji (tętno, przesyłanie cykliczne)

Symulacja obecności

Wymuszone wyłączenie

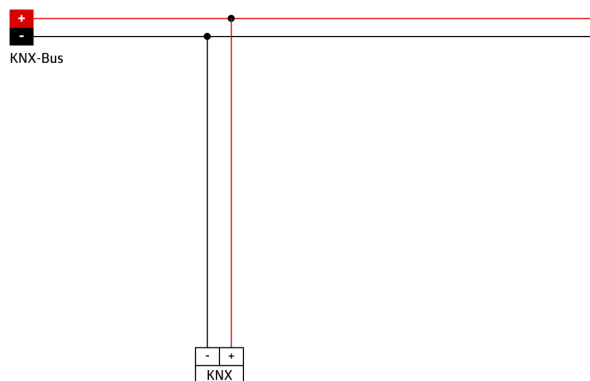
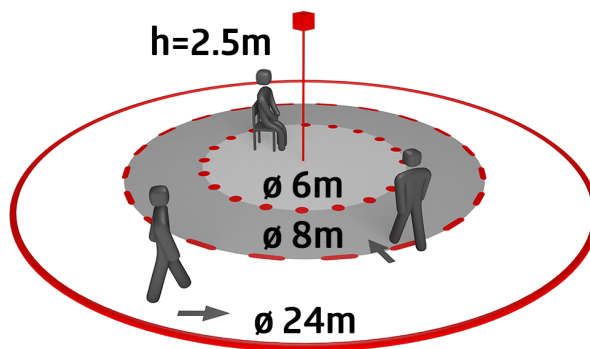
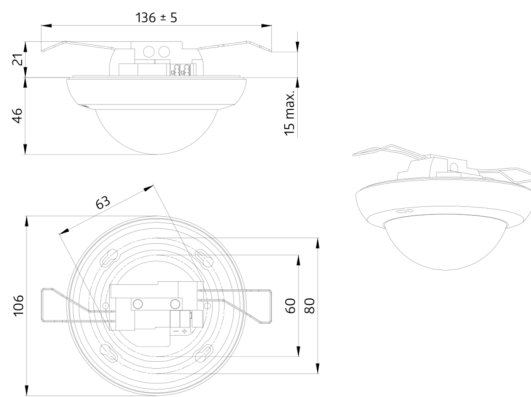
Inteligentny centralny wyłącznik

Ostrzeżenie o wyłączeniu

Funkcja nagrzewania z czasem nagrzewania regulowanym od 1 do 100 godz.

Zachowanie urządzenia po wznowieniu napięcia można dowolnie programować

Programowalny czas zwłoki ze względów bezpieczeństwa po każdym wyłączeniu światła



## Zestaw

Aby otrzymać zestaw zgodnie ze specyfikacją techniczną, proszę zamówić wymienione produkty.



### PD4N-KNXs-DX-FC

Nr art.: 93516

Napięcie: Do łączenia z systemami KNX BUS

Wymiary: Ø 106 x 68 mm

Wejście zasilania: 12 mA



### Corridor lens PD4N type A, Pierścień osłonowy

Nr art.: 93743

Obszar detekcji: poziomo 360° (Montaż sufitowy)

Zasięg: maks. Ø 40 m (poprzecznie)

maks. Ø 20 m (frontalny)

Obszar monitorowany (ruch styczny): 250 m<sup>2</sup> / 2.5 m Wysokość montażu