

B.E.G.**LUXOMAT[®] net**

PD4N-DALI-LINK Zestaw 93377-93753-93733

- Napięcie: Do łączenia z systemami DALI Bus, maks. 22.5 V DC
- Wymiary: **Ø 106 x 68 mm + Ø 109 x 19 mm (93753)**
- Ustawienia: PBM-DALI-LINK-4W-BLE + Smartfon z aplikacją DALI-LINK App (iOS / Android)

Dane zamówienia

Nazwa	Kolor	Nr art.
PD4N-DALI-LINK	biały	93377
Adapter do montażu natynkowego IP54 PD2N- / PD4N-FM (podtynkowe)	czarny	93753
lens PD4N, Pierścień osłonowy	czarny	93733

Dane techniczne

Napięcie:	Do łączenia z systemami DALI Bus, maks. 22.5 V DC
Wymiary:	Ø 106 x 68 mm + Ø 109 x 19 mm (93753)
Ustawienia:	PBM-DALI-LINK-4W-BLE + Smartfon z aplikacją DALI-LINK App (iOS / Android)
Wejście zasilania:	7 mA
Obszar detekcji:	poziomo 360° (Montaż sufitowy) maks. Ø 24 m (poprzecznie) maks. Ø 8 m (frontalny) maks. Ø 6.4 m (siedzący)
Zasięg:	
Obszar monitorowany (ruch styczny):	450 m ² / 2.5 m Wysokość montażu
Min./Maks./Zalecana wysokość montażu:	2 m / 10 m / 2.5 m
Stopień / Klasa ochrony:	IP20 / Klasa II + IP54 (93753)
Klasa ochrony mechanicznej:	IK04
Temperatura otoczenia:	-25 °C (do) +55 °C
Obudowa:	poliwęglan, odporny na promieniowanie UV
Kolor materiału:	czarny matowy, zbliżony do RAL9005 (93733)
Czas załączenia:	1 s - 120 min
Światło orientacyjne:	5 - 100 % / 1 min - 120 min / ∞
Wartość ustawiona jasności:	10 - 2500 (luks)

Informacje o produkcie

Zestaw : PD4N-DALI-LINK + Adapter do montażu natynkowego IP54 PD2N- / PD4N-FM (podtynkowe) czarny matowy, zbliżony do RAL9005 + lens PD4N, Pierścień osłonowy czarny matowy, zbliżony do RAL9005

Multisensor DALI o szerokim zakresie detekcji ruchu

Zasilany z magistrali DALI

Płynna integracja z systemem sterowania oświetleniem DALI B.E.G. LUXOMAT®net DALI-LINK jako modularna opcja multimastera

Obszar detekcji można rozszerzyć stosując tryb master-slave

Pomiar światła mieszanego poprzez wewnętrzny i zewnętrzny sensor światła

Tryb półautomatyczny, automatyczny i tryb wyłącznika zmierzchowego

Zintegrowany obwód wykorzystania światła dziennego (lub wyjście wyłącznika)

Guided Light, Soft-Start PLUS, Orientation light PLUS

Działa od razu po zamontowaniu co pozwala na łatwe przetestowanie instalacji

Pełną gamę funkcji można aktywować tylko przy pomocy innych produktów z grupy B.E.G. LUXOMAT®net DALI-LINK

Obszar detekcji można ograniczyć przy pomocy przesłon

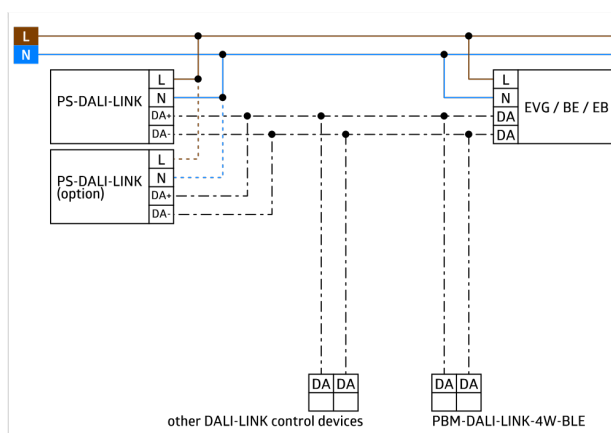
Ten artykuł jest elementem systemu sterowania oświetleniem firmy B.E.G., który obsługuje urządzenia sterujące DALI (oprawy oświetleniowe, przekaźniki) innych producentów

Korzystanie z kontrolerów aplikacji DALI innych producentów nie jest obsługiwane

Korzystanie z urządzeń wejściowych DALI (czujników, przycisków) innych producentów nie jest obsługiwane

Wymagane są dodatkowe komponenty systemu (sprzęt) od B.E.G.

Wymagane jest dodatkowe bezpłatne oprogramowanie od B.E.G.



Zestaw

Aby otrzymać zestaw zgodnie ze specyfikacją techniczną, proszę zamówić wymienione produkty.



PD4N-DALI-LINK

Nr art.: 93377

Napięcie: Do łączenia z systemami DALI Bus, maks. 22.5 V DC
Wymiary: Ø 106 x 68 mm
Ustawienia: PBM-DALI-LINK-4W-BLE +
Smartfon z aplikacją DALI-LINK App (iOS / Android)



Adapter do montażu natynkowego IP54 PD2N- / PD4N-FM (podtynkowe)

Nr art.: 93753

Wymiary: Ø 109 x 19 mm
Stopień / Klasa ochrony: IP54
Obudowa: poliwęglan, odporny na promieniowanie UV



lens PD4N, Pierścień osłonowy

Nr art.: 93733

Obszar detekcji: poziomo 360° (Montaż sufitowy)
Zasięg: maks. Ø 24 m (poprzecznie)
maks. Ø 8 m (frontalny)
maks. Ø 6.4 m (siedzący)
Obszar monitorowany (ruch styczny): 450 m² / 2.5 m Wysokość montażu