

B.E.G.**LUXOMAT® net**

PD4N-DALI-LINK

93377 EAN: 4007529933778

Czujnik obecności DALI-LINK PIR z zasięgiem wykrywania 360° i zasięgiem do Ø24 m (450 m²), przeznaczony do integracji z systemami sterowania oświetleniem DALI-LINK

Dane zamówienia

Nazwa	Kolor	Nr art.
PD4N-DALI-LINK	biały	93377

Akcesoria

Nazwa	Kolor	Nr art.
IR-PD-DALI-Mini	-	92112
Adapter do montażu natynkowego IP54 PD2N- / PD4N-FM (podtynkowe)	biały	93307
Adapter do montażu natynkowego IP54 PD2N- / PD4N-FM (podtynkowe)	czarny	93753
Adapter do montażu natynkowego IP54 PD2N- / PD4N-FM (podtynkowe)	biały	93752
Adapter do montażu natynkowego IP54 PD2N- / PD4N-FM (podtynkowe)	antracyt	93751
Adapter do montażu natynkowego IP65 PD4N	biały	93314
lens PD4N, Pierścień osłonowy	antracyt	93731
lens PD4N, Pierścień osłonowy	czarny	93733
lens PD4N, Pierścień osłonowy	biały	93732
Corridor lens PD4N type A, Pierścień osłonowy	biały	93742

Corridor lens PD4N type A, Pierścień osłonowy	antracyt	93741
Corridor lens PD4N type A, Pierścień osłonowy	czarny	93743
Corridor lens PD4N type A	biały	93073
Oslona drucziana BSK (Ø 200 x 90 mm)	biały	92199
Wspornik ścienny PD2N/4N Typ A	biały	93702
Wspornik ścienny PD2N/4N Typ A	antracyt	93701
Wspornik ścienny PD2N/4N Typ A	biały	93700
Wspornik ścienny PD2N/4N Typ A	czarny	93703
Wspornik ścienny PD2N/4N Typ A	biały	93164

Dane techniczne

Napięcie:	Do łączenia z systemami DALI Bus, maks. 22.5 V DC
Wymiary:	Ø 106 x 68 mm
Ustawienia:	PBM-DALI-LINK-4W-BLE + Smartfon z aplikacją DALI-LINK App (iOS / Android)
Wejście zasilania:	7 mA
Obszar detekcji:	poziomo 360° (Montaż sufitowy) maks. Ø 24 m (poprzecznie)
Zasięg:	maks. Ø 8 m (frontalny) maks. Ø 6.4 m (siedzący)
Obszar monitorowany (ruch styczny):	450 m ² / 2.5 m Wysokość montażu
Min./Maks./Zalecana wysokość montażu:	2 m / 10 m / 2.5 m
Stopień / Klasa ochrony:	IP20 / Klasa II
Klasa ochrony mechanicznej:	IK04
Temperatura otoczenia:	-25 °C (do) +55 °C
Obudowa:	poliwęglan, odporny na promieniowanie UV
Kolor materiału:	biały matowy, zbliżony do RAL9010
Czas załączenia:	1 s - 120 min
Światło orientacyjne:	5 - 100 % / 1 min - 120 min / ∞
Wartość ustawiona jasności:	10 - 2500 (luks)

Informacje o produkcji

Multisensor DALI o szerokim zakresie detekcji ruchu

Zasilany z magistrali DALI

Płynna integracja z systemem sterowania oświetleniem DALI B.E.G. LUXOMAT®net DALI-LINK jako modułarna opcja multimastera

Obszar detekcji można rozszerzyć stosując tryb master-slave

Pomiar światła mieszanego poprzez wewnętrzny i zewnętrzny sensor światła

Tryb półautomatyczny, automatyczny i tryb wyłącznika zmierzchowego

Zintegrowany obwód wykorzystania światła dziennego (lub wyjście wyłącznika)

Guided Light, Soft-Start PLUS, Orientation light PLUS

Działa od razu po zamontowaniu co pozwala na łatwe przetestowanie instalacji

Pełną gamę funkcji można aktywować tylko przy pomocy innych produktów z grupy B.E.G. LUXOMAT®net DALI-LINK

Obszar detekcji można ograniczyć przy pomocy przesłon

Ten artykuł jest elementem systemu sterowania oświetleniem firmy B.E.G., który obsługuje urządzenia sterujące DALI (oprawy oświetleniowe, przekaźniki) innych producentów

Korzystanie z kontrolerów aplikacji DALI innych producentów nie jest obsługiwane

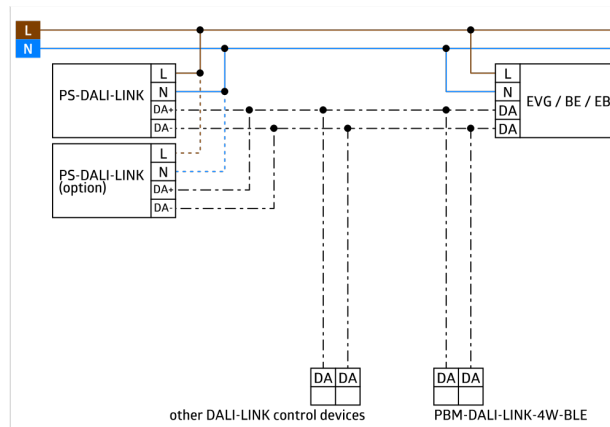
Korzystanie z urządzeń wejściowych DALI (czujników, przycisków) innych producentów nie jest obsługiwane

Wymagane są dodatkowe komponenty systemu (sprzęt) od B.E.G.

Wymagane jest dodatkowe bezpłatne oprogramowanie od B.E.G.

Przykłady zastosowań:

klatki schodowe, małe biura, biura na planie otwartym, sale konferencyjne, sale lekcyjne / seminaryjne, hale sportowe / magazyny



Aksesoria



IR-PD-DALI-Mini

Nr art.: 92112

Bateria: 3.0 V Bateria litowa CR2032
(w zestawie)
Wymiary: 57 x 35 x 7 mm
Kolor materiału: -



Adapter do montażu natynkowego IP54 PD2N- / PD4N-FM (podtynkowe)

Nr art.: 93307

Wymiary: Ø 109 x 19 mm
Stopień / Klasa ochrony: IP54
Kolor materiału: biały, zbliżony do RAL9010



Adapter do montażu natynkowego IP54 PD2N- / PD4N-FM (podtynkowe)

Nr art.: 93753

Wymiary: Ø 109 x 19 mm
Stopień / Klasa ochrony: IP54
Obudowa: poliwęglan, odporny na promieniowanie UV



Adapter do montażu natynkowego IP54 PD2N- / PD4N-FM (podtynkowe)

Nr art.: 93752

Wymiary: Ø 109 x 19 mm
Stopień / Klasa ochrony: IP54
Obudowa: poliwęglan, odporny na promieniowanie UV



Adapter do montażu natynkowego IP54 PD2N- / PD4N-FM (podtynkowe)

Nr art.: 93751

Wymiary: Ø 109 x 19 mm
Stopień / Klasa ochrony: IP54
Obudowa: poliwęglan, odporny na promieniowanie UV



Adapter do montażu natynkowego IP65 PD4N

Nr art.: 93314

Wymiary: 133 x 133 x 69 mm
Stopień / Klasa ochrony: IP65
Kolor materiału: biały



lens PD4N, Pierścień osłonowy

Nr art.: 93731

Obszar detekcji: poziomo 360°
(Montaż sufitowy)
Zasięg: maks. Ø 24 m
(poprzecznie)
maks. Ø 8 m (frontalny)
maks. Ø 6.4 m (siedzący)
Obszar monitorowany (ruch styczny):
450 m² / 2.5 m Wysokość montażu



lens PD4N, Pierścień osłonowy

Nr art.: 93733

Obszar detekcji: poziomo 360°
(Montaż sufitowy)
Zasięg: maks. Ø 24 m
(poprzecznie)
maks. Ø 8 m (frontalny)
maks. Ø 6.4 m (siedzący)
Obszar monitorowany (ruch styczny):
450 m² / 2.5 m Wysokość montażu



lens PD4N, Pierścień osłonowy

Nr art.: 93732

Obszar detekcji: poziomo 360°
(Montaż sufitowy)
Zasięg: maks. Ø 24 m
(poprzecznie)
maks. Ø 8 m (frontalny)
maks. Ø 6.4 m (siedzący)
Obszar monitorowany (ruch styczny):
450 m² / 2.5 m Wysokość montażu



Corridor lens PD4N type A, Pierścień osłonowy

Nr art.: 93742

Obszar detekcji: poziomo 360° (Montaż sufitowy)
Zasięg: maks. Ø 40 m (poprzecznie)
maks. Ø 20 m (frontalny)
Obszar monitorowany (ruch styczny): 250 m² / 2.5 m Wysokość montażu



Corridor lens PD4N type A, Pierścień osłonowy

Nr art.: 93741

Obszar detekcji: poziomo 360° (Montaż sufitowy)
Zasięg: maks. Ø 40 m (poprzecznie)
maks. Ø 20 m (frontalny)
Obszar monitorowany (ruch styczny): 250 m² / 2.5 m Wysokość montażu



Corridor lens PD4N type A, Pierścień osłonowy

Nr art.: 93743

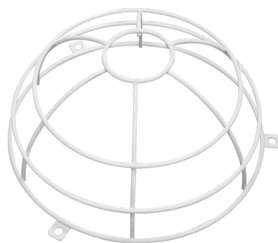
Obszar detekcji: poziomo 360° (Montaż sufitowy)
Zasięg: maks. Ø 40 m (poprzecznie)
maks. Ø 20 m (frontalny)
Obszar monitorowany (ruch styczny): 250 m² / 2.5 m Wysokość montażu



Corridor lens PD4N type A

Nr art.: 93073

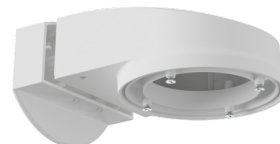
Obszar detekcji: poziomo 360° (Montaż sufitowy)
Zasięg: maks. Ø 40 m (poprzecznie)
maks. Ø 20 m (frontalny)
Obszar monitorowany (ruch styczny): 250 m² / 2.5 m Wysokość montażu



Osłona druciana BSK (Ø 200 x 90 mm)

Nr art.: 92199

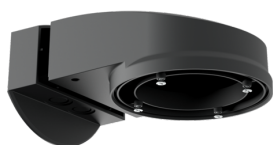
Wymiary: Ø 200 x 90 mm
Klasa ochrony mechanicznej: IK09
Obudowa: Osłona druciana



Wspornik naścienny PD2N/4N Typ A

Nr art.: 93702

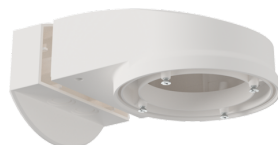
Wymiary: 133 x 106 x 66 mm
Stopień / Klasa ochrony: IP54 / Klasa II
Obudowa: poliwęglan, odporny na promieniowanie UV



Wspornik naścienny PD2N/4N Typ A

Nr art.: 93701

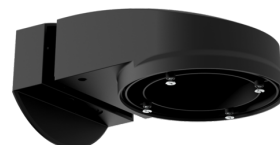
Wymiary: 133 x 106 x 66 mm
Stopień / Klasa ochrony: IP54 / Klasa II
Obudowa: poliwęglan, odporny na promieniowanie UV



Wspornik naścienny PD2N/4N Typ A

Nr art.: 93700

Wymiary: 133 x 106 x 66 mm
Stopień / Klasa ochrony: IP54 / Klasa II
Obudowa: poliwęglan, odporny na promieniowanie UV



Wspornik naścienny PD2N/4N Typ A

Nr art.: 93703

Wymiary: 133 x 106 x 66 mm
Stopień / Klasa ochrony: IP54 / Klasa II
Obudowa: poliwęglan, odporny na promieniowanie UV



Wspornik naścienny PD2N/4N Typ A

Nr art.: 93164

Wymiary: 133 x 106 x 66 mm
Stopień / Klasa ochrony: IP54 /
Obudowa: poliwęglan, odporny na
promieniowanie UV