

B.E.G. LUXOMAT® net



PD4N-CAS Zestaw 93474-93788

Czujnik ruchu PIR kompatybilny z CASAMBI, z zasięgiem wykrywania 360° i zasięgiem do Ø24m (450 m²)

Dane zamówienia

Nazwa	Kolor	Nr art.
PD4N-CAS	biały	93474
Adapter do montażu natynkowego IP54 PD4N H	czarny	93788

Dane techniczne

Napięcie:	230 V AC ±10% 50 Hz
Wymiary:	Ø 106 x 95 mm + Ø 110 x 45 mm (93788)
Ustawienia:	Aplikacja Casambi
Pobór energii:	0.5 W
Obszar detekcji:	poziomo 360° owalny (Montaż sufitowy) maks. Ø 24 m (poprzecznie) maks. Ø 8 m (frontalny) maks. Ø 6.4 m (siedzący)
Zasięg:	
Obszar monitorowany (ruch styczny):	450 m ² / 2.5 m Wysokość montażu
Min./Maks./Zalecana wysokość montażu:	2 m / 10 m / 2.5 m
Stopień / Klasa ochrony:	IP54 (93788)
Klasa ochrony mechanicznej:	IK04
Temperatura otoczenia:	-5 °C (do) +45 °C
Obudowa:	poliwęglan, odporny na promieniowanie UV
Kolor materiału:	czarny, zbliżony do RAL9005 (93788)
Liczba czujników PIR:	4
Kanał 1 (steruje oświetleniem)	
Czas załączenia:	1 s - 60 min
Wartość ustawiona jasności:	1 - 4000 (luks)
Pomiar światła mieszanego:	Pomiar światła mieszanego

Informacje o produkcie

Zestaw : PD4N-CAS + Adapter do montażu natynkowego IP54 PD4N H czarny, zbliżony do RAL9005

Czujnik obecności z bezprzewodową komunikacją protokołem Casambi

Wskaźnik LED pomocny przy programowaniu

Pomiar światła mieszanego poprzez wewnętrzny i zewnętrzny sensor światła

Obciążenie między wewnętrznym i zewnętrznym czujnikiem światła można odpowiednio dostosować

Dostosowanie współczynnika odbicia do wprowadzania rzeczywistego natężenia oświetlenia w aplikacji

Obszar detekcji można rozszerzyć przy pomocy dodatkowych urządzeń B.E.G. Casambi

Indywidualna adaptacja czułości detekcji dla każdego sensora PIR

Obszar detekcji można ograniczyć przy pomocy przesłon

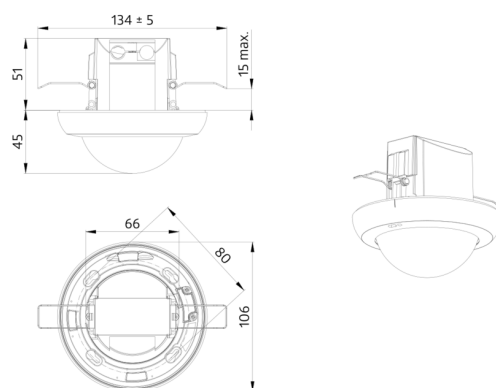
Wygodne programowanie przy pomocy aplikacji Casambi

Zawiera wstępnie zmontowany zacisk sprężynowy z odciążeniem i nasadką ochronną do montażu w suficie

Możliwość montażu natynkowego przy pomocy dodatkowych akcesoriów

Akcesoria do montażu na ścianie dostępne opcjonalnie

Inne akcesoria do dopasowywania kolorów dostępne opcjonalnie



CASAMBI



Zestaw

Aby otrzymać zestaw zgodnie ze specyfikacją techniczną, proszę zamówić wymienione produkty.



PD4N-CAS

Nr art.: 93474

Napięcie: 230 V AC \pm 10% 50 Hz

Wymiary: \varnothing 106 x 95 mm

Ustawienia: Aplikacja Casambi



Adapter do montażu natynkowego IP54 PD4N H

Nr art.: 93788

Wymiary: \varnothing 110 x 45 mm

Stopień / Klasa ochrony: IP54

Kolor materiału: czarny, zbliżony do RAL9005