

B.E.G. LUXOMAT® net



PD4N-CAS Zestaw 93474-93742

Czujnik ruchu PIR kompatybilny z CASAMBI, z zasięgiem wykrywania 360° i zasięgiem do Ø24m (450 m²)

Dane zamówienia

Nazwa	Kolor	Nr art.
PD4N-CAS	biały	93474
Corridor lens PD4N type A, Pierścień osłonowy	biały	93742

Dane techniczne

Napięcie:	230 V AC ±10% 50 Hz
Wymiary:	Ø 106 x 95 mm
Ustawienia:	Aplikacja Casambi
Pobór energii:	0.5 W
Obszar detekcji:	poziomo 360° (Montaż sufitowy) (93742) maks. Ø 40 m (poprzecznie) maks. Ø 20 m (frontalny) (93742)
Zasięg:	250 m² / 2.5 m Wysokość montażu (93742)
Obszar monitorowany (ruch styczny):	2.4 m / 2.6 m / 2.5 m (93742)
Min./Maks./Zalecana wysokość montażu:	2.4 m / 2.6 m / 2.5 m (93742)
Stopień / Klasa ochrony:	IP20 / Klasa II
Klasa ochrony mechanicznej:	IK04
Temperatura otoczenia:	-5 °C (do) +45 °C
Obudowa:	poliwęglan, odporny na promieniowanie UV
Kolor materiału:	biały matowy, zbliżony do RAL9016 (93742)
Liczba czujników PIR:	4
Kanał 1 (steruje oświetleniem)	
Czas załączenia:	1 s - 60 min
Wartość ustawiona jasności:	1 - 4000 (luks)
Pomiar światła mieszanego:	Pomiar światła mieszanego

Informacje o produkcie

Zestaw : PD4N-CAS + Corridor lens PD4N type A, Pierścień osłonowy biały matowy, zbliżony do RAL9016

Czujnik obecności z bezprzewodową komunikacją protokołem Casambi

Wskaźnik LED pomocny przy programowaniu

Pomiar światła mieszanego poprzez wewnętrzny i zewnętrzny sensor światła

Obciążenie między wewnętrznym i zewnętrznym czujnikiem światła można odpowiednio dostosować

Dostosowanie współczynnika odbicia do wprowadzania rzeczywistego natężenia oświetlenia w aplikacji

Obszar detekcji można rozszerzyć przy pomocy dodatkowych urządzeń B.E.G. Casambi

Indywidualna adaptacja czułości detekcji dla każdego sensora PIR

Obszar detekcji można ograniczyć przy pomocy przesłon

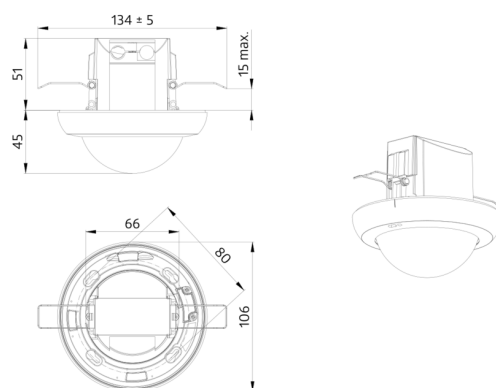
Wygodne programowanie przy pomocy aplikacji Casambi

Zawiera wstępnie zmontowany zacisk sprężynowy z odciążeniem i nasadką ochronną do montażu w suficie

Możliwość montażu natynkowego przy pomocy dodatkowych akcesoriów

Akcesoria do montażu na ścianie dostępne opcjonalnie

Inne akcesoria do dopasowywania kolorów dostępne opcjonalnie



CASAMBI



Zestaw

Aby otrzymać zestaw zgodnie ze specyfikacją techniczną, proszę zamówić wymienione produkty.



PD4N-CAS

Nr art.: 93474

Napięcie: 230 V AC \pm 10% 50 Hz

Wymiary: \varnothing 106 x 95 mm

Ustawienia: Aplikacja Casambi

Corridor lens PD4N type A, Pierścień osłonowy

Nr art.: 93742

Obszar detekcji: poziomo 360° (Montaż sufitowy)

Zasięg: maks. \varnothing 40 m (poprzecznie)

maks. \varnothing 20 m (frontalny)

Obszar monitorowany (ruch styczny): 250 m² / 2.5 m Wysokość montażu