



PD4N-CAS DALI-2 Zestaw 93473-93743-92199

Czujnik obecności PIR kompatybilny z CASAMBI, z wbudowanym zasilaniem magistrali DALI-2, zasięgiem wykrywania 360° i zasięgiem do Ø24 m (450 m²)

Dane zamówienia

Nazwa	Kolor	Nr art.
PD4N-CAS DALI-2	biały	93473
Corridor lens PD4N type A, Pierścień osłonowy	czarny	93743
Ostona druciana BSK (Ø 200 x 90 mm)	biały	92199

Dane techniczne

Napięcie:	230 V AC ±10% 50 Hz
Wymiary:	Ø 200 x 90 mm (92199)
Ustawienia:	Aplikacja Casambi
Pobór energii:	0.5 W
Obszar detekcji:	poziomo 360° (Montaż sufitowy) (93743) maks. Ø 40 m (poprzecznie) maks. Ø 20 m (frontalny) (93743)
Zasięg:	250 m² / 2.5 m Wysokość montażu (93743)
Obszar monitorowany (ruch styczny):	2.4 m / 2.6 m / 2.5 m (93743)
Min./Maks./Zalecana wysokość montażu:	2.4 m / 2.6 m / 2.5 m (93743)
Stopień / Klasa ochrony:	IP20 / Klasa II
Klasa ochrony mechanicznej:	IK09 (92199)
Temperatura otoczenia:	-5 °C (do) +45 °C
Obudowa:	poliwęglan, odporny na promieniowanie UV + Osłona drucziana (92199) czarny matowy, zbliżony do RAL9005 (93743)
Kolor materiału:	
Liczba czujników PIR:	4
Kanał 1 (steruje oświetleniem)	
Wyjście DALI:	80 mA (gwarantowane), 125 mA (maks.), Mechanizm wyłączający
Obsługiwane osprzęt sterujący:	DT0, DT5, DT6, DT7, DT8
Obsługiwane urządzenia sterujące:	- (pojedynczy czujnik typu master)
Czas załączenia:	1 s - 60 min
Wartość ustawiona jasności:	1 - 4000 (luks)
Pomiar światła mieszanego:	Pomiar światła mieszanego

Informacje o produkcie

Zestaw : PD4N-CAS DALI-2 + Corridor lens PD4N type A, Pierścień osłonowy czarny matowy, zbliżony do RAL9005 + Osłona drucziana BSK (Ø 200 x 90 mm) biała

Czujnik obecności z bezprzewodową komunikacją protokołem Casambi

Interfejs DALI-2 do sterowania cyfrowymi, ściemnianymi statecznikami w trybie rozgłoszeniowym (broadcast/multicast)

Zintegrowany pomiar temperatury i wykrywanie zwarc

Wersja jako urządzenie jednonadrzędne, może być łączona bezprzewodowo

Moc wyjściową DALI można podwoić za pomocą akcesoriów

Wskaźnik LED pomocny przy programowaniu

Pomiar światła mieszanego poprzez wewnętrzny i zewnętrzny sensor światła

Obciążenie między wewnętrznym i zewnętrznym czujnikiem światła można odpowiednio dostosować

Dostosowanie współczynnika odbicia do wprowadzania rzeczywistego natężenia oświetlenia w aplikacji

Obszar detekcji można rozszerzyć przy pomocy dodatkowych urządzeń B.E.G. Casambi

Indywidualna adaptacja czułości detekcji dla każdego sensora PIR

Obszar detekcji można ograniczyć przy pomocy przesłon

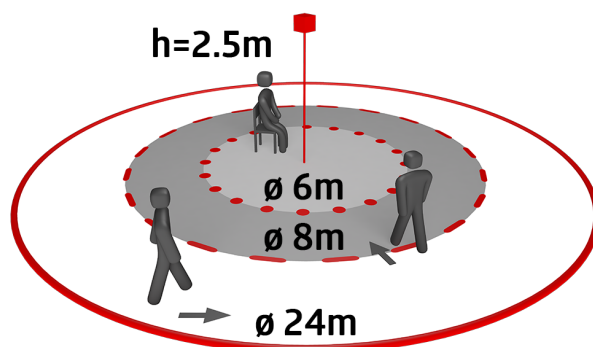
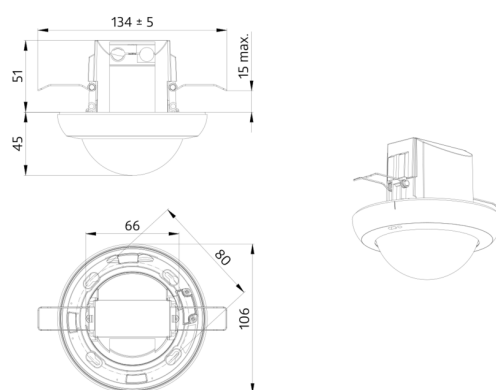
Wygodne programowanie przy pomocy aplikacji Casambi

Zawiera wstępnie zmontowany zacisk sprężynowy z odciążeniem i nasadką ochronną do montażu w suficie

Możliwość montażu natynkowego przy pomocy dodatkowych akcesoriów

Akcesoria do montażu na ścianie dostępne opcjonalnie

Inne akcesoria do dopasowywania kolorów dostępne opcjonalnie



CASAMBI



Zestaw

Aby otrzymać zestaw zgodnie ze specyfikacją techniczną, proszę zamówić wymienione produkty.



PD4N-CAS DALI-2

Nr art.: 93473

Napięcie: 230 V AC \pm 10% 50 Hz

Wymiary: \varnothing 106 x 95 mm

Ustawienia: Aplikacja Casambi



Corridor lens PD4N type A, Pierścień osłonowy

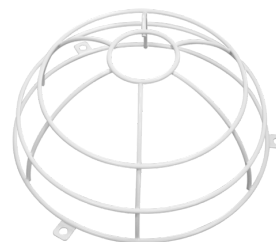
Nr art.: 93743

Obszar detekcji: poziomo 360° (Montaż sufitowy)

Zasięg: maks. \varnothing 40 m (poprzecznie)

maks. \varnothing 20 m (frontalny)

Obszar monitorowany (ruch styczny): 250 m² / 2.5 m Wysokość montażu



Ośłona druciana BSK (\varnothing 200 x 90 mm)

Nr art.: 92199

Wymiary: \varnothing 200 x 90 mm

Klasa ochrony mechanicznej: IK09

Obudowa: Ośłona druciana