



Czujnik obecności PIR kompatybilny z CASAMBI, z wbudowanym zasilaniem magistrali DALI-2, zasięgiem wykrywania 360° i zasięgiem do Ø24 m (450 m<sup>2</sup>)

## PD4N-CAS DALI-2 Zestaw 93473-93314-92199

### Dane zamówienia

Nazwa	Kolor	Nr art.
PD4N-CAS DALI-2	biały	93473
Adapter do montażu natynkowego IP65 PD4N	biały	93314
Ośłona druciana BSK (Ø 200 x 90 mm)	biały	92199

## Dane techniczne

Napięcie:	230 V AC ±10% 50 Hz
Wymiary:	<b>Ø 200 x 90 mm (92199)</b>
Ustawienia:	Aplikacja Casambi
Pobór energii:	0.5 W
Obszar detekcji:	poziomo 360° owalny (Montaż sufitowy) maks. Ø 24 m (poprzecznie)
Zasięg:	maks. Ø 8 m (frontalny) maks. Ø 6.4 m (siedzący)
Obszar monitorowany (ruch styczny):	450 m <sup>2</sup> / 2.5 m Wysokość montażu
Min./Maks./Zalecana wysokość montażu:	2 m / 10 m / 2.5 m
Stopień / Klasa ochrony:	<b>IP20 / Klasa II + IP65 (93314)</b>
Klasa ochrony mechanicznej:	<b>IK09 (92199)</b>
Temperatura otoczenia:	-5 °C (do) +45 °C
Obudowa:	<b>poliwęglan, odporny na promieniowanie UV + Osłona drucziana (92199)</b>
Kolor materiału:	<b>biały (93314)</b>
Liczba czujników PIR:	4
<b>Kanał 1 (steruje oświetleniem)</b>	
Wyjście DALI:	80 mA (gwarantowane), 125 mA (maks.), Mechanizm wyłączający
Obsługiwane osprzęt sterujący:	DT0, DT5, DT6, DT7, DT8
Obsługiwane urządzenia sterujące:	- (pojedynczy czujnik typu master)
Czas załączenia:	1 s - 60 min
Wartość ustawiona jasności:	1 - 4000 (luks)
Pomiar światła mieszanego:	Pomiar światła mieszanego

## Informacje o produkcie

Zestaw : PD4N-CAS DALI-2 + Adapter do montażu natynkowego IP65 PD4N biały + Osłona drucziana BSK (Ø 200 x 90 mm) biały

Czujnik obecności z bezprzewodową komunikacją protokołem Casambi

Interfejs DALI-2 do sterowania cyfrowymi, ściemnianymi statecznikami w trybie rozgłoszeniowym (broadcast/multicast)

Zintegrowany pomiar temperatury i wykrywanie zwarć

Wersja jako urządzenie jednonadrzędne, może być łączona bezprzewodowo

Moc wyjściową DALI można podwoić za pomocą akcesoriów

Wskaźnik LED pomocny przy programowaniu

Pomiar światła mieszanego poprzez wewnętrzny i zewnętrzny sensor światła

Obciążenie między wewnętrznym i zewnętrznym czujnikiem światła można odpowiednio dostosować

Dostosowanie współczynnika odbicia do wprowadzania rzeczywistego natężenia oświetlenia w aplikacji

Obszar detekcji można rozszerzyć przy pomocy dodatkowych urządzeń B.E.G. Casambi

Indywidualna adaptacja czułości detekcji dla każdego sensora PIR

Obszar detekcji można ograniczyć przy pomocy przesłon

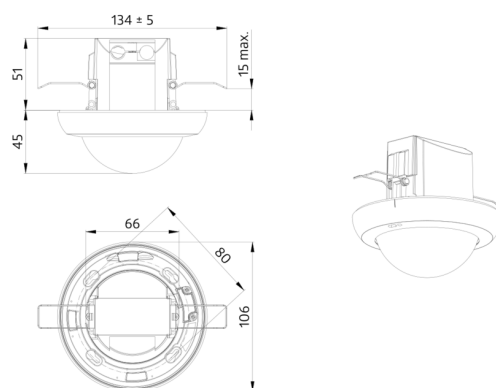
Wygodne programowanie przy pomocy aplikacji Casambi

Zawiera wstępnie zmontowany zacisk sprężynowy z odciążeniem i nasadką ochronną do montażu w suficie

Możliwość montażu natynkowego przy pomocy dodatkowych akcesoriów

Akcesoria do montażu na ścianie dostępne opcjonalnie

Inne akcesoria do dopasowywania kolorów dostępne opcjonalnie



# CASAMBI



## Zestaw

Aby otrzymać zestaw zgodnie ze specyfikacją techniczną, proszę zamówić wymienione produkty.



### PD4N-CAS DALI-2

Nr art.: 93473

Napięcie: 230 V AC  $\pm$ 10% 50 Hz

Wymiary:  $\varnothing$  106 x 95 mm

Ustawienia: Aplikacja Casambi



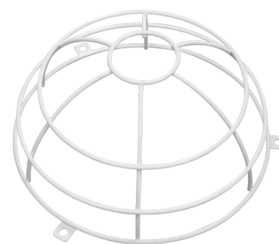
### Adapter do montażu natynkowego IP65 PD4N

Nr art.: 93314

Wymiary: 133 x 133 x 69 mm

Stopień / Klasa ochrony: IP65

Kolor materiału: biały



### Osłona druciana BSK ( $\varnothing$ 200 x 90 mm)

Nr art.: 92199

Wymiary:  $\varnothing$  200 x 90 mm

Klasa ochrony mechanicznej: IK09

Obudowa: Osłona druciana