

B.E.G.**LUXOMAT® net****PD4N-BMS DALI-2****Zestaw****93546-93753-93733-92****199**

- Napięcie: Do łączenia z systemami DALI Bus, maks. 22.5 V DC
- Wymiary: **Ø 200 x 90 mm (92199)**
- Ustawienia: poprzez magistralę DALI i aplikację obsługującą multisensory DALI zgodnie z normą IEC62386, cz. 101, 103, 303 i 304

Dane zamówienia

Nazwa	Kolor	Nr art.
PD4N-BMS DALI-2	biały	93546
Adapter do montażu natynkowego IP54 PD2N- / PD4N-FM (podtynkowe)	czarny	93753
lens PD4N, Pierścień osłonowy	czarny	93733
Ostona druciana BSK (Ø 200 x 90 mm)	biały	92199

Dane techniczne

Napięcie:	Do łączenia z systemami DALI Bus, maks. 22.5 V DC
Wymiary:	Ø 200 x 90 mm (92199)
Ustawienia:	poprzez magistralę DALI i aplikację obsługującą multisensory DALI zgodnie z normą IEC62386, cz. 101, 103, 303 i 304
Wejście zasilania:	7 mA
Czas osiadania:	200 ms
Obszar detekcji:	poziomo 360° (Montaż sufitowy) maks. Ø 24 m (poprzecznie) maks. Ø 8 m (frontalny) maks. Ø 6.4 m (siedzący)
Zasięg:	
Obszar monitorowany (ruch styczny):	450 m ² / 2.5 m Wysokość montażu
Min./Maks./Zalecana wysokość montażu:	2 m / 10 m / 2.5 m
Stopień / Klasa ochrony:	IP20 / Klasa II + IP54 (93753)
Klasa ochrony mechanicznej:	IK09 (92199)
Pomiar światła wysyłanie:	0 - 4095 (luks), Pomiar światła mieszanego
Temperatura otoczenia:	-25 °C (do) +55 °C
Obudowa:	poliwęglan, odporny na promieniowanie UV + Osłona drucziana (92199)
Kolor materiału:	czarny matowy, zbliżony do RAL9005 (93733)

Informacje o produkcie

Zestaw : PD4N-BMS DALI-2 + Adapter do montażu natynkowego IP54 PD2N- / PD4N-FM (podtynkowe) czarny matowy, zbliżony do RAL9005 + lens PD4N, Pierścień osłonowy czarny matowy, zbliżony do RAL9005 + Osłona drucziana BSK (Ø 200 x 90 mm) biały

Multisensor DALI-2 (input device) o szerokim zakresie detekcji ruchu

Produkt z certyfikacją DALI-2

Zasilany z magistrali DALI

Wskaźnik LED pomocny przy programowaniu

Technologia multimastera DALI zgodna z normą IEC 62386 część 103

Blok 0 (Instance 0) oznacza przesłanie komendy z informacją dot. obecności i ruchu do magistrali DALI-Bus, zgodnie z normą IEC 62386 część 303

Blok 1 (Instance 1) oznacza przesłanie komendy z wartością natężenia światła (LUX) do magistrali DALI-Bus, zgodnie z normą IEC 62386 część 304

Parametryzacja możliwa przy użyciu niezbędnego głównego sterownika aplikacyjnego typu Multimaster-Application-Controller dowolnego producenta. Sterownik musi być zgodny z normą IEC 62386 cz. 101/103/303/304.

Pomiar światła mieszanego poprzez wewnętrzny i zewnętrzny sensor światła

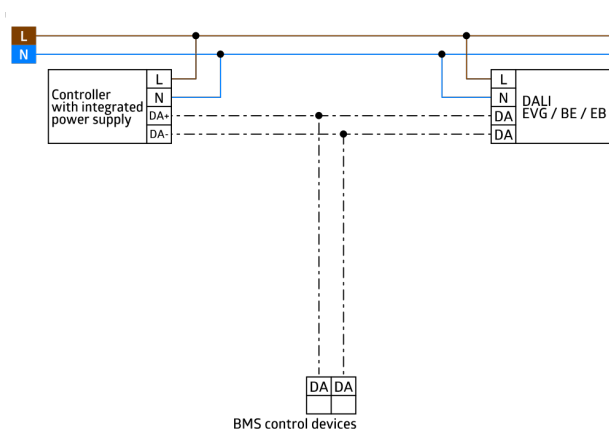
Odpowiednie do montażu w sufitach podwieszanych i w puszkach podtynkowych

Możliwość montażu natynkowego przy pomocy dodatkowych akcesoriów

Obszar detekcji można ograniczyć przy pomocy przesłon

Indywidualna adaptacja czułości detekcji dla każdego sensora PIR

Wskaźniki stanu można włączać/wyłączać



Zestaw

Aby otrzymać zestaw zgodnie ze specyfikacją techniczną, proszę zamówić wymienione produkty.



PD4N-BMS DALI-2

Nr art.: 93546

Napięcie: Do łączenia z systemami DALI Bus, maks. 22.5 V DC

Wymiary: Ø 106 x 68 mm

Ustawienia: poprzez magistralę DALI i aplikację obsługującą multisensory DALI zgodnie z normą IEC62386, cz. 101, 103, 303 i 304



Adapter do montażu natynkowego IP54 PD2N- / PD4N-FM (podtynkowe)

Nr art.: 93753

Wymiary: Ø 109 x 19 mm

Stopień / Klasa ochrony: IP54

Obudowa: poliwęglan, odporny na promieniowanie UV



lens PD4N, Pierścień osłonowy

Nr art.: 93733

Obszar detekcji: poziomo 360° (Montaż sufitowy)

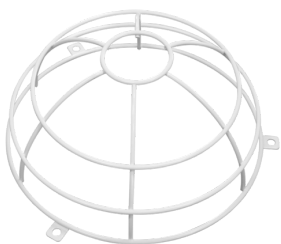
Zasięg: maks. Ø 24 m (poprzecznie)

maks. Ø 8 m (frontalny)

maks. Ø 6.4 m (siedzący)

Obszar monitorowany (ruch styczny): 450 m² / 2.5 m

Wysokość montażu



Osłona druciana BSK (Ø 200 x 90 mm)

Nr art.: 92199

Wymiary: Ø 200 x 90 mm

Klasa ochrony mechanicznej: IK09

Obudowa: Osłona druciana