

**B.E.G.****LUXOMAT® net**

## PD4N-BMS DALI-2

93546 EAN: 4007529935468

DALI-2 (BMS) Czujnik obecności PIR z zasięgiem 360° i zasięgiem do Ø24 m (450 m<sup>2</sup>), urządzenie wejściowe DALI-2

### Dane zamówienia

Nazwa	Kolor	Nr art.
PD4N-BMS DALI-2	biały	93546

### Akcesoria

Nazwa	Kolor	Nr art.
Adapter do montażu natynkowego IP54 PD2N- / PD4N-FM (podtynkowe)	biały	93307
Adapter do montażu natynkowego IP54 PD2N- / PD4N-FM (podtynkowe)	czarny	93753
Adapter do montażu natynkowego IP54 PD2N- / PD4N-FM (podtynkowe)	biały	93752
Adapter do montażu natynkowego IP54 PD2N- / PD4N-FM (podtynkowe)	antracyt	93751
Adapter do montażu natynkowego IP65 PD4N	biały	93314
lens PD4N, Pierścień osłonowy	antracyt	93731
lens PD4N, Pierścień osłonowy	czarny	93733
lens PD4N, Pierścień osłonowy	biały	93732
Corridor lens PD4N type A, Pierścień osłonowy	biały	93742

Corridor lens PD4N type A, Pierścień osłonowy	antracyt	93741
Corridor lens PD4N type A, Pierścień osłonowy	czarny	93743
Corridor lens PD4N type A	biały	93073
Oslona drucziana BSK (Ø 200 x 90 mm)	biały	92199
Zestaw montażowy wahadła PD2/3/4 SM	biały	93179

## Dane techniczne

Napięcie:	Do łączenia z systemami DALI Bus, maks. 22.5 V DC
Wymiary:	Ø 106 x 68 mm poprzez magistralę DALI i aplikację obsługującą
Ustawienia:	multisensory DALI zgodnie z normą IEC62386, cz. 101, 103, 303 i 304
Wejście zasilania:	7 mA
Czas osiadania:	200 ms
Obszar detekcji:	poziomo 360° (Montaż sufitowy) maks. Ø 24 m (poprzecznie) maks. Ø 8 m (frontalny)
Zasięg:	maks. Ø 6.4 m (siedzący)
Obszar monitorowany (ruch styczny):	450 m <sup>2</sup> / 2.5 m Wysokość montażu
Min./Maks./Zalecana wysokość montażu:	2 m / 10 m / 2.5 m
Stopień / Klasa ochrony:	IP20 / Klasa II
Klasa ochrony mechanicznej:	IK04
Pomiar światła wysyłanie:	0 - 4095 (luks), Pomiar światła mieszanego
Temperatura otoczenia:	-25 °C (do) +55 °C
Obudowa:	poliwęglan, odporny na promieniowanie UV
Kolor materiału:	biały matowy, zbliżony do RAL9010

## Informacje o produkcji

Multisensor DALI-2 (input device) o szerokim zakresie detekcji ruchu

Produkt z certyfikacją DALI-2

Zasilany z magistrali DALI

Wskaźnik LED pomocny przy programowaniu

Technologia multimastera DALI zgodna z normą IEC 62386 część 103

Blok 0 (Instance 0) oznacza przesłanie komendy z informacją dot. obecności i ruchu do magistrali DALI-Bus, zgodnie z normą IEC 62386 część 303

Blok 1 (Instance 1) oznacza przesłanie komendy z wartością natężenia światła (LUX) do magistrali DALI-Bus, zgodnie z normą IEC 62386 część 304

Parametryzacja możliwa przy użyciu niezbędnego głównego sterownika aplikacyjnego typu Multimaster-Application-Controller dowolnego producenta. Sterownik musi być zgodny z normą IEC 62386 cz. 101/103/303/304.

Pomiar światła mieszanego poprzez wewnętrzny i zewnętrzny sensor światła

Odpowiednie do montażu w sufitach podwieszanych i w puszkach podtynkowych

Możliwość montażu natynkowego przy pomocy dodatkowych akcesoriów

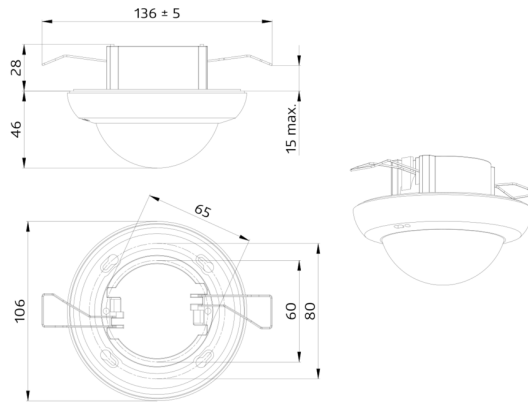
Obszar detekcji można ograniczyć przy pomocy przesłon

Indywidualna adaptacja czułości detekcji dla każdego sensora PIR

Wskaźniki stanu można włączać/wyłączać

### Przykłady zastosowań:

klatki schodowe, małe biura, biura na planie otwartym, sale konferencyjne, sale lekcyjne / seminaryjne, hale sportowe / magazyny



## Akcesoria



### Adapter do montażu natynkowego IP54 PD2N- / PD4N-FM (podtynkowe)

Nr art.: 93307

Wymiary: Ø 109 x 19 mm  
Stopień / Klasa ochrony: IP54  
Kolor materiału: biały, zbliżony do RAL9010



### Adapter do montażu natynkowego IP54 PD2N- / PD4N-FM (podtynkowe)

Nr art.: 93753

Wymiary: Ø 109 x 19 mm  
Stopień / Klasa ochrony: IP54  
Obudowa: poliwęglan, odporny na promieniowanie UV



### Adapter do montażu natynkowego IP54 PD2N- / PD4N-FM (podtynkowe)

Nr art.: 93752

Wymiary: Ø 109 x 19 mm  
Stopień / Klasa ochrony: IP54  
Obudowa: poliwęglan, odporny na promieniowanie UV



### Adapter do montażu natynkowego IP54 PD2N- / PD4N-FM (podtynkowe)

Nr art.: 93751

Wymiary: Ø 109 x 19 mm  
Stopień / Klasa ochrony: IP54  
Obudowa: poliwęglan, odporny na promieniowanie UV



### Adapter do montażu natynkowego IP65 PD4N

Nr art.: 93314

Wymiary: 133 x 133 x 69 mm  
Stopień / Klasa ochrony: IP65  
Kolor materiału: biały



### lens PD4N, Pierścień osłonowy

Nr art.: 93731

Obszar detekcji: poziomo 360°  
(Montaż sufitowy)  
Zasięg: maks. &Oslash; 24 m (poprzecznie)  
&Oslash; 8 m (frontalny)  
&Oslash; 6.4 m (siedzący)  
Obszar monitorowany (ruch styczny): 450 m<sup>2</sup> / 2.5 m Wysokość montażu

**lens PD4N, Pierścień osłonowy**

Nr art.: 93733

Obszar detekcji: poziomo 360°  
(Montaż sufitowy)  
Zasięg: maks. &Oslash; 24 m  
(poprzecznie)<br>maks. &Oslash; 8 m  
(frontalny)<br>maks. &Oslash; 6.4 m  
(siedzący)  
Obszar monitorowany (ruch styczny):  
450 m<sup>2</sup> / 2.5 m Wysokość montażu

**lens PD4N, Pierścień osłonowy**

Nr art.: 93732

Obszar detekcji: poziomo 360°  
(Montaż sufitowy)  
Zasięg: maks. &Oslash; 24 m  
(poprzecznie)<br>maks. &Oslash; 8 m  
(frontalny)<br>maks. &Oslash; 6.4 m  
(siedzący)  
Obszar monitorowany (ruch styczny):  
450 m<sup>2</sup> / 2.5 m Wysokość montażu

**Corridor lens PD4N type A,  
Pierścień osłonowy**

Nr art.: 93742

Obszar detekcji: poziomo 360°  
(Montaż sufitowy)  
Zasięg: maks. &Oslash; 40 m  
(poprzecznie)<br>maks. &Oslash; 20 m  
(frontalny)  
Obszar monitorowany (ruch styczny):  
250 m<sup>2</sup> / 2.5 m Wysokość montażu

**Corridor lens PD4N type A,  
Pierścień osłonowy**

Nr art.: 93741

Obszar detekcji: poziomo 360° (Montaż sufitowy)  
Zasięg: maks. &Oslash; 40 m  
(poprzecznie)<br>maks. &Oslash; 20 m  
(frontalny)  
Obszar monitorowany (ruch styczny):  
250 m<sup>2</sup> / 2.5 m Wysokość montażu

**Corridor lens PD4N type A,  
Pierścień osłonowy**

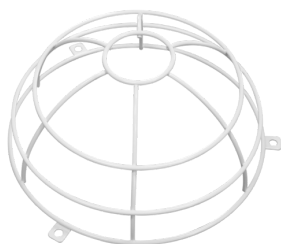
Nr art.: 93743

Obszar detekcji: poziomo 360° (Montaż sufitowy)  
Zasięg: maks. &Oslash; 40 m  
(poprzecznie)<br>maks. &Oslash; 20 m  
(frontalny)  
Obszar monitorowany (ruch styczny):  
250 m<sup>2</sup> / 2.5 m Wysokość montażu

**Corridor lens PD4N type A**

Nr art.: 93073

Obszar detekcji: poziomo 360° (Montaż sufitowy)  
Zasięg: maks. &Oslash; 40 m  
(poprzecznie)<br>maks. &Oslash; 20 m  
(frontalny)  
Obszar monitorowany (ruch styczny):  
250 m<sup>2</sup> / 2.5 m Wysokość montażu

**Ostona druciana BSK (Ø 200 x 90 mm)**

Nr art.: 92199

Wymiary: Ø 200 x 90 mm  
Klasa ochrony mechanicznej: IK09  
Obudowa: Ostona druciana

**Zestaw montażowy wahadła  
PD2/3/4 SM**

Nr art.: 93179

Wymiary: 1 : Ø 113 x 79 mm, 2 : Ø 113 x 34 mm  
Obudowa: poliwęglan, odporny na promieniowanie UV  
Kolor materiału: biały, zbliżony do RAL9010