

B.E.G.**LUXOMAT®**

PD4N-1C-FC Zestaw 92149-92199-93737

- Napięcie: 110 – 240 V AC 50 / 60 Hz
- Wymiary: **Ø 200 x 90 mm (92199)**
- Pobór energii: około 0.5 W

Zastosowania

- hale wejściowe
- korytarze / korytarze
- łazienki/ toalety
- pomieszczenia z wyposażeniem

Dane zamówienia

Nazwa	Kolor	Nr art.
PD4N-1C-FC	biały	92149
Ostona druciana BSK (Ø 200 x 90 mm)	biały	92199
lens PD4N-1C, Pierścień osłonowy	biały	93737

Dane techniczne

Napięcie:	110 - 240 V AC 50 / 60 Hz
Wymiary:	Ø 200 x 90 mm (92199)
Pobór energii:	około 0.5 W
Obszar detekcji:	poziomo 360° (Montaż sufitowy) maks. Ø 24 m (poprzecznie) maks. Ø 8 m (frontalny) maks. Ø 6.4 m (siedzący)
Zasięg:	
Obszar monitorowany (ruch styczny):	450 m ² / 2.5 m Wysokość montażu
Min./Maks./Zalecana wysokość montażu:	2 m / 5 m / 2.5 m
Stopień / Klasa ochrony:	IP23 / Klasa II
Klasa ochrony mechanicznej:	IK09 (92199)
Temperatura otoczenia:	-25 °C (do) +50 °C
Obudowa:	poliwęglan, odporny na promieniowanie UV + Osłona druciana (92199)
Kolor materiału:	biały matowy, zbliżony do RAL9016 (93737)
Kanał 1 (steruje oświetleniem)	
Moc załączania:	2300 W, cos φ = 1 1150 VA, cos φ = 0.5 800 W LED maks. prąd rozruchowy I _p (20 ms) = 165 A maks. prąd rozruchowy I _p (200 μs) = 800 A
Rodzaj kontaktu:	1x mikro-styk, zestaw zwierny (NOC) z jałowym stykiem wolframowym
Czas załączenia:	15 s - 30 min, Impuls
Próg załączania:	10 - 2000 (luks)

Informacje o produkcie

Zestaw : PD4N-1C-FC + Osłona druciana BSK (Ø 200 x 90 mm) biały + lens PD4N-1C, Pierścień osłonowy biały matowy, zbliżony do RAL9016

Sufitowy czujnik obecności o dużym zasięgu detekcji, z opcją zdalnego sterowania

Jeden kanał załączający światło

Przejście przez zero

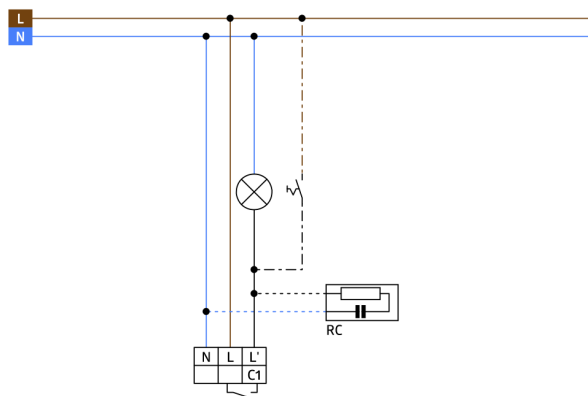
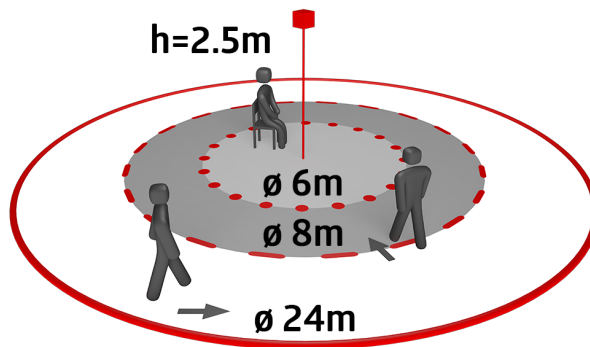
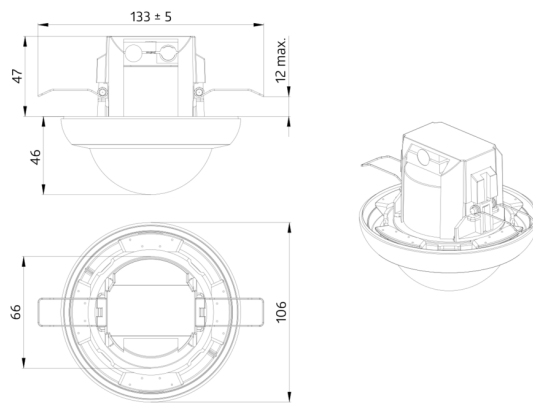
Specjalny system optyczny umożliwiający detekcję nawet najdrobniejszych ruchów

Niezakłócona detekcja przez kilka czujników w obwodzie równoległym

Możliwe manualne załączanie z przycisku

Dodatkowe funkcje można zaprogramować opcjonalnym pilotem

Ustawienie fabryczne 10 min i 500 luksów



Zestaw

Aby otrzymać zestaw zgodnie ze specyfikacją techniczną, proszę zamówić wymienione produkty.



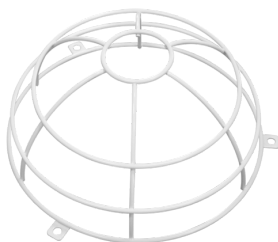
PD4N-1C-FC

Nr art.: 92149

Napięcie: 110 - 240 V AC 50 / 60 Hz

Wymiary: Ø 106 x 90 mm

Pobór energii: około 0.5 W



Ostona druciana BSK (Ø 200 x 90 mm)

Nr art.: 92199

Wymiary: Ø 200 x 90 mm

Klasa ochrony mechanicznej: IK09

Obudowa: Ostona druciana



lens PD4N-1C, Pierścień ostonowy

Nr art.: 93737

Obszar detekcji: poziomo 360° (Montaż sufitowy)

Zasięg: maks. Ø 24 m (poprzecznie)

maks. Ø 8 m (frontalny)

maks. Ø 6.4 m (siedzący)

Obszar monitorowany (ruch styczny): 450 m² / 2.5 m Wysokość montażu