

B.E.G.**LUXOMAT®**

PD4-S-DAA4G-SM Zestaw 92759-92441

- Napięcie: 22 V DC Do łączenia z systemami DALI Bus
- Wymiary: **Ø 103 x 76 mm + 130 x 100 x 53 mm (92441)**
- Obszar detekcji: poziomo 360° (Montaż sufitowy)

Dane zamówienia

Nazwa	Kolor	Nr art.
PD4-S-DAA4G-SM	biały	92759
Wspornik ścienny PD4-SM	biały	92441

Dane techniczne

Napięcie:	22 V DC Do łączenia z systemami DALI Bus
Wymiary:	Ø 103 x 76 mm + 130 x 100 x 53 mm (92441)
Obszar detekcji:	poziomo 360° (Montaż sufitowy) maks. Ø 24 m (poprzecznie)
Zasięg:	maks. Ø 8 m (frontalny) maks. Ø 6.4 m (siedzący)
Obszar monitorowany (ruch styczny):	450 m ² / 2.5 m Wysokość montażu
Min./Maks./Zalecana wysokość montażu:	2 m / 10 m / 2.5 m
Stopień / Klasa ochrony:	IP54 / Klasa II
Klasa ochrony mechanicznej:	IK04
Temperatura otoczenia:	-25 °C (do) +50 °C
Obudowa:	poliwęglan, odporny na promieniowanie UV
Kolor materiału:	biały matowy, zbliżony do RAL9010
Do jednego PD4-M- DAA4G można podłączyć maks. 4 slave'y	

Informacje o produkcie

Zestaw : PD4-S-DAA4G-SM + Wspornik naścienny
PD4-SM biały

Czujnik Slave do systemu DALI

Do rozszerzania obszaru detekcji czujnika typu Master PD4-M-
DAA4G / PD4-M-HCL

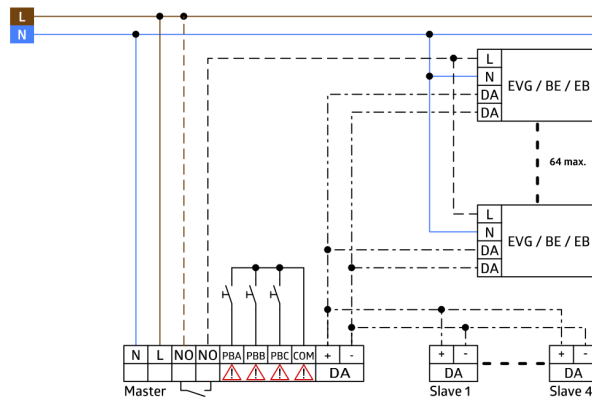
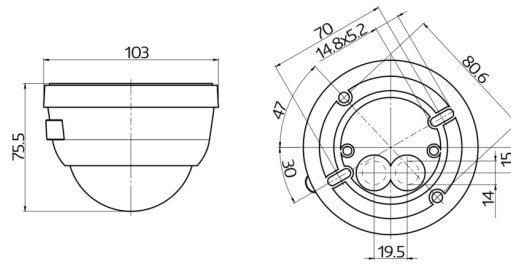
Impuls załączający do Mastera po wykryciu ruchu nie zależy
od poziomu światła w otoczeniu

Tryb autotestu w czujniku Master

Plug & Play - nie jest wymagane programowanie parametrów

Łatwość montażu

Dostępna wersja natynkowa lub do montażu w sufitach
podwieszanych



Zestaw

Aby otrzymać zestaw zgodnie ze specyfikacją techniczną, proszę zamówić wymienione produkty.



PD4-S-DAA4G-SM

Nr art.: 92759

Napięcie: 22 V DC Do łączenia z systemami DALI Bus

Wymiary: Ø 103 x 76 mm

Obszar detekcji: poziomo 360° (Montaż sufitowy)



Wspornik ścienny PD4-SM

Nr art.: 92441

Wymiary: 130 x 100 x 53 mm

Obudowa: poliwęglan, odporny na promieniowanie UV

Kolor materiału: biały