

**B.E.G.****LUXOMAT®**

## PD4-S-DAA4G-FC Zestaw 92721-92467

Czujnik obecności PIR typu slave DAA4G z  
zasięgiem wykrywania 360° i zasięgiem do Ø24  
m (450 m<sup>2</sup>)

### Dane zamówienia

Nazwa	Kolor	Nr art.
PD4-S-DAA4G-FC	biały	92721
Ostona druciana BSK (Ø 164 x 143 mm)	biały	92467

## Dane techniczne

Napięcie:	22 V DC Do łączenia z systemami DALI Bus
Wymiary:	<b>Ø 164 x 143 mm (92467)</b>
Obszar detekcji:	poziomo 360° (Montaż sufitowy)
Zasięg:	maks. Ø 24 m (poprzecznie) maks. Ø 8 m (frontalny) maks. Ø 6.4 m (siedzący)
Obszar monitorowany (ruch styczny):	450 m <sup>2</sup> / 2.5 m Wysokość montażu
Min./Maks./Zalecana wysokość montażu:	2 m / 10 m / 2.5 m
Stopień / Klasa ochrony:	IP20 / Klasa II
Klasa ochrony mechanicznej:	<b>IK09 (92467)</b>
Temperatura otoczenia:	-25 °C (do) +50 °C
Obudowa:	<b>poliwęglan, odporny na promieniowanie UV + Osłona drucziana (92467)</b>
Kolor materiału:	biały matowy, zbliżony do RAL9010
Do jednego PD4-M-DAA4G można podłączyć maks. 4 slave'y	

## Informacje o produkcie

Zestaw : PD4-S-DAA4G-FC + Osłona drucziana BSK (Ø 164 x 143 mm) biały

Czujnik Slave do systemu DALI

Do rozszerzania obszaru detekcji czujnika typu Master PD4-M-DAA4G / PD4-M-HCL

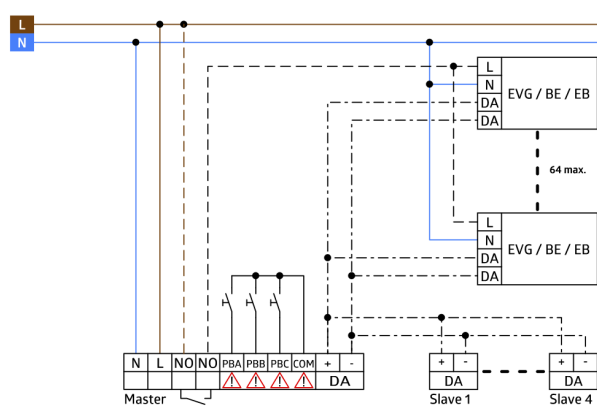
Impuls załączający do Mastera po wykryciu ruchu nie zależy od poziomu światła w otoczeniu

Tryb autotestu w czujniku Master

Plug & Play - nie jest wymagane programowanie parametrów

Łatwość montażu

Dostępna wersja natynkowa lub do montażu w sufitach podwieszanych



## Zestaw

Aby otrzymać zestaw zgodnie ze specyfikacją techniczną, proszę zamówić wymienione produkty.



### **PD4-S-DAA4G-FC**

Nr art.: 92721

Napięcie: 22 V DC Do łączenia z systemami DALI Bus

Wymiary: Ø 98 x 96 mm

Obszar detekcji: poziomo 360° (Montaż sufitowy)



### **Ośłona druciana BSK (Ø 164 x 143 mm)**

Nr art.: 92467

Wymiary: Ø 164 x 143 mm

Klasa ochrony mechanicznej: IK09

Obudowa: Ośłona druciana