

B.E.G.**LUXOMAT®**

PD4-S-DAA4G-FC

92721 EAN: 4007529927210

- Napięcie: 22 V DC Do łączenia z systemami DALI Bus
- Wymiary: Ø 98 x 96 mm
- Obszar detekcji: poziomo 360° (Montaż sufitowy)

Dane zamówienia

| Nazwa | Kolor | Nr art. |
|----------------|-------|---------|
| PD4-S-DAA4G-FC | biały | 92721 |

Akcesoria

| Nazwa | Kolor | Nr art. |
|--------------------------------------|---------------|---------|
| Ostona druciana BSK (Ø 200 x 90 mm) | biały | 92199 |
| Ostona druciana BSK (Ø 164 x 143 mm) | biały | 92467 |
| Przesłony PD4 | transparentny | 92313 |

Dane techniczne

| | |
|--|---|
| Napięcie: | 22 V DC Do łączenia z systemami DALI Bus |
| Wymiary: | Ø 98 x 96 mm |
| Obszar detekcji: | poziomo 360° (Montaż sufitowy) maks. Ø 24 m (poprzecznie) maks. Ø 8 m (frontalny) maks. Ø 6.4 m (siedzący) |
| Zasięg: | |
| Obszar monitorowany (ruch styczny): | 450 m ² / 2.5 m Wysokość montażu |
| Min./Maks./Zalecana wysokość montażu: | 2 m / 10 m / 2.5 m |
| Stopień / Klasa ochrony: | IP20 / Klasa II |
| Klasa ochrony mechanicznej: | IK04 |
| Temperatura otoczenia: | -25 °C (do) +50 °C |
| Obudowa: | poliwęglan, odporny na promieniowanie UV |
| Kolor materiału: | biały matowy, zbliżony do RAL9010 |
| Do jednego PD4-M- DAA4G można podłączyć maks. 4 slave'y | |

Informacje o produkcji

Czujnik Slave do systemu DALI

Do rozszerzania obszaru detekcji czujnika typu Master PD4-M-DAA4G / PD4-M-HCL

Impuls załączający do Mastera po wykryciu ruchu nie zależy od poziomu światła w otoczeniu

Tryb autotestu w czujniku Master

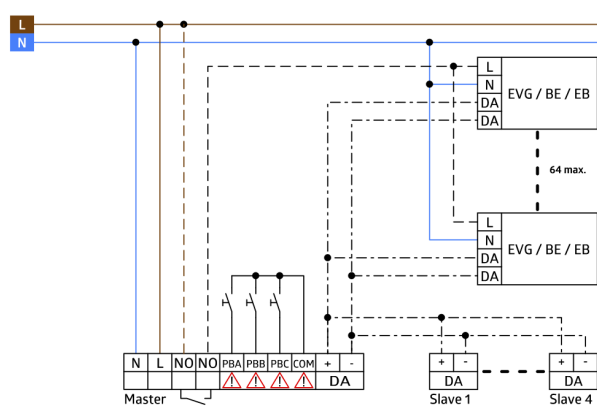
Plug & Play - nie jest wymagane programowanie parametrów

Łatwość montażu

Dostępna wersja natynkowa lub do montażu w sufitach podwieszanych

Przykłady zastosowań:

sale konferencyjne, sale lekcyjne / seminaryjne



Aksesoria



Ośłona druciana BSK (Ø 200 x 90 mm)

Nr art.: 92199

Wymiary: Ø 200 x 90 mm
Klasa ochrony mechanicznej: IK09
Obudowa: Ośłona druciana



Ośłona druciana BSK (Ø 164 x 143 mm)

Nr art.: 92467

Wymiary: Ø 164 x 143 mm
Klasa ochrony mechanicznej: IK09
Obudowa: Ośłona druciana



Prześłony PD4

Nr art.: 92313

Obudowa: poliwęglan, odporny na promieniowanie UV
Kolor materiału: transparentny