

B.E.G.**LUXOMAT®**

PD4-M-TRIO-C-3P-FC

Zestaw 92746-92199

Czujnik obecności PIR 230 V z zasięgiem wykrywania 360° i polem wykrywania do 40 x 5 m (250 m²), przeznaczony do korytarzy, z możliwością zdalnego sterowania oraz do sieci zasilanych z zasilania awaryjnego

Zastosowania

- korytarze / korytarze

Dane zamówienia

Nazwa	Kolor	Nr art.
PD4-M-TRIO-C-3P-FC	biały	92746
Ostona druciana BSK (Ø 200 x 90 mm)	biały	92199

Dane techniczne

Napięcie:	110 - 240 V AC 50 / 60 Hz
Wymiary:	Ø 200 x 90 mm (92199)
Pobór energii:	około 0.5 W
Obszar detekcji:	poziomo 360° (Montaż sufitowy) maks. Ø 40 m (poprzecznie) maks. Ø 20 m (frontalny)
Zasięg:	
Obszar monitorowany (ruch styczny):	250 m ² / 2.5 m Wysokość montażu
Min./Maks./Zalecana wysokość montażu:	2.4 m / 2.6 m / 2.5 m
Stopień / Klasa ochrony:	IP20 / Klasa II
Klasa ochrony mechanicznej:	IK09 (92199)
Temperatura otoczenia:	-25 °C (do) +50 °C
Obudowa:	poliwęglan, odporny na promieniowanie UV + Osłona drucziana (92199)
Kolor materiału:	biały matowy, zbliżony do RAL9010
Kanał 1 (styk bezpotencjałowy sterujący oświetleniem)	
Moc załączania:	2300 W, cos φ = 1 1150 VA, cos φ = 0.5 300 W LED
Rodzaj kontaktu:	2x mikro-styk, bezpotencjałowy Styk NC z jałowym stykiem wolframowym
Czas załączenia:	15 s - 30 min, Impuls
Próg załączania:	10 - 2000 (luks)
Pomiar światła mieszanego:	Pomiar światła mieszanego

Informacje o produkcie

Zestaw : PD4-M-TRIO-C-3P-FC + Osłona drucziana BSK (Ø 200 x 90 mm) biały

Jednokanałowy czujnik obecności z dwoma wyjściami przekaźnika pracującymi równocześnie, co umożliwia podział opraw oświetleniowych na dwie grupy

Kanał załączający z 2 wyjściami przekaźnikowymi zostaje odcięty w przypadku awarii napięcia operacyjnego czujnika, przez co oświetlenie pozostaje podtrzymane tak długo, jak obydwie fazy oprawy są zasilane

Urządzenie wymaga napięcia operacyjnego. Do tego celu można użyć trzeciej fazy.

Zaprojektowany dla korytarzy

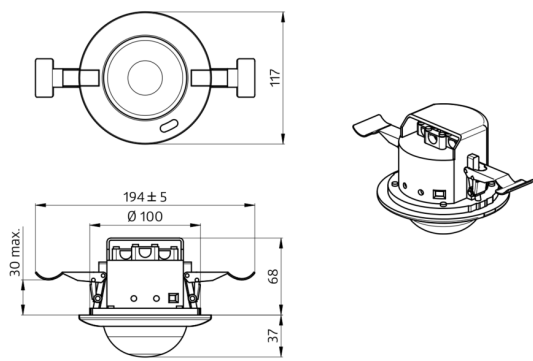
Wersja Master

Obszar detekcji można rozszerzyć przy pomocy czujników typu slave

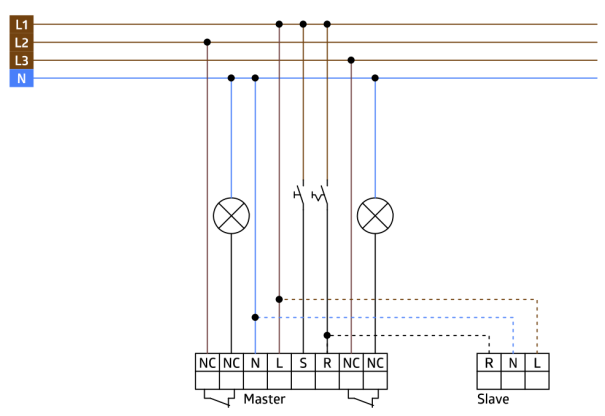
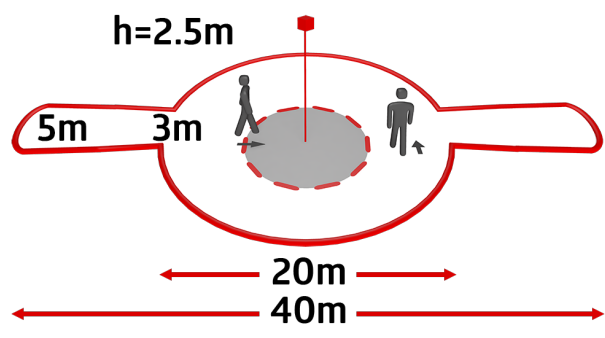
Możliwe manualne załączanie z przycisku

Dodatkowe funkcje można zaprogramować opcjonalnym pilotem

Zamontowanie czujnika w prawidłowym położeniu ułatwiają odpowiednie oznaczenia



92746 PD4-M-TRIO-K-3P-DE



Zestaw

Aby otrzymać zestaw zgodnie ze specyfikacją techniczną, proszę zamówić wymienione produkty.



PD4-M-TRIO-C-3P-FC

Nr art.: 92746

Napięcie: 110 - 240 V AC 50 / 60 Hz

Wymiary: Ø 117 x 100 mm

Pobór energii: około 0.5 W



Ostona druciana BSK (Ø 200 x 90 mm)

Nr art.: 92199

Wymiary: Ø 200 x 90 mm

Klasa ochrony mechanicznej: IK09

Obudowa: Ostona druciana