

B.E.G.**LUXOMAT®**

PD4-M-TRIO-C-3P-FC

92746 EAN: 4007529927463

Urządzenie wymaga napięcia operacyjnego. Do tego celu można użyć trzeciej fazy.

Zaprojektowany dla korytarzy

Wersja Master

Zastosowania

- korytarze / korytarze

Dane zamówienia

Nazwa	Kolor	Nr art.
PD4-M-TRIO-C-3P-FC	biały	92746

Akcesoria

Nazwa	Kolor	Nr art.
BLE-IR-Adapter	czarny	93067
IR-PD-1C	-	92520
IR-PD-1C-E	-	92077
IR-PD-Mini	-	92159
Ośłona druciana BSK (Ø 200 x 90 mm)	biały	92199
Przesłony PD4	transparentny	92313

Dane techniczne

Napięcie:	110 – 240 V AC 50 / 60 Hz
Wymiary:	Ø 117 x 100 mm
Pobór energii:	około 0.5 W
Obszar detekcji:	poziomo 360° (Montaż sufitowy) maks. Ø 40 m (poprzecznie)
Zasięg:	maks. Ø 20 m (frontalny)
Obszar monitorowany (ruch styczny):	250 m ² / 2.5 m Wysokość montażu
Min./Maks./Zalecana wysokość montażu:	2.4 m / 2.6 m / 2.5 m
Stopień / Klasa ochrony:	IP20 / Klasa II
Klasa ochrony mechanicznej:	IK04
Temperatura otoczenia:	-25 °C (do) +50 °C
Obudowa:	poliwęglan, odporny na promieniowanie UV
Kolor materiału:	biały matowy, zbliżony do RAL9010
Kanał 1 (styk bezpotencjałowy sterujący oświetleniem)	
Moc załączania:	2300 W, cos φ = 1 1150 VA, cos φ = 0.5 300 W LED
Rodzaj kontaktu:	2x mikro-styk, bezpotencjałowy Styk NC z jałowym stykiem wolframowym
Czas załączenia:	15 s - 30 min, Impuls
Próg załączania:	10 - 2000 (luks)
Pomiar światła mieszanego:	Pomiar światła mieszanego

Informacje o produkcji

Jednokanałowy czujnik obecności z dwoma wyjściami przełącznika pracującymi równocześnie, co umożliwia podział opraw oświetleniowych na dwie grupy

Kanał załączający z 2 wyjściami przełącznikowymi zostaje odcięty w przypadku awarii napięcia operacyjnego czujnika, przez co oświetlenie pozostaje podtrzymane tak długo, jak obydwie fazy oprawy są zasilane

Urządzenie wymaga napięcia operacyjnego. Do tego celu można użyć trzeciej fazy.

Zaprojektowany dla korytarzy

Wersja Master

Obszar detekcji można rozszerzyć przy pomocy czujników typu slave

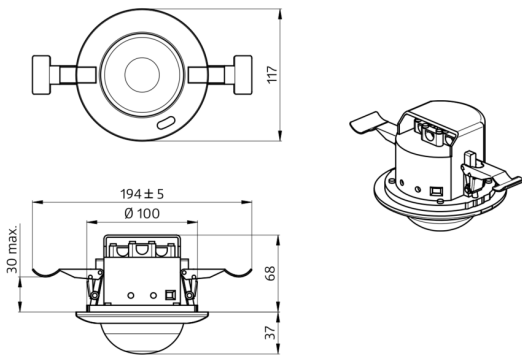
Możliwe manualne załączanie z przycisku

Dodatkowe funkcje można zaprogramować opcjonalnym pilotem

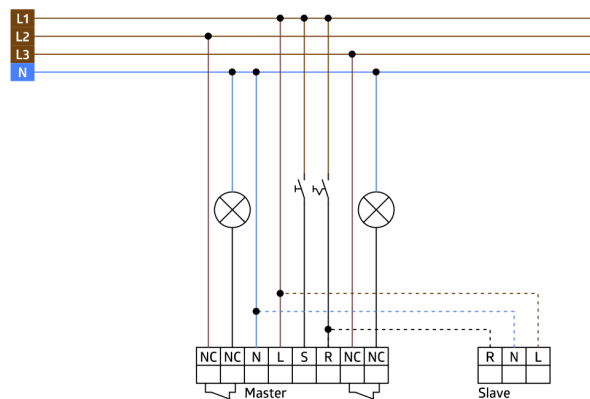
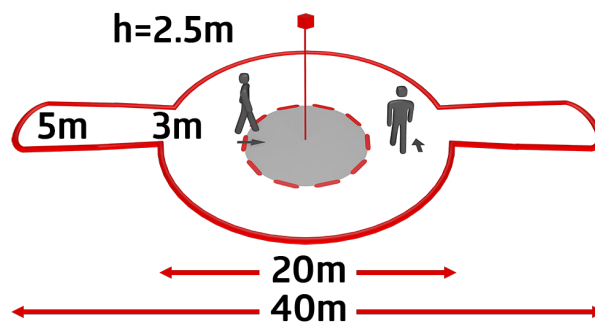
Zamontowanie czujnika w prawidłowym położeniu ułatwiają odpowiednie oznaczenia

Przykłady zastosowań:

korytarze / korytarze



92746 PD4-M-TRIO-K-3P-DE



Aksesoria



BLE-IR-Adapter

Nr art.: 93067

Wymiary: 40 x 55 x 103 mm
Kolor materiału: czarny
Częstotliwość: 2.4 GHz pasmo ISM,
GFSK 0.2 dBm + 5.3 dBi = 5.5 dBm



IR-PD-Mini

Nr art.: 92159

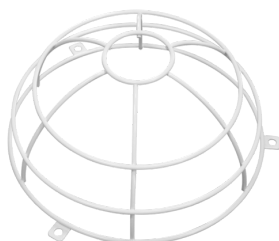
Bateria: 3.0 V Bateria litowa CR2032
(w zestawie)
Wymiary: 57 x 35 x 7 mm
Kolor materiału: -



IR-PD-1C

Nr art.: 92520

Bateria: 3.0 V Bateria litowa
CR2032 (w zestawie)
Wymiary: 80 x 60 x 8 mm
Kolor materiału: -



Osłona druciana BSK (Ø 200 x 90 mm)

Nr art.: 92199

Wymiary: Ø 200 x 90 mm
Klasa ochrony mechanicznej: IK09
Obudowa: Osłona druciana



IR-PD-1C-E

Nr art.: 92077

Bateria: 3.0 V Bateria litowa CR2032
(w zestawie)
Wymiary: 80 x 60 x 8 mm
Kolor materiału: -



Prześłonny PD4

Nr art.: 92313

Obudowa: poliwęglan, odporny na
promieniowanie UV
Kolor materiału: transparentny