

B.E.G.**LUXOMAT®**

PD4-M-HCL2-SM DALI-2

93485 EAN: 4007529934850

- Napięcie: 230 V AC \pm 10% 50 Hz
- Wymiary: \varnothing 124 x 85 mm
- Pobór energii: około 2 W

Dane zamówienia

Nazwa	Kolor	Nr art.
PD4-M-HCL2-SM DALI-2	biały	93485

Akcesoria

Nazwa	Kolor	Nr art.
BLE-IR-Adapter	czarny	93067
IR-HCL2-Mini	-	93374
PS-DALI-LINK-FC	biały	92846
CTS HCL2	biały	93177
Ośłona druciana BSK (\varnothing 200 x 90 mm)	biały	92199
Ośłona druciana BSK (\varnothing 164 x 143 mm)	biały	92467
Adapter IP54 PD4-TRIO-SM	biały	92386
Przesłony PD4	transparentny	92313
Wspornik naścienny PD4-SM	biały	92441
Zestaw montażowy wahadła PD2/3/4 SM	biały	93179

Dane techniczne

Napięcie:	230 V AC \pm 10% 50 Hz
Wymiary:	Ø 124 x 85 mm
Pobór energii:	około 2 W
Obszar detekcji:	poziomo 360° (Montaż sufitowy) maks. Ø 24 m (poprzecznie) maks. Ø 8 m (frontalny) maks. Ø 6.4 m (siedzący)
Zasięg:	
Obszar monitorowany (ruch styczny):	450 m ² / 2.5 m Wysokość montażu
Min./Maks./Zalecana wysokość montażu:	2 m / 10 m / 2.5 m
Stopień / Klasa ochrony:	IP20 / Klasa II
Klasa ochrony mechanicznej:	IK04
Temperatura otoczenia:	-25 °C (do) +50 °C
Obudowa:	poliwęglan, odporny na promieniowanie UV
Kolor materiału:	biały, zbliżony do RAL9010

Sterowanie DALI

Wyjście DALI:	100 mA (gwarantowane), 120 mA (maks.) DT5, DT6, DT7, DT8-Tc (HCL możliwe tylko z DT8-Tc, 2700 - 6500 K)
Obsługiwane osprzęt sterujący:	
Obsługiwane urządzenia sterujące:	B.E.G. BMS (detekcja ruchu)
Czas załączenia:	1 min - 150 min
Światło orientacyjne:	5 - 100 % / OFF / 1 min - 255 min / ∞
Wartość ustawiona jasności:	10 - 2500 (luks)

Przełącznik (bezpotencjałowy NO)

Moc załączania:	2300 W, $\cos \varphi = 1$ 1150 VA, $\cos \varphi = 0.5$ 800 W LED maks. prąd rozruchowy I_p (20 ms) = 165 A, I_p (200 μ s) = 800 A
Rodzaj kontaktu:	1x mikro-styk, zestyk zwierny (NOC)
Czas załączenia:	5 s - 120 min (HVAC)

Informacje o produkcie

Dwukierunkowy czujnik obecności ze zintegrowanym sterownikiem aplikacji DALI do energooszczędnego i biologicznie efektywnego sterowania oświetleniem (Human Centric Lighting)

Zintegrowany zasilacz DALI i 3 wejścia przycisków

Wstępnie zaprogramowane i dowolnie regulowane krzywe HCL (12 punktów kontrolnych w okresie 24h)

Regulowany tryb komunikacji "Broadcast" (1 strefa świetlna, bez adresowania) lub "Multicast" (kilka stref świetlnych, HVAC, z adresowaniem)

Dim-2-Warm: jasność i temperaturę barwową mogą być równocześnie dowolnie regulowane dłuższym naciśnięciem przycisku

Odtwarzanie scen świetlnych przy użyciu dodatkowego wyposażenia

Pomiar światła mieszane poprzez wewnętrzny i zewnętrzny sensor światła

Zewnętrzny czujnik światła można obrócić o 45 °(stopni)

Wysokowydajny przełącznik o różnych trybach pracy, np. funkcja automatycznego wyłączania stateczników DALI, HVAC, oświetlenia tablicy.

Szybkie programowanie i obsługa przy pomocy aplikacji na smartfon/tablet (Android, iOS) – komputer nie jest potrzebny

Obszar detekcji można rozszerzyć przy pomocy maks. 8 multisensorów BMS

Maks. 64 DT8 opraw (barwa typ Tc), konieczne może być podwojenie mocy wyjściowej DALI przy pomocy dodatkowego akcesorium

Pełną gamę funkcji można aktywować tylko przy pomocy adaptera BLE-IR firmy B.E.G. i kompatybilnego smartfona lub tabletu (Android, iOS).

Zintegrowany zegar czasu rzeczywistego automatycznie reguluje temperaturę barwową i poziom jasności w sposób zgodny z rytmem dobowym człowieka

Zewnętrzny sensor temperatury barwowej światła, dostępny jako wyposażenie dodatkowe, może służyć do pomiaru / przesyłania aktualnej wartości światła dziennego.

Strefa świetlna A dla światła głównego z segmentową regulacją z uwzględnieniem światła dziennego, w trybie offset, poprzez 3 grupy DALI

Strefa świetlna B dla oświetlenia biurka lub oświetlenia punktowego poprzez odrębną grupę DALI lub zintegrowany przełącznik

Strefa świetlna B - Wyjście ustawiane jako wyjście załączające (ustawienia fabryczne) lub wyjście regulujące (tak samo jak grupa 1)

Możliwość manualnego załączenia i regulacji oświetlenia przy pomocy konwencjonalnych przycisków

Temperaturę barwową można regulować odrębnie i w sposób ciągły poprzez odrębne wejście przycisku

Regulowana dynamika (wartości minimum i maksimum) jasności i temperatury barwowej

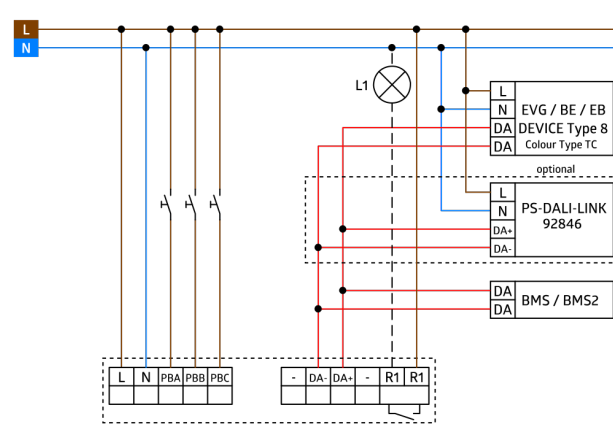
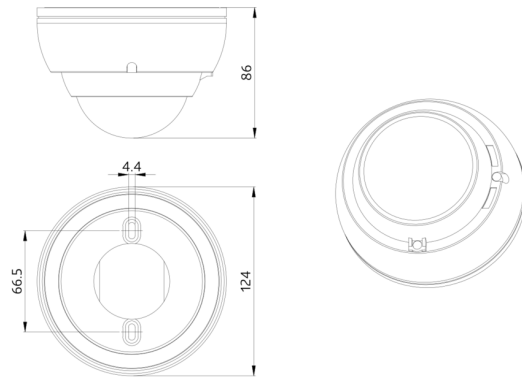
Wskaźniki stanu można włączać/wyłączać

Kod PIN

Światło orientacyjne

Liczbę odbiorników DALI można szybko i niezawodnie ustalić w narzędziu .E.G. Online DALI Line Planner

Unikanie strat wynikających z trybu czuwania systemu oświetlenia zgodnie z normą EnEV DIN V 18599-4



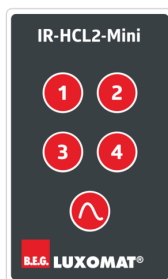
Akcesoria



BLE-IR-Adapter

Nr art.: 93067

Wymiary: 40 x 55 x 103 mm
Kolor materiału: czarny
Częstotliwość: 2.4 GHz pasmo ISM, GFSK
0.2 dBm + 5.3 dBi = 5.5 dBm



IR-HCL2-Mini

Nr art.: 93374

Bateria: 3.0 V Bateria litowa CR2032 (w zestawie)
Wymiary: 57 x 35 x 7 mm
Kolor materiału: -



PS-DALI-LINK-FC

Nr art.: 92846

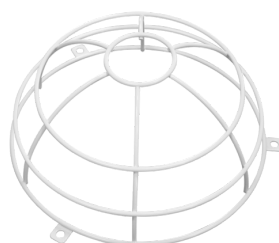
Napięcie: 110 - 277 V AC 50 / 60 Hz
Wymiary: 240 x 26 x 26 mm
Napięcie wyjściowe: 16 V DC (DALI, typowe)



CTS HCL2

Nr art.: 93177

Napięcie: Do łączenia z systemami DALI
Bus, maks. 22.5 V DC
Wymiary: 69 x 63 x 55 mm
Wejście zasilania: 7 mA



Ostona drucziana BSK (Ø 200 x 90 mm)

Nr art.: 92199

Wymiary: Ø 200 x 90 mm
Klasa ochrony mechanicznej: IK09
Obudowa: Ostona drucziana



Ostona drucziana BSK (Ø 164 x 143 mm)

Nr art.: 92467

Wymiary: Ø 164 x 143 mm
Klasa ochrony mechanicznej: IK09
Obudowa: Ostona drucziana



Adapter IP54 PD4-TRIO-SM

Nr art.: 92386

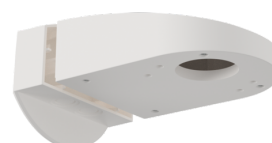
Stopień / Klasa ochrony: IP54
Obudowa: poliwęglan, odporny na promieniowanie UV
Kolor materiału: biały



Przesłony PD4

Nr art.: 92313

Obudowa: poliwęglan, odporny na promieniowanie UV
Kolor materiału: transparentny



Wspornik ścienny PD4-SM

Nr art.: 92441

Wymiary: 130 x 100 x 53 mm
Obudowa: poliwęglan, odporny na promieniowanie UV
Kolor materiału: biały



**Zestaw montażowy wahadła PD2/3/4
SM**

Nr art.: 93179

Wymiary: 1 : Ø 113 x 79 mm, 2 : Ø 113 x
34 mm

Obudowa: poliwęglan, odporny na
promieniowanie UV

Kolor materiału: biały, zbliżony do RAL9010