

B.E.G.**LUXOMAT®**

PD4-M-DIM-FM (podtynkowe)

92248 EAN: 4007529922482

Czujnik obecności z większym obszarem detekcji,
kontrola światła z uwzględnieniem światła
dziennego

Interfejs 1 - 10 V do sterowania statecznikami
analogowymi, ściemnianymi

Światło orientacyjne

Zastosowania

- biura na planie otwartym
- sale konferencyjne
- sale lekcyjne / seminaryjne
- hale wejściowe
- korytarze / korytarze
- hale sportowe / magazyny

Dane zamówienia

Nazwa	Kolor	Nr art.
PD4-M-DIM-FM (podtynkowe)	biały	92248

Akcesoria

Nazwa	Kolor	Nr art.
Zestaw do przerywania łuku RC	biały	10880
Mini-Zestaw do przerywania łuku RC		10882
BLE-IR-Adapter	czarny	93067
IR-PDim	-	92200
IR-PD-DIM-Mini	-	92098
Ostona druciana BSK (Ø 200 x 90 mm)	biały	92199

Dane techniczne

Napięcie:	110 - 240 V AC 50 / 60 Hz
Wymiary:	Ø 97 x 84 mm
Pobór energii:	około 0.5 W
Obszar detekcji:	poziomo 360° (Montaż sufitowy) maks. Ø 24 m (poprzecznie) maks. Ø 8 m (frontalny) maks. Ø 6.4 m (siedzący)
Zasięg:	
Obszar monitorowany (ruch styczny):	450 m ² / 2.5 m Wysokość montażu
Min./Maks./Zalecana wysokość montażu:	2 m / 10 m / 2.5 m
Stopień / Klasa ochrony:	IP20 / Klasa II
Klasa ochrony mechanicznej:	IK04
Temperatura otoczenia:	-25 °C (do) +50 °C
Obudowa:	poliwęglan, odporny na promieniowanie UV
Kolor materiału:	biały matowy, zbliżony do RAL9010

Kanał 1 (steruje oświetleniem)

Moc załączania:	2300 W, $\cos \varphi = 1$ 1150 VA, $\cos \varphi = 0.5$ 300 W LED maks. prąd rozruchowy I _p (20 ms) = 165 A maks. prąd rozruchowy I _p (200 µs) = 800 A
Rodzaj kontaktu:	1x mikro-styk, zestyk zwierny (NOC) z jałowym stykiem wolframowym
Wyjście DIM:	1-10 V DC, aż do 50 (stateczniki elektroniczne)
Czas załączenia:	1 min - 30 min
Wartość ustawiona jasności:	10 - 2000 (luks)
Pomiar światła mieszanego:	Pomiar światła mieszanego

Informacje o produkcji

Czujnik obecności z większym obszarem detekcji, kontrola światła z uwzględnieniem światła dziennego

Interfejs 1 - 10 V do sterowania statecznikami analogowymi, ściemnianymi

Światło orientacyjne

Dodatkowy kanał załączający dla następującej funkcji: Cut-Off (kompletne odłączenie stateczników w trybie standby, by uniknąć strat energii).

Możliwość manualnego załączania i regulacji oświetlenia z przycisku

Wersja Master

Obszar detekcji można rozszerzyć przy pomocy czujników typu slave

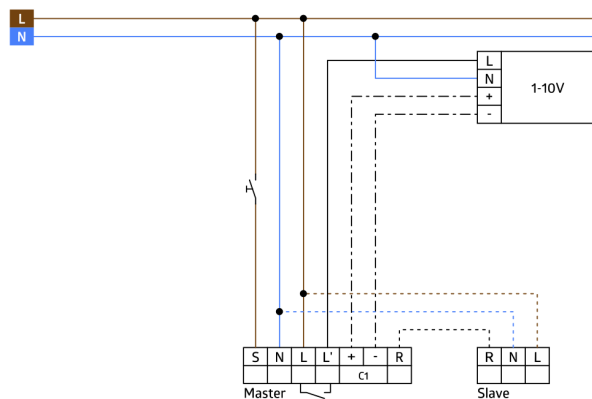
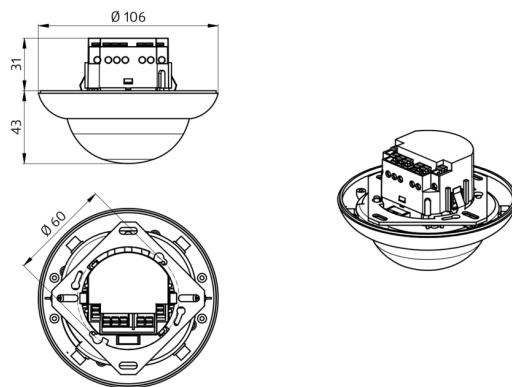
Dodatkowe funkcje można zaprogramować opcjonalnym pilotem

Przełącznik ze stykiem wolframowym, optymalny dla obciążeń LED

Unikanie strat wynikających z trybu czuwania systemu oświetlenia zgodnie z normą EnEV DIN V 18599-4

Przykłady zastosowań:

biura na planie otwartym, sale konferencyjne, sale lekcyjne / seminaryjne, hale wejściowe, korytarze / korytarze, hale sportowe / magazyny



Akcesoria



Zestaw do przerywania łuku RC
Nr art.: 10880

Napięcie: 230 V AC ±10%
Wymiary: 38 x 12 x 26 mm
Stopień / Klasa ochrony: IP20 / Klasa II



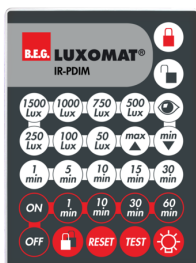
Mini-Zestaw do przerywania łuku RC
Nr art.: 10882

Napięcie: 230 V AC ±10%
Wymiary: 50 x 23 x 8 mm
Stopień / Klasa ochrony: IP20 / Klasa II



BLE-IR-Adapter
Nr art.: 93067

Wymiary: 40 x 55 x 103 mm
Kolor materiału: czarny
Częstotliwość: 2.4 GHz pasmo ISM,
GFSK 0.2 dBm + 5.3 dBi = 5.5 dBm



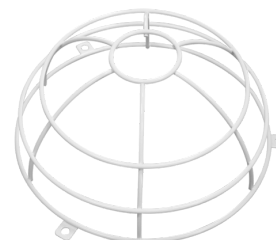
IR-PDim
Nr art.: 92200

Bateria: 3.0 V Bateria litowa CR2032 (w zestawie)
Wymiary: 80 x 60 x 8 mm
Kolor materiału: -



IR-PD-DIM-Mini
Nr art.: 92098

Bateria: 3.0 V Bateria litowa CR2032 (w zestawie)
Wymiary: 57 x 35 x 7 mm
Kolor materiału: -



Ostona drucziana BSK (Ø 200 x 90 mm)
Nr art.: 92199

Wymiary: Ø 200 x 90 mm
Klasa ochrony mechanicznej: IK09
Obudowa: Ostona drucziana