

**B.E.G.****LUXOMAT®**

## PD4-M-DAA4G-FC

### Zestaw 92591-92467

- Napięcie: 110 – 240 V AC 50 / 60 Hz
- Wymiary: **Ø 164 x 143 mm (92467)**
- Pobór energii: około 0.4 W

#### Zastosowania

- sale konferencyjne
- sale lekcyjne / seminaryjne

#### Dane zamówienia

Nazwa	Kolor	Nr art.
PD4-M-DAA4G-FC	biały	92591
Ostona drucziana BSK (Ø 164 x 143 mm)	biały	92467

## Dane techniczne

Napięcie:	110 - 240 V AC 50 / 60 Hz
Wymiary:	<b>Ø 164 x 143 mm (92467)</b>
Pobór energii:	około 0.4 W
Obszar detekcji:	poziomo 360° (Montaż sufitowy) maks. Ø 24 m (poprzecznie) maks. Ø 8 m (frontalny) maks. Ø 6.4 m (siedzący)
Zasięg:	
Obszar monitorowany (ruch styczny):	450 m <sup>2</sup> / 2.5 m Wysokość montażu
Min./Maks./Zalecana wysokość montażu:	2 m / 10 m / 2.5 m
Stopień / Klasa ochrony:	IP20 / Klasa II
Klasa ochrony mechanicznej:	<b>IK09 (92467)</b>
Temperatura otoczenia:	-25 °C (do) +50 °C
Obudowa:	<b>poliwęglan, odporny na promieniowanie UV + Osłona drucziana (92467)</b>
Kolor materiału:	biały matowy, zbliżony do RAL9010

## Sterowanie DALI

Wyjście DALI:	aż do 64 DALI (stateczniki elektroniczne), można podzielić na 3 grupy DALI plus oświetlenie tablicy lub sterowanie HVAC
Czas załączenia:	1 min - 150 min (Strefy oświetlenia)
Światło orientacyjne:	10 - 30 % / OFF / 5 min - 60 min / ∞
Wartość ustawiona jasności:	10 - 2000 (luks)
<b>Przełącznik (bezpotencjałowy NO)</b>	
Moc załączenia:	2300 W, cos φ = 1 1150 VA, cos φ = 0.5 300 W LED
Czas załączenia:	5 s - 120 min (HVAC)
Pomiar światła mieszanego:	Pomiar światła mieszanego

## Informacje o produkcie

Zestaw : PD4-M-DAA4G-FC + Osłona drucziana BSK (Ø 164 x 143 mm) biały

Wszechstronne kompaktowe rozwiązanie - czujnik DALI zaprojektowany do sal konferencyjnych, szkoleniowych i lekcyjnych

Czujnik obecności o wysokiej czułości, z możliwością automatycznego sterowania aż 64 statecznikami elektronicznymi DALI (EVB), z podziałem na 4 grupy

Szybkie programowanie i obsługa przy pomocy aplikacji na smartfon/tablet (Android, iOS) - komputer nie jest potrzebny

3 strefy oświetlenia:

A dla głównego oświetlenia ze stałą regulacją światła w podziale na 3 grupy DALI i z funkcją offset control,  
B dla oświetlenia mównicy lub tablicy poprzez odrębną grupę DALI,  
C dla oświetlenia mównicy lub tablicy przez zintegrowany przełącznik

Wysokowydajny przełącznik o różnych trybach pracy, np. funkcja automatycznego wyłączania stateczników DALI, HVAC, oświetlenia tablicy.

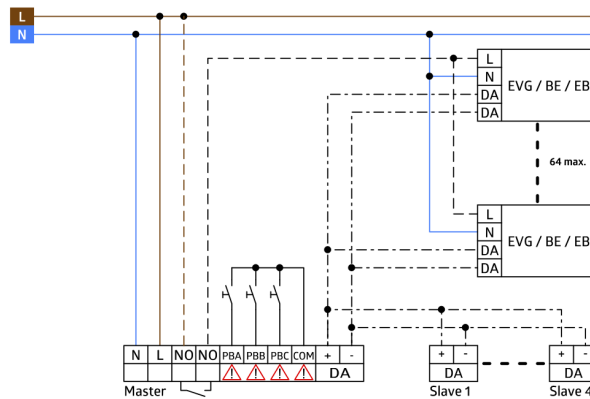
Możliwość manualnego załączania i regulacji oświetlenia przy pomocy konwencjonalnych przycisków

Obszar detekcji można rozszerzyć przy pomocy maks. 4 czujników typu Slave PD4-S-DAA4G

Pełną gamę funkcji można aktywować tylko przy pomocy adaptera IR firmy B.E.G. lub adaptera BLE-IR oraz kompatybilnego smartfona lub tabletu (Android, iOS)

Zewnętrzny czujnik światła można obrócić o 45 °(stopni)

Unikanie strat wynikających z trybu czuwania systemu oświetlenia zgodnie z normą EnEV DIN V 18599-4



## Zestaw

Aby otrzymać zestaw zgodnie ze specyfikacją techniczną, proszę zamówić wymienione produkty.



### **PD4-M-DAA4G-FC**

Nr art.: 92591

Napięcie: 110 - 240 V AC 50 / 60 Hz

Wymiary: Ø 117 x 100 mm

Pobór energii: około 0.4 W



### **Ostona druciana BSK (Ø 164 x 143 mm)**

Nr art.: 92467

Wymiary: Ø 164 x 143 mm

Klasa ochrony mechanicznej: IK09

Obudowa: Ostona druciana