

B.E.G.**LUXOMAT®**

PD4-M-2C-DS-SM Zestaw 92761-92386

- Napięcie: 110 – 240 V AC 50 / 60 Hz
- Wymiary: Ø 124 x 85 mm
- Pobór energii: < 1.5 W

Zastosowania

- hale wejściowe
- korytarze / korytarze
- klatki schodowe
- łazienki/ toalety
- pomieszczenia z wyposażeniem

Dane zamówienia

Nazwa	Kolor	Nr art.
PD4-M-2C-DS-SM	biały	92761
Adapter IP54 PD4-TRIO-SM	biały	92386

Dane techniczne

Napięcie:	110 - 240 V AC 50 / 60 Hz
Wymiary:	Ø 124 x 85 mm
Pobór energii:	< 1.5 W
Obszar detekcji:	poziomo 360° (Montaż sufitowy) maks. Ø 24 m (poprzecznie) maks. Ø 9 m (frontalny) maks. Ø 8 m (siedzący)
Zasięg:	
Obszar monitorowany (ruch styczny):	450 m ² / 2.5 m Wysokość montażu
Min./Maks./Zalecana wysokość montażu:	2 m / 10 m / 2.5 m
Stopień / Klasa ochrony:	IP54 (92386)
Klasa ochrony mechanicznej:	IK04
Temperatura otoczenia:	-25 °C (do) +50 °C
Obudowa:	poliwęglan, odporny na promieniowanie UV
Kolor materiału:	biały matowy, zbliżony do RAL9010
Połączenia i przewody:	0.5 ... 1.5 mm ² sztywne
Kanał 1 i kanał 2 (Steruje oświetleniem)	
Moc załączania:	2300 W, cos φ = 1 1150 VA, cos φ = 0.5 800 W LED maks. prąd rozruchowy I _p (20 ms) = 165 A maks. prąd rozruchowy I _p (200 μs) = 800 A
Rodzaj kontaktu:	2x mikro-styk, zestyk zwierny (NOC) z jałowym stykiem wolframowym
Czas załączenia:	15 s - 60 min, Impuls
Próg załączania:	10 - 2000 (luks)
Pomiar światła mieszanego:	Pomiar światła mieszanego

Informacje o produkcji

Zestaw : PD4-M-2C-DS-SM + Adapter IP54 PD4-TRIO-SM biały

Czujni obecności podłączony do 2 różnych źródeł zasilania

2 kanały do załączania światła: system oświetlenia można podzielić na 2 odrębne grupy, izolowane elektrycznie

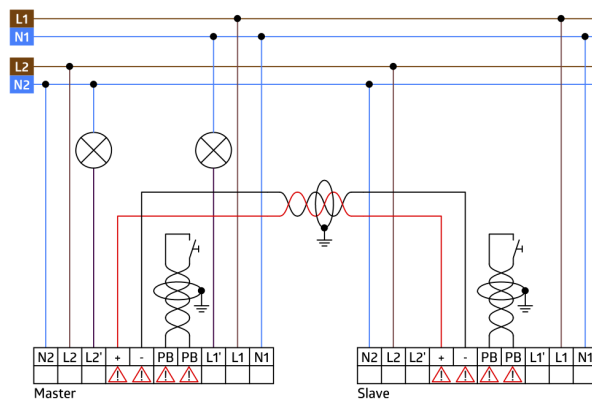
Wersja Master

Obszar detekcji można rozszerzyć przy pomocy dodatkowego czujnika PD4-M-2C-DS skonfigurowanego jako Slave

Możliwe manualne załączanie poprzez wspólny przycisk

Dodatkowe funkcje można zaprogramować opcjonalnym pilotem

Ustawienie fabryczne 10 min i 500 luksów



Zestaw

Aby otrzymać zestaw zgodnie ze specyfikacją techniczną, proszę zamówić wymienione produkty.



PD4-M-2C-DS-SM

Nr art.: 92761

Napięcie: 110 - 240 V AC 50 / 60 Hz

Wymiary: Ø 124 x 85 mm

Pobór energii: < 1.5 W



Adapter IP54 PD4-TRIO-SM

Nr art.: 92386

Stopień / Klasa ochrony: IP54

Obudowa: poliwęglan, odporny na promieniowanie UV

Kolor materiału: biały