

B.E.G.**LUXOMAT®**

PD4-M-2C-DS-FC

92760 EAN: 4007529927609

2-kanalowy czujnik obecności PIR 230 V z zasięgiem wykrywania 360° i zasięgiem do Ø24 m (450 m²), z możliwością zdalnego sterowania oraz 2 galwanicznie odizolowanymi grupami

Zastosowania

- hale wejściowe
- korytarze / korytarze
- klatki schodowe
- łazienki/ toalety
- pomieszczenia z wyposażeniem

Dane zamówienia

Nazwa	Kolor	Nr art.
PD4-M-2C-DS-FC	biały	92760

Akcesoria

Nazwa	Kolor	Nr art.
IR-PD-1C	-	92520
IR-PD-1C-E	-	92077
IR-PD-Mini	-	92159
Ostona druciana BSK (Ø 200 x 90 mm)	biały	92199
Zestaw do przerywania łuku RC	biały	10880
Mini-Zestaw do przerywania łuku RC		10882
BLE-IR-Adapter	czarny	93067
Przesłony PD4	transparentny	92313

Dane techniczne

Napięcie:	110 – 240 V AC 50 / 60 Hz
Wymiary:	Ø 117 x 100 mm
Pobór energii:	< 1.5 W
Obszar detekcji:	poziomo 360° (Montaż sufitowy) maks. Ø 24 m (poprzecznie) maks. Ø 9 m (frontalny) maks. Ø 8 m (siedzący)
Zasięg:	
Obszar monitorowany (ruch styczny):	450 m ² / 2.5 m Wysokość montażu
Min./Maks./Zalecana wysokość montażu:	2 m / 10 m / 2.5 m
Stopień / Klasa ochrony:	IP20 / Klasa II
Klasa ochrony mechanicznej:	IK04
Temperatura otoczenia:	-25 °C (do) +50 °C
Obudowa:	poliwęglan, odporny na promieniowanie UV
Kolor materiału:	biały matowy, zbliżony do RAL9010
Połączenia i przewody:	0.5 ... 2.5 mm ² sztywne 0.5 ... 2.5 mm ² z przewodami

Kanał 1 i kanał 2 (Steruje oświetleniem)

Moc załączania:	2300 W, cos φ = 1 1150 VA, cos φ = 0.5 800 W LED maks. prąd rozruchowy I _p (20 ms) = 165 A maks. prąd rozruchowy I _p (200 μs) = 800 A
Rodzaj kontaktu:	2x mikro-styk, zestyk zwierny (NOC) z jałowym stykiem wolframowym
Czas załączenia:	15 s – 60 min, Impuls
Próg załączania:	10 – 2000 (luks)
Pomiar światła mieszanego:	Pomiar światła mieszanego

Informacje o produkcji

Czujni obecności podłączony do 2 różnych źródeł zasilania

2 kanały do załączania światła: system oświetlenia można podzielić na 2 odrębne grupy, izolowane elektrycznie

Wersja Master

Obszar detekcji można rozszerzyć przy pomocy dodatkowego czujnika PD4-M-2C-DS skonfigurowanego jako Slave

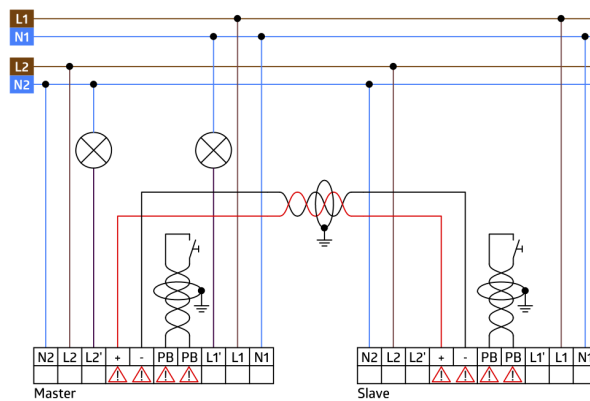
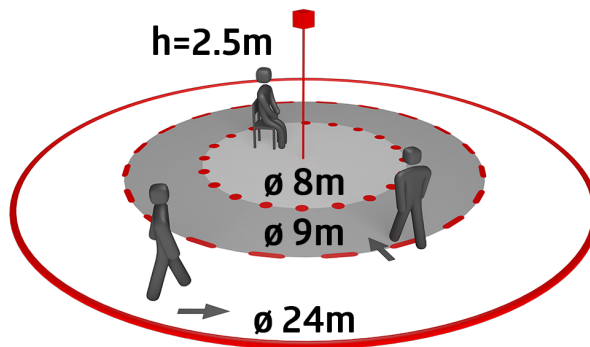
Możliwe manualne załączanie poprzez wspólny przycisk

Dodatkowe funkcje można zaprogramować opcjonalnym pilotem

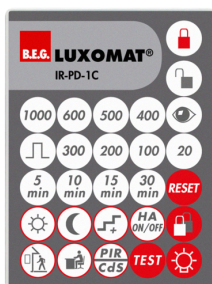
Ustawienie fabryczne 10 min i 500 luksów

Przykłady zastosowań:

hale wejściowe, korytarze / korytarze, klatki schodowe, łazienki/ toalety, pomieszczenia z wyposażeniem



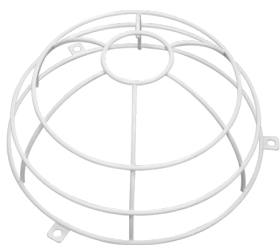
Akcesoria



IR-PD-1C

Nr art.: 92520

Bateria: 3.0 V Bateria litowa CR2032 (w zestawie)
Wymiary: 80 x 60 x 8 mm
Kolor materiału: -



Ośłona druciana BSK (Ø 200 x 90 mm)

Nr art.: 92199

Wymiary: Ø 200 x 90 mm
Klasa ochrony mechanicznej: IK09
Obudowa: Ośłona druciana



BLE-IR-Adapter

Nr art.: 93067

Wymiary: 40 x 55 x 103 mm
Kolor materiału: czarny
Częstotliwość: 2.4 GHz pasmo ISM,
GFSK 0.2 dBm + 5.3 dBi = 5.5 dBm



IR-PD-1C-E

Nr art.: 92077

Bateria: 3.0 V Bateria litowa CR2032 (w zestawie)
Wymiary: 80 x 60 x 8 mm
Kolor materiału: -



Zestaw do przerywania łuku RC

Nr art.: 10880

Napięcie: 230 V AC ±10%
Wymiary: 38 x 12 x 26 mm
Stopień / Klasa ochrony: IP20 / Klasa II



Przesłony PD4

Nr art.: 92313

Obudowa: poliwęglan, odporny na promieniowanie UV
Kolor materiału: transparentny



IR-PD-Mini

Nr art.: 92159

Bateria: 3.0 V Bateria litowa CR2032 (w zestawie)
Wymiary: 57 x 35 x 7 mm
Kolor materiału: -



Mini-Zestaw do przerywania łuku RC

Nr art.: 10882

Napięcie: 230 V AC ±10%
Wymiary: 50 x 23 x 8 mm
Stopień / Klasa ochrony: IP20 / Klasa II