

B.E.G.**LUXOMAT®**

PD4-M-2C-C-SM Zestaw 92440-92376

- Napięcie: 110 – 240 V AC 50 / 60 Hz
- Wymiary: Ø 101 x 76 mm
- Pobór energii: < 0.5 W

Zastosowania

- korytarze / korytarze

Dane zamówienia

Nazwa	Kolor	Nr art.
PD4-M-2C-C-SM	biały	92440
Adapter do wersji SM IP65 PD4-SM IP54	biały	92376

Dane techniczne

Napięcie:	110 – 240 V AC 50 / 60 Hz
Wymiary:	Ø 101 x 76 mm
Pobór energii:	< 0.5 W
Obszar detekcji:	poziomo 360° (Montaż sufitowy)
Zasięg:	maks. Ø 40 m (poprzecznie) maks. Ø 20 m (frontalny)
Obszar monitorowany (ruch styczny):	250 m ² / 2.5 m Wysokość montażu
Min./Maks./Zalecana wysokość montażu:	2.4 m / 2.6 m / 2.5 m
Stopień / Klasa ochrony:	IP54 / Klasa II
Klasa ochrony mechanicznej:	IK04
Temperatura otoczenia:	-25 °C (do) +50 °C
Obudowa:	poliwęglan, odporny na promieniowanie UV
Kolor materiału:	biały matowy, zbliżony do RAL9010

Kanał 1 (steruje oświetleniem)

Moc załączania:	2300 W, cos φ = 1 1150 VA, cos φ = 0.5 800 W LED maks. prąd rozruchowy I _p (20 ms) = 165 A maks. prąd rozruchowy I _p (200 μ s) = 800 A
Rodzaj kontaktu:	1x mikro-styk, zestyk zwierny (NOC) z jałowym stykiem wolframowym
Czas załączenia:	15 s – 30 min, Impuls
Próg załączania:	10 – 2000 (luks)

Kanał 2 (styk bezpotencjałowy sterujący HVAC)

Moc załączania:	3 A (230 V), cos φ = 1
Rodzaj kontaktu:	1x mikro-styk, bezpotencjałowy zestyk zwierny (NOC)
Czas załączenia:	5 min – 120 min, Impuls alarmu, Impuls
Pomiar światła mieszanego:	Pomiar światła mieszanego

Informacje o produkcie

Zestaw : PD4-M-2C-C-SM + Adapter do wersji SM IP65 PD4-SM IP54 biały

Czujnik obecności zaprojektowany dla korytarzy

Jeden kanał załączający światło

Jeden styk bezpotencjałowy dla HVAC

Wersja Master

Obszar detekcji można rozszerzyć przy pomocy czujników typu slave

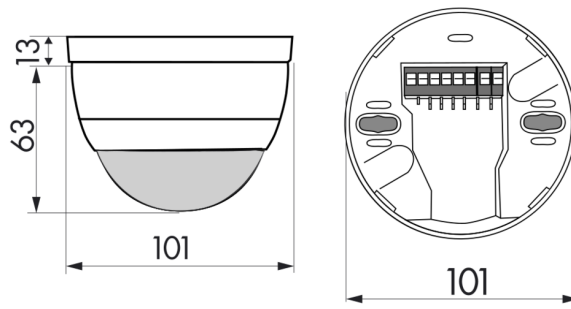
Możliwe manualne załączanie z przycisku

Impuls alarmu: czujnik wzbudza alarm tylko, gdy trzy ruchy zostaną wykryte w ciągu 9 sekund

Dodatkowe funkcje można zaprogramować opcjonalnym pilotem

Zamontowanie czujnika w prawidłowym położeniu ułatwiają odpowiednie oznaczenia

Ustawienie fabryczne 10 min i 500 luksów (15 min HVAC)



Zestaw

Aby otrzymać zestaw zgodnie ze specyfikacją techniczną, proszę zamówić wymienione produkty.



PD4-M-2C-C-SM

Nr art.: 92440

Napięcie: 110 - 240 V AC 50 / 60 Hz

Wymiary: Ø 101 x 76 mm

Pobór energii: < 0.5 W



Adapter do wersji SM IP65 PD4-SM IP54

Nr art.: 92376

Wymiary: Ø 115 x 70 mm

Stopień / Klasa ochrony: IP65

Klasa ochrony mechanicznej: IK07