

B.E.G.**LUXOMAT®**

PD4-M-2C-C-FM (podtynkowe)

92443 EAN: 4007529924431

Czujnik obecności zaprojektowany dla korytarzy

Jeden kanał załączający światło

Jeden styk bezpotencjałowy dla HVAC

Zastosowania

- korytarze / korytarze

Dane zamówienia

Nazwa	Kolor	Nr art.
PD4-M-2C-C-FM (podtynkowe)	biały	92443

Akcesoria

Nazwa	Kolor	Nr art.
Zestaw do przerywania łuku RC	biały	10880
Mini-Zestaw do przerywania łuku RC		10882
BLE-IR-Adapter	czarny	93067
IR-PD-2C	-	92475
IR-PD-Mini	-	92159
Ośłona druciana BSK (Ø 200 x 90 mm)	biały	92199
Przesłony PD4	transparentny	92313

Dane techniczne

Napięcie:	110 – 240 V AC 50 / 60 Hz
Wymiary:	Ø 104 x 70 mm
Pobór energii:	< 0.5 W
Obszar detekcji:	poziomo 360° (Montaż sufitowy) maks. Ø 40 m (poprzecznie) maks. Ø 20 m (frontalny)
Zasięg:	
Obszar monitorowany (ruch styczny):	250 m ² / 2.5 m Wysokość montażu
Min./Maks./Zalecana wysokość montażu:	2.4 m / 2.6 m / 2.5 m
Stopień / Klasa ochrony:	IP20 / Klasa II
Klasa ochrony mechanicznej:	IK04
Temperatura otoczenia:	-25 °C (do) +50 °C
Obudowa:	poliwęglan, odporny na promieniowanie UV
Kolor materiału:	biały matowy, zbliżony do RAL9010

Kanał 1 (steruje oświetleniem)

Moc załączania:	2300 W, cos φ = 1 1150 VA, cos φ = 0.5 800 W LED maks. prąd rozruchowy I _p (20 ms) = 165 A maks. prąd rozruchowy I _p (200 μ s) = 800 A
Rodzaj kontaktu:	1x mikro-styk, zestyk zwierny (NOC) z jałowym stykiem wolframowym
Czas załączenia:	15 s – 30 min, Impuls
Próg załączania:	10 – 2000 (luks)

Kanał 2 (styk bezpotencjałowy sterujący HVAC)

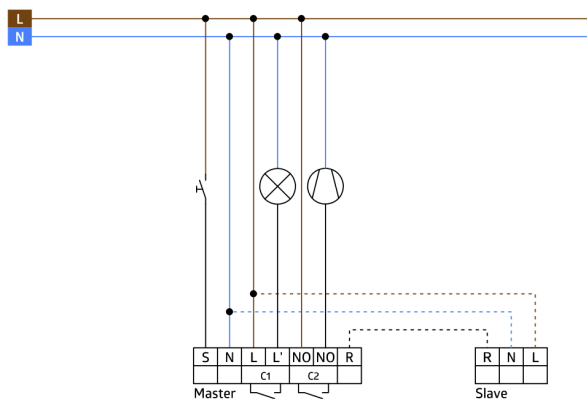
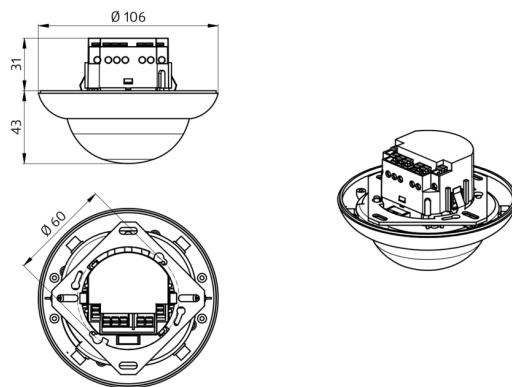
Moc załączania:	3 A (230 V), cos φ = 1
Rodzaj kontaktu:	1x mikro-styk, bezpotencjałowy zestyk zwierny (NOC)
Czas załączenia:	5 min – 120 min, Impuls alarmu, Impuls
Pomiar światła mieszanego:	Pomiar światła mieszanego

Informacje o produkcji

Czujnik obecności zaprojektowany dla korytarzy
Jeden kanał załączający światło
Jeden styk bezpotencjałowy dla HVAC
Wersja Master
Obszar detekcji można rozszerzyć przy pomocy czujników typu slave
Możliwe manualne załączanie z przycisku
Impuls alarmu: czujnik wzbudza alarm tylko, gdy trzy ruchy zostaną wykryte w ciągu 9 sekund
Dodatkowe funkcje można zaprogramować opcjonalnym pilotem
Zamontowanie czujnika w prawidłowym położeniu ułatwiają odpowiednie oznaczenia
Ustawienie fabryczne 10 min i 500 luksów (15 min HVAC)

Przykłady zastosowań:

korytarze / korytarze



Akcesoria



Zestaw do przerywania łuku RC

Nr art.: 10880

Napięcie: 230 V AC $\pm 10\%$
Wymiary: 38 x 12 x 26 mm
Stopień / Klasa ochrony: IP20 / Klasa II



Mini-Zestaw do przerywania łuku RC

Nr art.: 10882

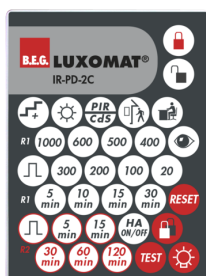
Napięcie: 230 V AC $\pm 10\%$
Wymiary: 50 x 23 x 8 mm
Stopień / Klasa ochrony: IP20 / Klasa II



BLE-IR-Adapter

Nr art.: 93067

Wymiary: 40 x 55 x 103 mm
Kolor materiału: czarny
Częstotliwość: 2.4 GHz pasmo ISM,
GFSK 0.2 dBm + 5.3 dBi = 5.5 dBm



IR-PD-2C

Nr art.: 92475

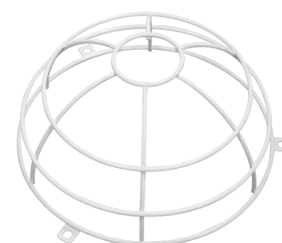
Bateria: 3.0 V Bateria litowa CR2032 (w zestawie)
Wymiary: 80 x 60 x 8 mm
Kolor materiału: -



IR-PD-Mini

Nr art.: 92159

Bateria: 3.0 V Bateria litowa CR2032 (w zestawie)
Wymiary: 57 x 35 x 7 mm
Kolor materiału: -



Ośłona druciana BSK (Ø 200 x 90 mm)

Nr art.: 92199

Wymiary: Ø 200 x 90 mm
Klasa ochrony mechanicznej: IK09
Obudowa: Ośłona druciana



Przesłony PD4

Nr art.: 92313

Obudowa: poliwęglan, odporny na promieniowanie UV
Kolor materiału: transparentny