

B.E.G.**LUXOMAT®**

PD4-M-1C-SM

92580 EAN: 4007529925803

Czujnik obecności z większym obszarem detekcji

Jeden styk bezpotencjałowy

Wersja Master

Zastosowania

- biura na planie otwartym
- sale konferencyjne
- sale lekcyjne / seminaryjne
- korytarze / korytarze

Dane zamówienia

Nazwa	Kolor	Nr art.
PD4-M-1C-SM	biały	92580

Akcesoria

Nazwa	Kolor	Nr art.
Zestaw do przerywania łuku RC	biały	10880
Mini-Zestaw do przerywania łuku RC		10882
BLE-IR-Adapter	czarny	93067
IR-PD-1C	-	92520
IR-PD-1C-E	-	92077
IR-PD-Mini	-	92159
Ostona druciana BSK (Ø 200 x 90 mm)	biały	92199
Adapter SM IP54 do PD2- / PD4-SM	biały	92161
Adapter do wersji SM IP65 do PD4-SM IP20	biały	92375
Wspornik naścienny PD4-SM	biały	92441
Przesłony PD4	transparentny	92313

Zestaw montażowy wahadła
PD2/3/4 SM

biały

93179

Dane techniczne

Napięcie:	110 – 240 V AC 50 / 60 Hz
Wymiary:	Ø 98 x 63 mm
Pobór energii:	około 0.4 W
Obszar detekcji:	poziomo 360° (Montaż sufitowy) maks. Ø 24 m (poprzecznie) maks. Ø 8 m (frontalny) maks. Ø 6.4 m (siedzący)
Zasięg:	
Obszar monitorowany (ruch styczny):	450 m ² / 2.5 m Wysokość montażu
Min./Maks./Zalecana wysokość montażu:	2 m / 10 m / 2.5 m
Stopień / Klasa ochrony:	IP20 / Klasa II
Klasa ochrony mechanicznej:	IK04
Temperatura otoczenia:	-25 °C (do) +50 °C
Obudowa:	poliwęglan, odporny na promieniowanie UV
Kolor materiału:	biały matowy, zbliżony do RAL9010

Kanał 1 (styk bezpotencjałowy sterujący oświetleniem)

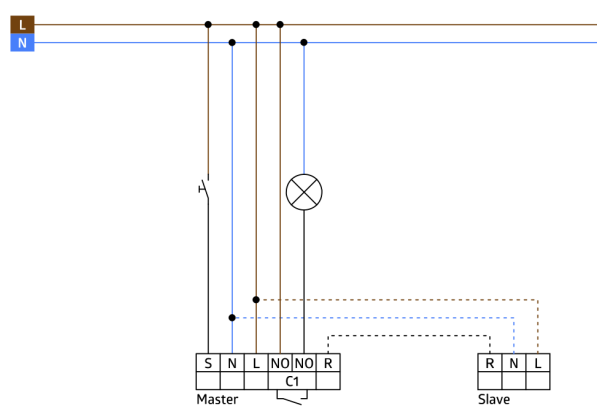
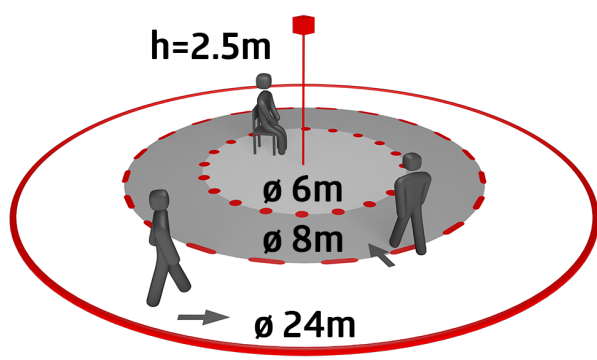
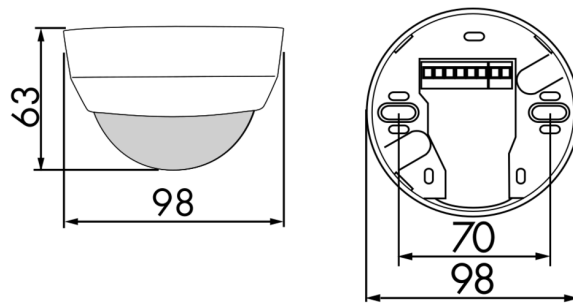
Moc załączania:	2300 W, $\cos \varphi = 1$ 1150 VA, $\cos \varphi = 0.5$ 800 W LED maks. prąd rozruchowy I_p (20 ms) = 165 A maks. prąd rozruchowy I_p (200 μ s) = 800 A
Rodzaj kontaktu:	1x mikro-styk, bezpotencjałowy zestyk zwierny (NOC) z jałowym stykiem wolframowym
Czas załączenia:	15 s – 30 min, Impuls
Próg załączania:	10 – 2000 (luks)
Pomiar światła mieszanego:	Pomiar światła mieszanego

Informacje o produkcji

Czujnik obecności z większym obszarem detekcji
Jeden styk bezpotencjałowy
Wersja Master
Obszar detekcji można rozszerzyć przy pomocy czujników typu slave
Możliwe manualne załączanie z przycisku
Dodatkowe funkcje można zaprogramować opcjonalnym pilotem
Ustawienie fabryczne 10 min i 500 luksów

Przykłady zastosowań:

biura na planie otwartym, sale konferencyjne, sale lekcyjne / seminaryjne, korytarze / korytarze



Akcesoria



Zestaw do przerywania łuku RC
Nr art.: 10880

Napięcie: 230 V AC ±10%
Wymiary: 38 x 12 x 26 mm
Stopień / Klasa ochrony: IP20 / Klasa II



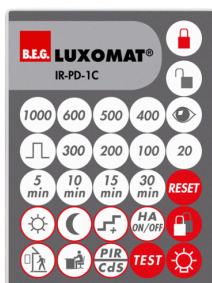
Mini-Zestaw do przerywania łuku RC
Nr art.: 10882

Napięcie: 230 V AC ±10%
Wymiary: 50 x 23 x 8 mm
Stopień / Klasa ochrony: IP20 / Klasa II



BLE-IR-Adapter
Nr art.: 93067

Wymiary: 40 x 55 x 103 mm
Kolor materiału: czarny
Częstotliwość: 2.4 GHz pasmo ISM,
GFSK 0.2 dBm + 5.3 dBi = 5.5 dBm



IR-PD-1C
Nr art.: 92520

Bateria: 3.0 V Bateria litowa CR2032
(w zestawie)
Wymiary: 80 x 60 x 8 mm
Kolor materiału: -



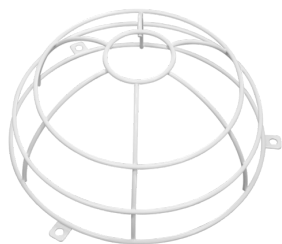
IR-PD-1C-E
Nr art.: 92077

Bateria: 3.0 V Bateria litowa CR2032
(w zestawie)
Wymiary: 80 x 60 x 8 mm
Kolor materiału: -



IR-PD-Mini
Nr art.: 92159

Bateria: 3.0 V Bateria litowa CR2032
(w zestawie)
Wymiary: 57 x 35 x 7 mm
Kolor materiału: -



Osłona druciana BSK (Ø 200 x 90 mm)
Nr art.: 92199

Wymiary: Ø 200 x 90 mm
Klasa ochrony mechanicznej: IK09
Obudowa: Osłona druciana



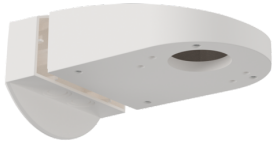
Adapter SM IP54 do PD2- / PD4-SM
Nr art.: 92161

Wymiary: Ø 100 x 15 mm
Stopień / Klasa ochrony: IP54
Obudowa: poliwęglan, odporny na promieniowanie UV



Adapter do wersji SM IP65 do PD4-SM IP20
Nr art.: 92375

Wymiary: Ø 115 x 70 mm
Stopień / Klasa ochrony: IP65
Klasa ochrony mechanicznej: IK07



Wspornik ścienny PD4-SM

Nr art.: 92441

Wymiary: 130 x 100 x 53 mm
Obudowa: poliwęglan, odporny na promieniowanie UV
Kolor materiału: biały



Przesłony PD4

Nr art.: 92313

Obudowa: poliwęglan, odporny na promieniowanie UV
Kolor materiału: transparentny



Zestaw montażowy wahadła PD2/3/4 SM

Nr art.: 93179

Wymiary: 1 : Ø 113 x 79 mm, 2 : Ø 113 x 34 mm
Obudowa: poliwęglan, odporny na promieniowanie UV
Kolor materiału: biały, zbliżony do RAL9010