



## PD4-KNXs-GH-DX-SM Zestaw 93518-92199

- Napięcie: Do łączenia z systemami KNX BUS
- Wymiary: **Ø 200 x 90 mm (92199)**
- Wejście zasilania: 12 mA

### Dane zamówienia

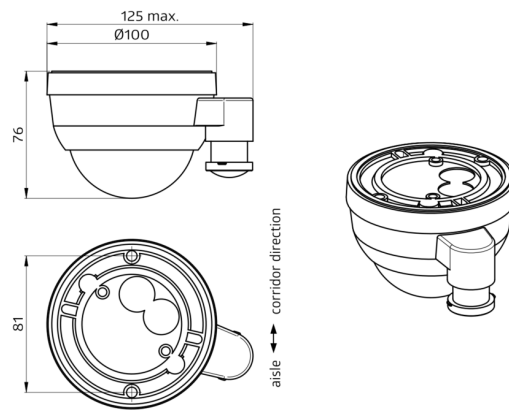
Nazwa	Kolor	Nr art.
PD4-KNXs-GH-DX-SM	biały	93518
Ostona druciana BSK (Ø 200 x 90 mm)	biały	92199

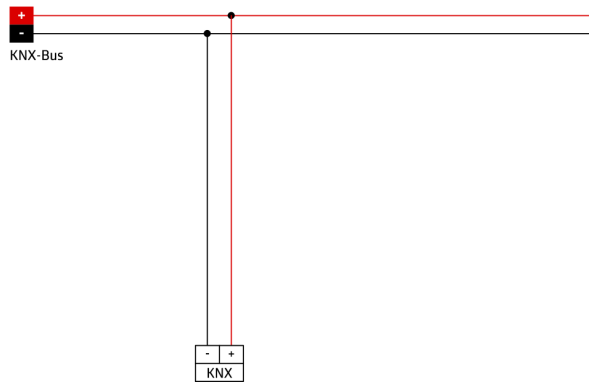
## Dane techniczne

Napięcie:	Do łączenia z systemami KNX BUS
Wymiary:	<b>Ø 200 x 90 mm (92199)</b>
Wejście zasilania:	12 mA
Obszar detekcji:	poziomo 360° owalny (Montaż sufitowy)
Zasięg:	30 m x 19 m
Obszar monitorowany (ruch styczny):	440 m <sup>2</sup> / 14 m Wysokość montażu
Min./Maks./Zalecana wysokość montażu:	5 m / 16 m / 14 m
Stopień / Klasa ochrony:	IP54 / Klasa III
Klasa ochrony mechanicznej:	<b>IK09 (92199)</b>
Zakres pomiaru temperatury:	-5 °C (do) +45 °C
Temperatura otoczenia:	-25 °C (do) +55 °C
Obudowa:	<b>poliwęglan, odporny na promieniowanie UV + Osłona druciana (92199)</b>
Kolor materiału:	biały matowy, zbliżony do RAL9010
Sensory światła:	1
Liczba czujników PIR:	3
KNX TP 256:	Tak
KNX Secure:	Tak
Światło orientacyjne:	5 - 100 % / OFF / 1 min - 255 min
Światło nocne:	5 - 100 %
Wartość ustawiona jasności:	5 - 2000 (luks)

## Informacje o produkcji

Zestaw : PD4-KNXs-GH-DX-SM + Osłona druciana BSK (Ø 200 x 90 mm) biały





## Zestaw

Aby otrzymać zestaw zgodnie ze specyfikacją techniczną, proszę zamówić wymienione produkty.



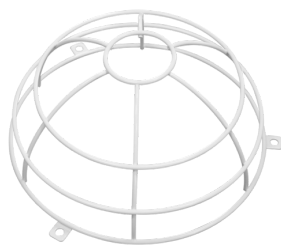
### **PD4-KNXs-GH-DX-SM**

Nr art.: 93518

Napięcie: Do łączenia z systemami KNX BUS

Wymiary: Ø 101 x 76 mm

Wejście zasilania: 12 mA



### **Osłona druciana BSK (Ø 200 x 90 mm)**

Nr art.: 92199

Wymiary: Ø 200 x 90 mm

Klasa ochrony mechanicznej: IK09

Obudowa: Osłona druciana